



Mover Flat
SALICE

Mover Flat

[ITA] La semplicità e l'eleganza di un'anta a scorrimento verticale verso il basso, unita alle prestazioni funzionali di un sistema innovativo e versatile.

Mover Flat offre la possibilità di creare vani richiudibili su librerie, mobili ufficio, zone cucina e ovunque si voglia sfruttare la praticità di uno spazio che possa essere elegantemente nascosto dietro un pannello scorrevole.

La compattezza di una soluzione i cui movimenti di apertura e chiusura si svolgono su binari verticali si adatta perfettamente all'installazione, anche in spazi particolarmente ridotti, dove la classica anta a battente sarebbe poco pratica.

Il meccanismo, dalla portata regolabile, può gestire ante con altezze variabili da 480 a 628 mm e una larghezza fino a 2400 mm, nella sua versione più grande.

Lo scorrimento su guide estremamente silenziose garantisce un movimento fluido e intuitivo in ogni situazione.

A rendere Mover Flat un sistema versatile e pratico sono anche gli ingombri minimi del meccanismo che consentono l'installazione anche su mobili con una profondità ridotta.

[ENG] The simplicity and the elegance of a downward sliding door together with the functional performances of an innovative and versatile system.

Mover Flat creates concealable spaces on bookcases, office furniture, kitchen cabinets, and anywhere you want the convenience of a space that can be elegantly hidden behind a sliding panel.

The compactness of the mechanism, which moves on vertical runners, fits perfectly with applications, especially in restricted spaces, where the conventionally-opening doors would be unworkable.

The mechanism, with adjustable load capacity, can be used with doors heights from 480 to 628 mm and a width up to 2400 mm, in its larger version.

The movement on silent runners is smooth and perfectly controlled in any situation.

Mover Flat is a versatile and practical system, takes up a minimum of valuable storage space, and therefore it can be used in both small and large cabinets.

[DEU] Mover Flat verbindet die Leichtigkeit und Eleganz einer Tür mit vertikalem Schiebesystem, mit der Leistungsfähigkeit einer innovativen und vielseitigen Technik.

Mover Flat bietet die Möglichkeit, offene Schränke jeglicher Art schnell und ohne großen Aufwand mit einer Schiebetür zu verschließen.

Die Kompaktheit einer Lösung, deren Öffnungs- und Schließbewegung vertikale Schienen nutzt, kommt insbesondere in kleinen Räumen perfekt zum Einsatz. Hier wäre der klassische Türanschlag ungünstig.

Der Mechanismus mit verstellbarer Tragfähigkeit kommt für Türen mit einer Höhe von 480 - 628 mm und einer Breite bis zu max. 2400 mm zum Einsatz.

Die geräuschlose Führung garantiert eine fließende und in jeder Situation intuitive Bewegung.

Was Mover Flat zu einem vielseitigen und besonders praktischen System macht, sind die minimalen Abmessungen des Mechanismus. Sie ermöglichen die Installation auch in Möbeln mit einer reduzierten Tiefe.

[FRA] La simplicité et l'élégance d'une porte coulissante verticale descendante associée aux performances fonctionnelles d'un système innovant et polyvalent.

Mover Flat offre la possibilité de créer des espaces refermables dans les bibliothèques, les bureaux et la cuisine et partout où vous voulez profiter de la commodité d'un espace qui peut être caché avec élégance derrière un panneau coulissant.

Cette solution esthétiquement compacte avec son système de coulisse verticale permettant ouverture et fermeture, s'intègre parfaitement à l'installation, même dans des espaces particulièrement réduits, où l'utilisation de portes à ouverture traditionnelle n'est pas possible.

Le mécanisme, disposant d'une capacité de charge réglable, peut être utilisé avec des hauteurs de porte de 480 à 628 mm et des largeurs jusqu'à 2400 mm, dans sa version la plus grande.

Le coulissement sur des coulisses extrêmement silencieuses permet un mouvement doux et parfaitement contrôlé dans n'importe quelle situation.

Mover Flat est un système polyvalent, pratique et a un encombrement minime ; grâce à ces caractéristiques, il peut être utilisé aussi bien dans des petits que des grands meubles.

[SPA] La sencillez y la elegancia de una puerta con deslizamiento vertical hacia abajo, unida a las prestaciones funcionales de un sistema innovador y versátil.

Mover Flat ofrece la posibilidad de crear espacios cerrados en librerías, muebles de oficina, zonas de cocina y donde se quiera disfrutar de la practicidad de un espacio que pueda ser ocultado elegantemente detrás de un panel corredizo.

La compacidad de una solución, cuyos movimientos de abertura y cierre se desarrollan sobre carriles verticales, se adapta perfectamente a la instalación, también en espacios particularmente reducidos, donde la puerta clásica abatible sería poco práctica.

El mecanismo, de capacidad regulable, puede soportar puertas con alturas variables de 480 a 628mm y un ancho de hasta 2400 mm en su versión más grande.

El deslizamiento sobre guías extremadamente silenciosas garantiza un movimiento fluido e intuitivo en cada situación.

Además, los espacios mínimos que ocupa el mecanismo hacen de Mover Flat un sistema versátil y práctico, ya que permiten la instalación también en muebles de profundidad reducida.

[PORT] A simplicidade e a elegância de uma porta deslizante em vertical que tem um desempenho funcional, inovativo e versátil.

Mover Flat oferece a possibilidade de criar vãos que podem ser fechados em estantes, móveis de escritório, áreas de cozinha e em qualquer parte que se queira desfrutar a praticidade de um espaço que possa ser oculto de forma elegante através de um painel deslizante.

Uma solução compacta cujos movimentos de abertura e fechamento se dão em trilhos verticais que se adaptam perfeitamente na instalação, mesmo em espaços particularmente reduzidos, onde a porta batente seria pouco prática.

O mecanismo, com tamanhos editáveis, permite fazer a gestão das portas com várias alturas que vão de 480 a 628 mm e com largura máxima de 2400 mm.

O deslizar nas guias são extremamente silenciosos, garantindo um movimento suave e intuitivo em qualquer situação.

Mover Flat é um sistema versátil e prático, com um mecanismo que permite a sua instalação em móveis com pouca profundidade.

[ZH] 一款简约、优雅的下移门系统，创新设计、多才多艺，兼具卓越的功能表现。

Mover Flat 可为您营造一个隐藏的空间，无论是书柜、办公家具、还是厨房，甚至任何一个想要优雅地隐藏在移门背后的玄妙空间。

系统机构设计紧凑，门板沿垂直滑轨上下运行，完美适用于多种应用。尤其是常规开门形式无法操作的空间受限的场合。

系统适用于门板高度 480 - 628 mm，门板宽度最大可达 2400mm，并带有门重适配调节功能。

门板沿着垂直滑轨上下运行的过程，静音顺畅，并可随意停留在任何位置。

Mover Flat 功能多样、简单实用，将宝贵的柜体空间的占用量减小至最低，无论搭配大小柜体，均能相得益彰。

Mover Flat

[ITA] Informazioni tecniche

Sistema di scorrimento verticale verso il basso.
Dimensione ante:
• larghezza 900, 1200, 1800 e 2400 mm;
• altezza da 480 a 628 mm.
Spessore fianco:
• 18 e 19/20 mm.
Regolazione:
• verticale ± 3 mm.

[ENG] Technical information

Vertical downward sliding system.
Door dimensions:
• width 900, 1200, 1800 and 2400 mm;
• height from 480 to 628 mm.
Thickness of the cabinet side:
• 18 and 19/20 mm.
Adjustment:
• height adjustment ± 3 mm.

[SPA] Informaciones técnicas

Sistema de deslizamiento vertical hacia abajo.
Dimensiones puertas:
• Ancho 900, 1200, 1800 y 2400 mm;
• Altura 480 a 628 mm.
Grueso lateral
• 18 y 19/20 mm.
Regulación:
• vertical ± 3 mm.

[DEU] Technische Informationen

Senkrechter Schiebetürbeschlag nach unten.
Abmessungen der Türen:
• Breite 900, 1200, 1800 und 2400 mm;
• Höhe von 480 bis 628 mm.
Seitenstärke:
• 18 mm und 19/20 mm.
Verstellung:
• Höhenverstellung ± 3 mm.

[PORT] Informações técnicas

Sistema de deslizamento vertical com sentido de abertura para baixo.
Dimensões portas:
• Largura 900, 1200, 1500 e 1800 mm;
• Altura de 480 a 600 mm.
Espessura lateral:
• 18 e 19/20 mm.
Regulagem:
• vertical ± 3 mm.

[FRA] Informations techniques

Système de coulissement vertical vers le bas.
Dimensions de la porte :
• largeur 900, 1200, 1800 et 2400 mm ;
• hauteur de 480 à 628 mm.
Épaisseur du côté :
• 18 mm et 19/20 mm.
Réglage:
• réglage vertical ± 3 mm.

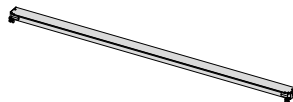
[ZH] 技术信息

垂直下移门系统
门板尺寸:
• 宽度 900, 1200, 1800, 2400 mm;
• 高度 480 - 628 mm.
柜体侧板厚度:
• 18, 19/20 mm.
调节:
• 高度调节 ± 3 mm.

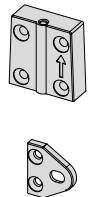
[ITA] Componenti del sistema

[ENG] Components of the system • [DEU] Systembestandteile • [FRA] Composition du système
[SPA] Componentes del sistema • [PORT] Componentes do sistema • [ZH] 系统组件

[ITA] Profilo orizzontale portante.
[ENG] Horizontal supporting profile.
[DEU] Tragendes waagerechtes Profil.
[FRA] Profilé porteur horizontal.
[SPA] Perfil horizontal portante.
[PORT] Perfil horizontal portante.
[ZH] 横向转轴机构



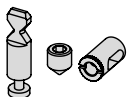
[ITA] Supporti per il fissaggio per il profilo base.
[ENG] Fixing supports for the profile.
[DEU] Halterungen für die Befestigung des Profils.
[FRA] Supports de fixation pour le profilé.
[PORT] Soportes de fijación para el perfil base.
Suportes para fixar o perfil base.
[ZH] 转轴机构支撑底座



[ITA] Coppia di guide da tagliare a misura.
[ENG] Pair of runners to cut to length.
[DEU] Ein Paar Schiebeschienen, auf Maß abzulängen.
[FRA] Paire de coulisses à couper à la longueur.
[SPA] Juego de guías laterales para cortar a medida.
[PORT] Par de guias laterais para cortar sob medida.
[ZH] 一对垂直滑轨 (按需裁切)



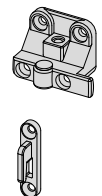
[ITA] Tiranti ed eccentrici per il fissaggio delle guide.
[ENG] Tie-rods and cams to fix the runners.
[DEU] Verbindungsbolzen und Exzenter für die Befestigung der Schiebeschienen.
[FRA] Goujon et vis excentriques de raccordement pour les coulisses.
[SPA] Tirantes y excéntricas para la fijación de las guías.
[PORT] Hastas e tambores para fixar as guias.
[ZH] 垂直滑轨固定连接件

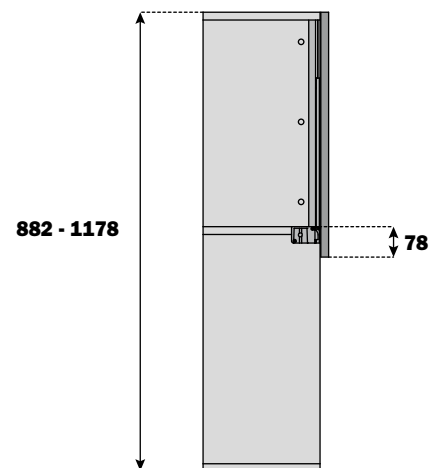
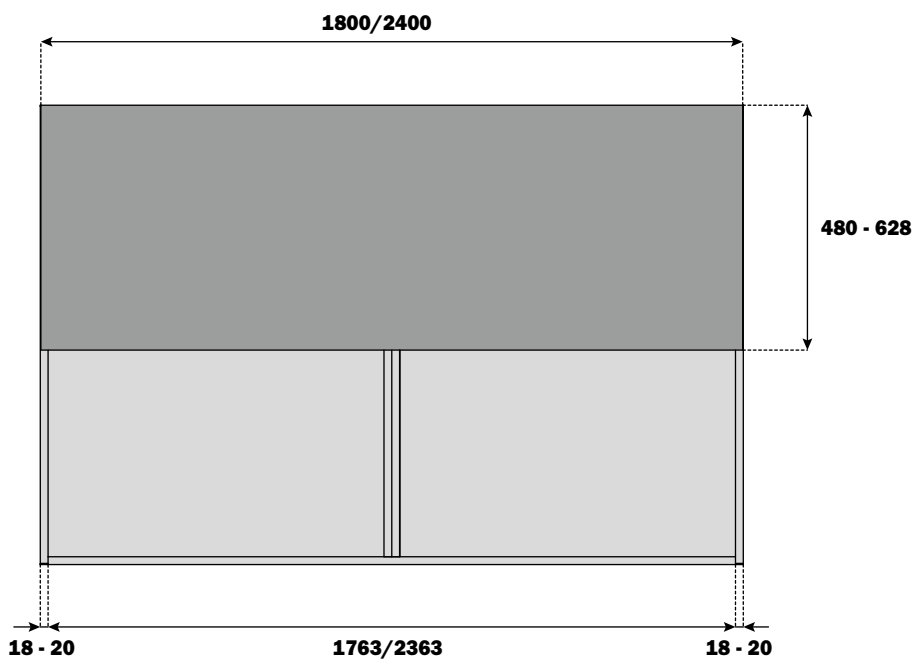
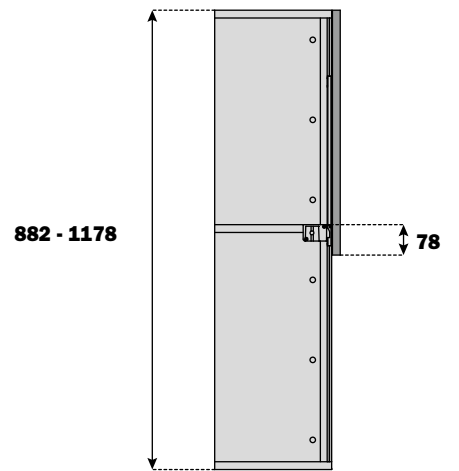
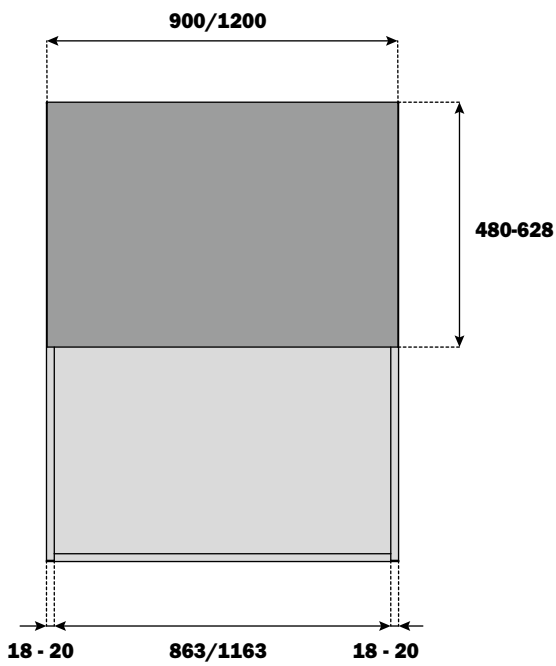
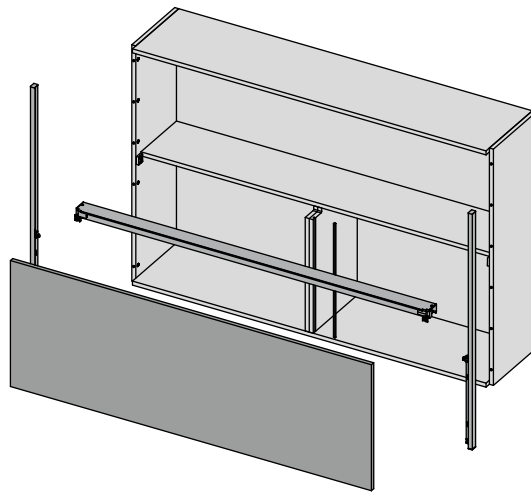


[ITA] Profilo guida di scorrimento per spalla centrale.
Solo per le versioni con anta da 1800 mm e 2400 mm.
[ENG] Sliding profile for central panel. Required only for versions with doors of 1800mm and 2400mm width.
[DEU] Schiebeschiene für mittlere Seiten. Nur für die Versionen mit Tür von 1800 mm und 2400 mm.
[FRA] Profilé de coulissement pour montant intermédiaire. Seulement pour les versions avec porte de 1800 mm et 2400 mm.
[SPA] Perfil guía corredera para panel central. Solamente para las versiones con puerta de 1800 mm y 2400 mm.
[PORT] Perfil guia de deslizamento para divisão central. Somente para as versões com porta de 1800 e 2400 mm.
[ZH] 中侧板导向滑槽 (仅宽度为 1800 - 2400 mm 规格配备)



[ITA] Fine corsa superiore e inferiore. Ganci per l'applicazione dell'anta al mobile.
[ENG] Bumpers. Hooks to mount the door onto the system.
[DEU] Puffer. Haken für die Montage der Tür am Möbel.
[FRA] Butées amortissantes. Crochets pour le montage de la porte sur le meuble.
[SPA] Paragolpes Enganches para la aplicación de la puerta al mueble.
[PORT] Batente superior e inferior. Ganchos para aplicar a porta ao móvel.
[ZH] 缓冲挡块, 门板连接卡钩



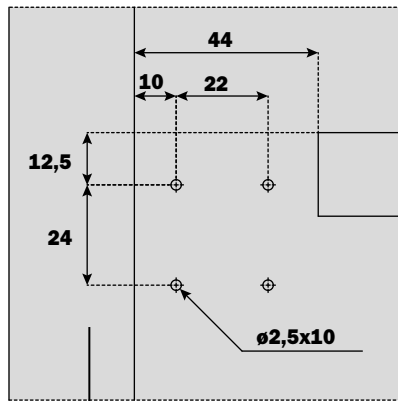


Mover Flat

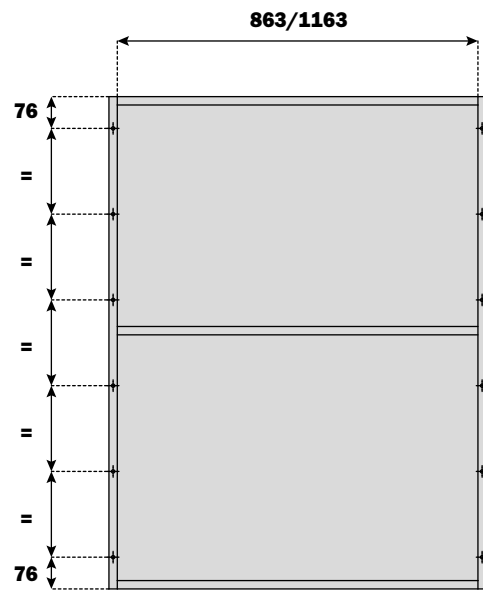
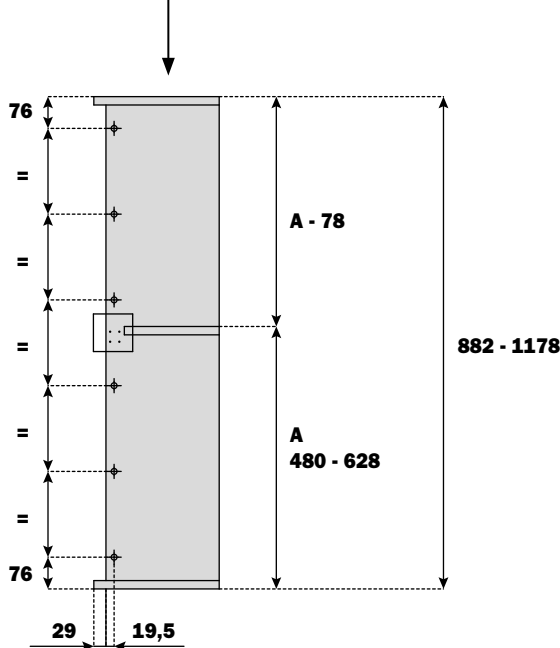
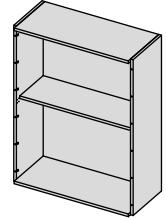
[ITA] Lavorazione mobile

[ENG] Cabinet drilling
[DEU] Vorbereitung des Möbels
[FRA] Usinage du meuble

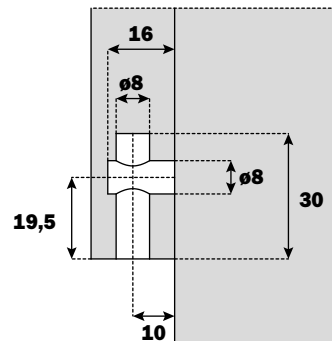
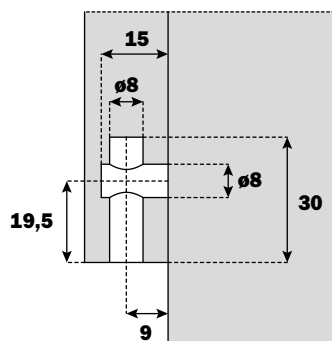
[SPA] Preparación del mueble
[PORT] Usinagem móvel
[ZH] 柜体钻孔



[ITA] Lavorazione per il fissaggio del sistema sul fianco del mobile
[ENG] Side panel drilling required for the system
[DEU] Vorbereitung für die Befestigung des Systems an der Seitenwand
[FRA] Usinage pour la fixation du système sur le côté du meuble
[SPA] Mecanizado para fijación del sistema sobre el lateral del mueble
[PORT] Usinagem para a fixação do sistema na lateral do móvel
[ZH] 转轴机构固定孔位



[ITA] Lavorazione per il fissaggio della guida sul fianco da 18 mm
[ENG] Side panel drilling to fix the runners - 18 mm wall thickness
[DEU] Vorbereitung für die Befestigung der Schiene an der Seitenwand - 18 mm
[FRA] Usinage pour la fixation de la coulisse sur le côté de 18 mm
[SPA] Mecanizado para fijación de la guía sobre el lateral de 18 mm
[PORT] Usinagem para a fixação da guia na lateral de 18 mm
[ZH] 垂直滑轨固定孔位 - 18 mm 侧板厚度

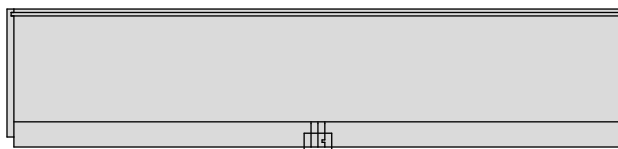
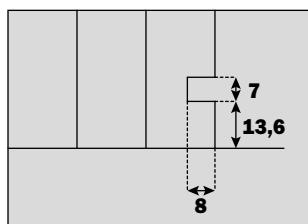
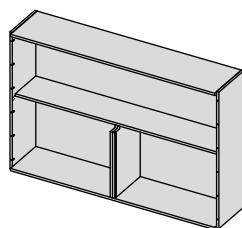
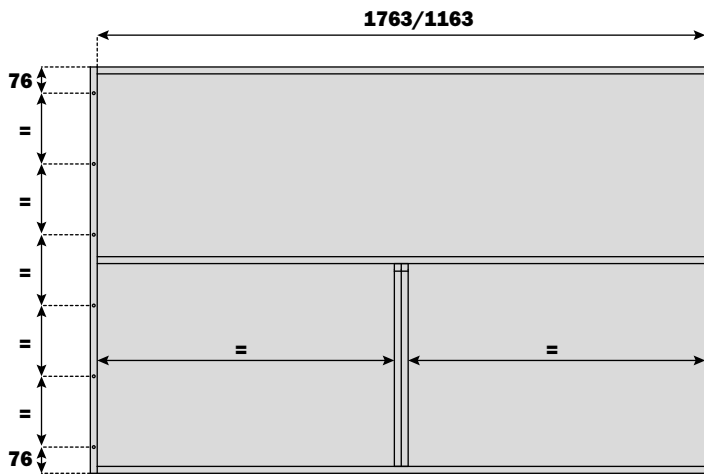
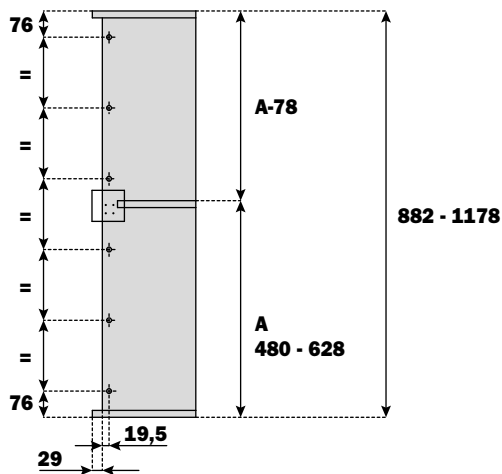
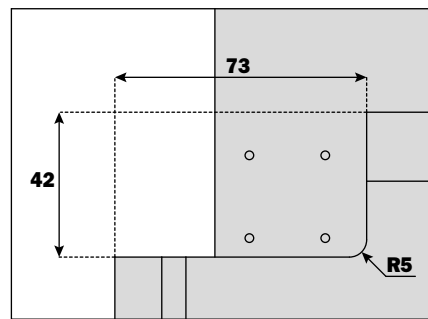
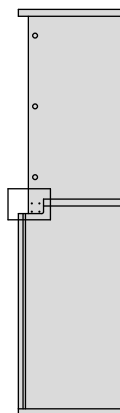
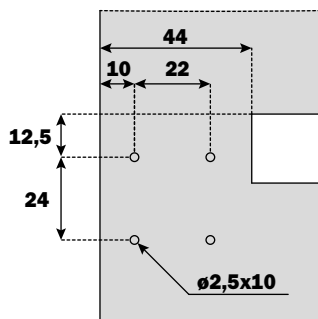


[ITA] Lavorazione per il fissaggio della guida sul fianco da 19/20 mm
[ENG] Side panel drilling to fix the runners - 19/20 mm wall thickness
[DEU] Vorbereitung für die Befestigung der Schiene an der Seitenwand - 19/20 mm
[FRA] Usinage pour la fixation de la coulisse sur le côté de 19/20 mm
[SPA] Mecanizado para fijación de la guía sobre el lateral de 19/20 mm
[PORT] Usinagem para a fixação da guia na lateral de 19/20 mm
[ZH] 垂直滑轨固定孔位 - 19/20 mm 侧板厚度

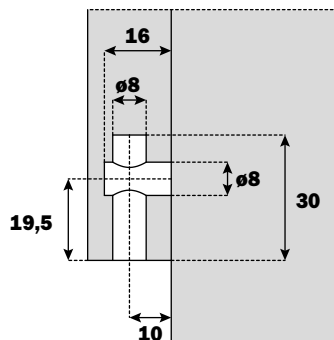
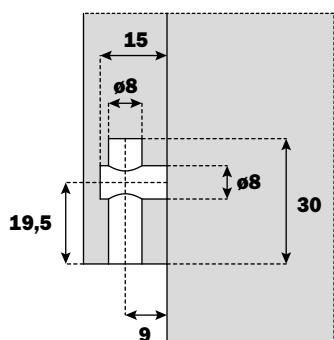
[ITA] Lavorazione anta

[ENG] Door drilling
[DEU] Vorbereitung der Tür
[FRA] Usinage de la porte

[SPA] Preparación puerta
[PORT] Usinagem porta
[ZH] 门板钻孔



[ITA] Lavorazione per il fissaggio della guida sul fianco da 18 mm
[ENG] Side panel drilling to fix the runners - 18 mm wall thickness
[DEU] Vorbereitung für die Befestigung der Schiene an der Seitenwand - 18 mm
[FRA] Usinage pour la fixation de la coulisse sur le côté de 18 mm
[SPA] Mecanizado para fijación de la guía sobre el lateral de 18 mm
[PORT] Usinagem para a fixação da guia na lateral de 18 mm
[ZH] 垂直滑轨固定孔位 - 18 mm 侧板厚度



[ITA] Lavorazione per il fissaggio della guida sul fianco da 19/20 mm
[ENG] Side panel drilling to fix the runners - 19/20 mm wall thickness
[DEU] Vorbereitung für die Befestigung der Schiene an der Seitenwand - 19/20 mm
[FRA] Usinage pour la fixation de la coulisse sur le côté de 19/20 mm
[SPA] Mecanizado para fijación de la guía sobre el lateral de 19/20 mm
[PORT] Usinagem para a fixação da guia na lateral de 19/20 mm
[ZH] 垂直滑轨固定孔位 - 19/20 mm 侧板厚度

Mover Flat

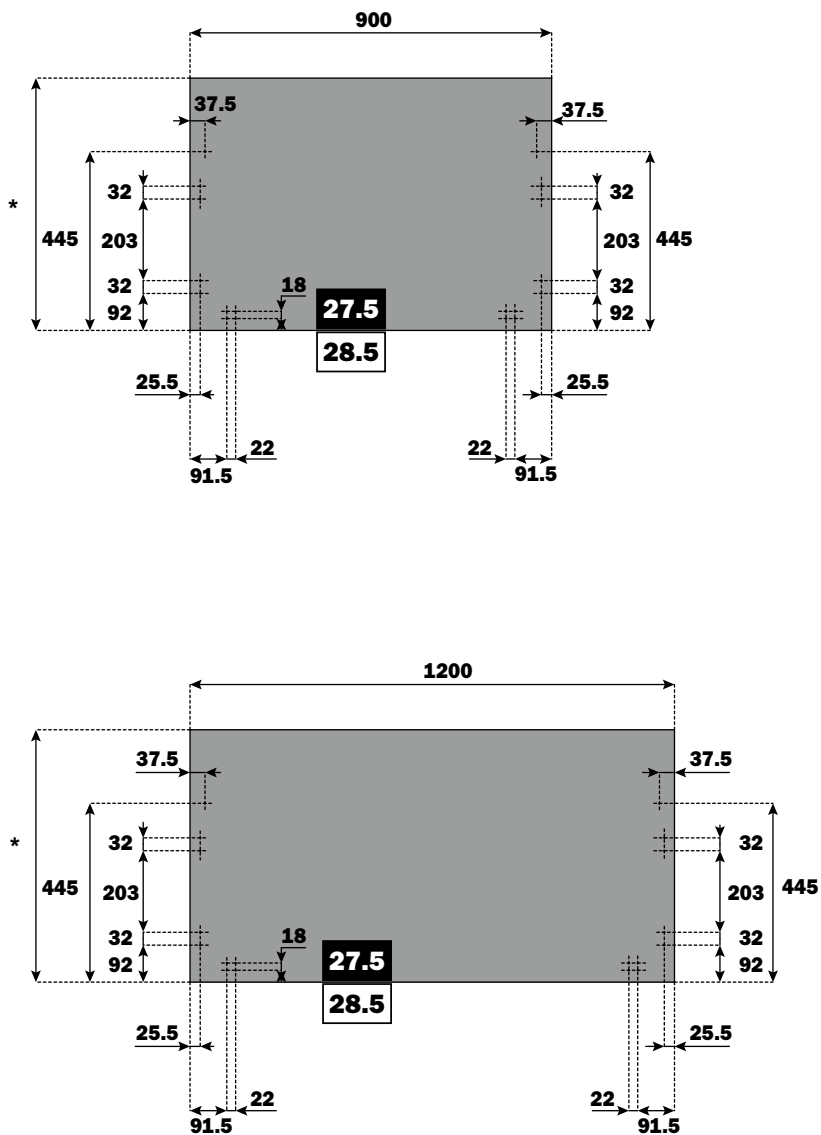
[ITA] Quote di foratura con fianchi da 18 mm
[ENG] Drilling patterns with sides 18 mm
[DEU] Bohrbildabmessungen mit Seiten 18 mm
[FRA] Cotes de perçage avec côtés de 18 mm
[SPA] Esquema de taladro con laterales de 18 mm
[PORT] Cotas dos furos com laterais de 18 mm
[ZH] 侧板厚度 18 mm 时 孔位

[ITA] Quote di foratura con fianchi da 19/20 mm
[ENG] Drilling patterns with sides 19/20 mm
[DEU] Bohrbildabmessungen mit Seiten 19/20 mm
[FRA] Cotes de perçage avec côtés de 19/20 mm
[SPA] Esquema de taladro con laterales de 19/20 mm
[PORT] Cotas dos furos com laterais de 19/20 mm
[ZH] 侧板厚度 19/20 mm 时 孔位

* [ITA] Altezza anta

* [ENG] Door height
 * [DEU] Höhe der Tür
 * [FRA] Hauteur de la porte

* [SPA] Altura puerta
 * [PORT] Altura da porta
 * [ZH] 门高



[ITA] Quote di foratura con fianchi da 18 mm
 [ENG] Drilling patterns with sides 18 mm
 [DEU] Bohrbildabmessungen mit Seiten 18 mm
 [FRA] Cotes de perçage avec côtés de 18 mm
 [SPA] Esquema de taladro con laterales de 18 mm
 [PORT] Cotas dos furos com laterais de 18 mm
 [ZH] 侧板厚度 18 mm 时 孔位

[ITA] Quote di foratura con fianchi da 19/20 mm
 [ENG] Drilling patterns with sides 19/20 mm
 [DEU] Bohrbildabmessungen mit Seiten 19/20 mm
 [FRA] Cotes de perçage avec côtés de 19/20 mm
 [SPA] Esquema de taladro con laterales de 19/20 mm
 [PORT] Cotas dos furos com laterais de 19/20 mm
 [ZH] 侧板厚度 19/20 mm 时 孔位

* [ITA] Altezza anta

* [ENG] Door height

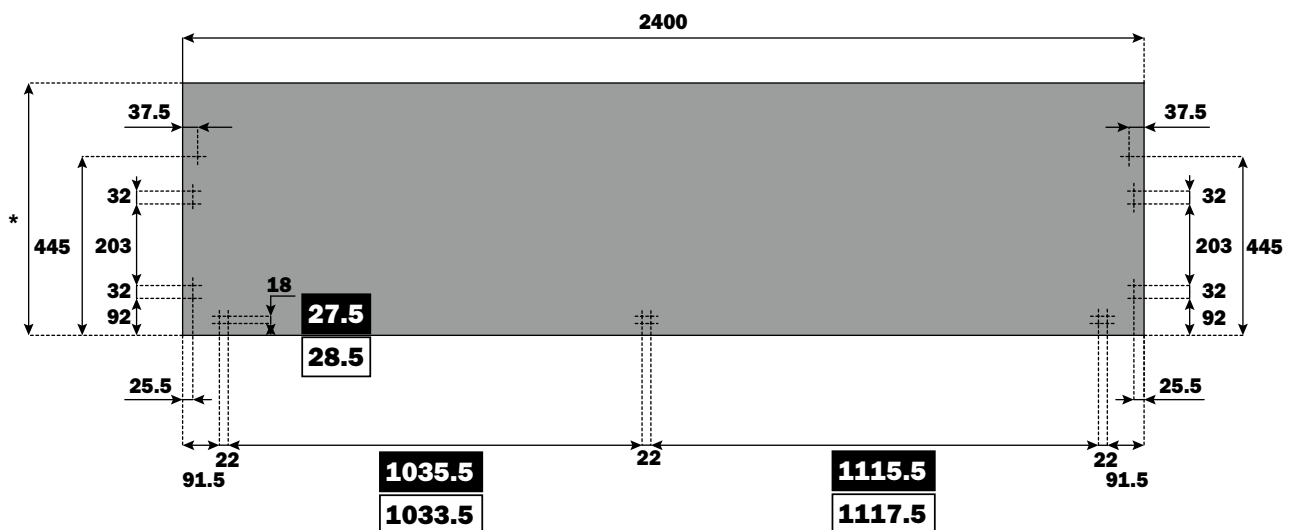
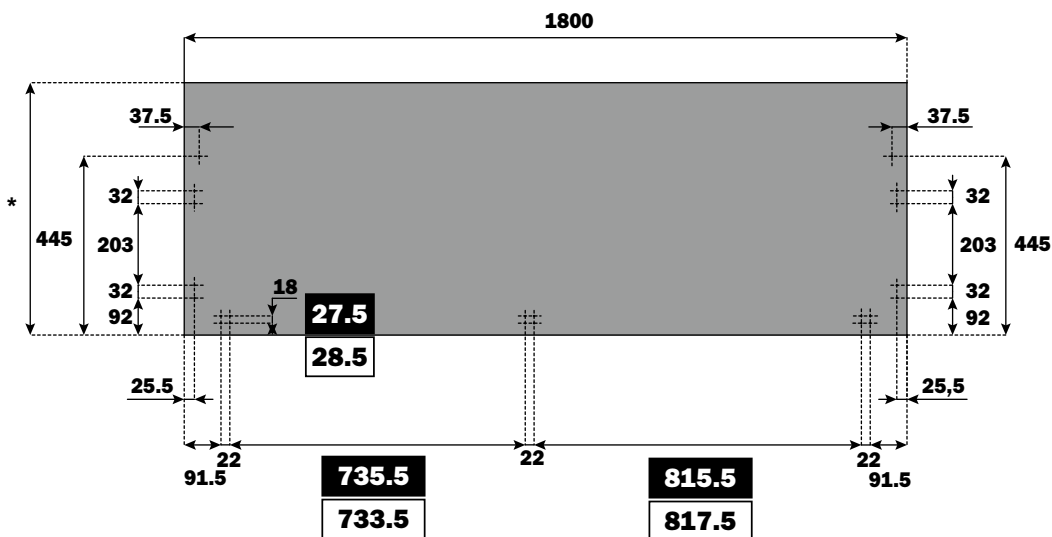
* [SPA] Altura puerta

* [DEU] Höhe der Tür

* [PORT] Altura da porta

* [FRA] Hauteur de la porte

* [ZH] 门高



Mover Flat

[ITA] Istruzioni di montaggio

Tagliare le guide laterali alla misura desiderata, dal lato dove il tappo di chiusura non è applicato.

[ENG] Assembly instructions

Cut the runners to length, on the side where the cap is not applied.

[DEU] Montageanleitungen

Die Schiebeschienen auf Maß ablängen, an der Seite, wo keine Kappe aufgesetzt wird.

[FRA] Instructions de montage

Couper à la bonne dimension les coulisses du côté où le cache de fermeture n'est pas appliqué.

[SPA] Instrucciones de montaje

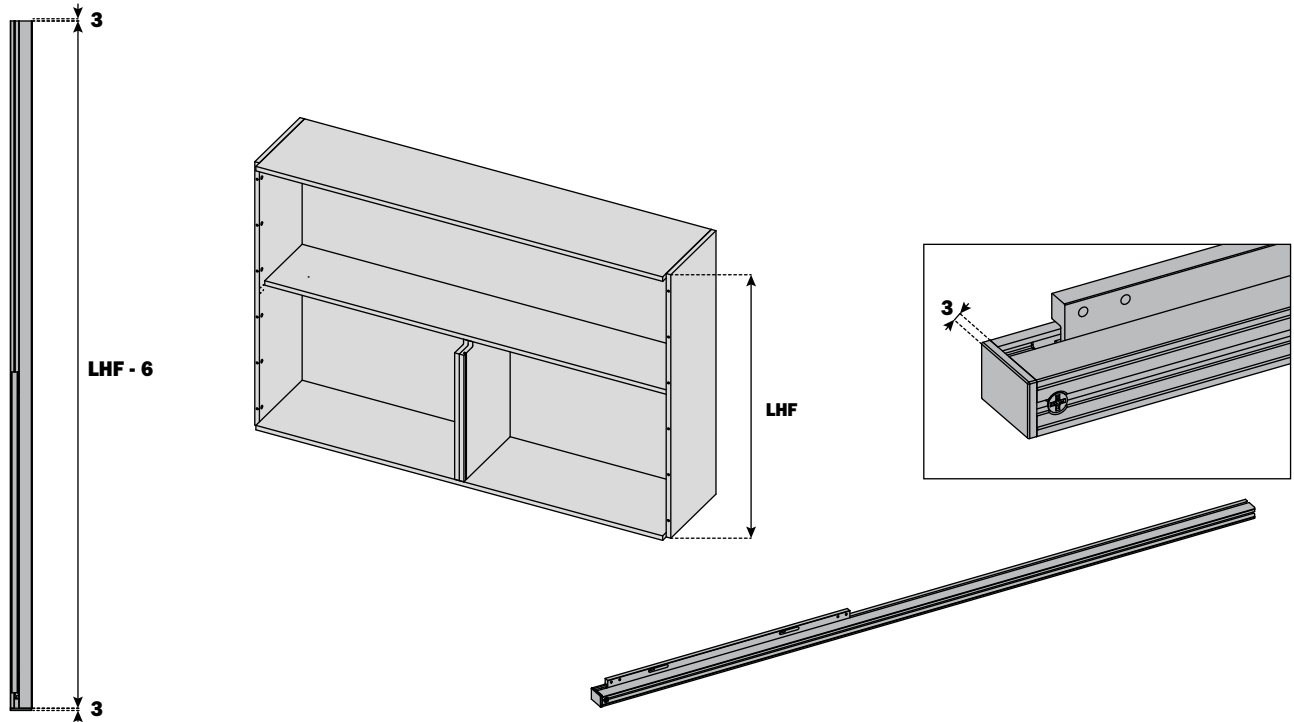
Cortar las guías laterales en la medida deseada, desde el lado donde la tapa de cierre no está aplicada.

[PORT] Instruções de montagem

Cortar as guias laterais na medida desejada, do lado onde a tampa de fechamento não é aplicada.

[ZH] 安装说明

将垂直滑轨裁切至所需长度。(注意: 从不带盖板的一端裁切)



Fissare sulle spalle laterali i supporti per il profilo base e inserire gli eccentrici in dotazione nel blister della ferramenta.

[ENG] Fix the supports for the system to the cabinet sides and fix the provided cam sets.

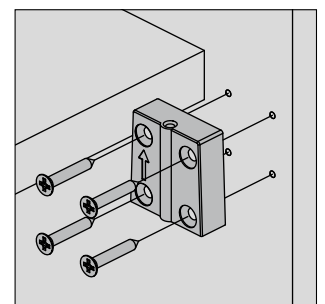
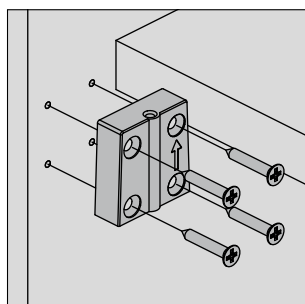
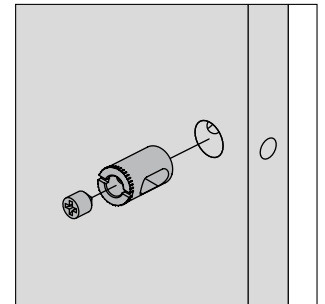
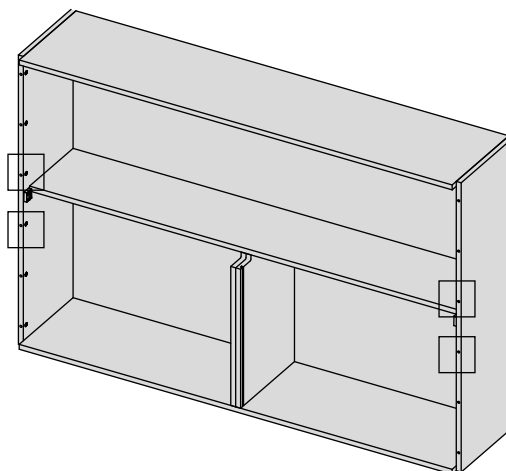
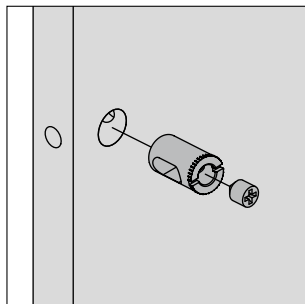
[DEU] Die Halterungen für das Profil an den Außenseiten und die gelieferten Exzenter befestigen.

[FRA] Fixer sur les côtés les supports pour le profilé et insérer les vis excentriques fournies dans le sachet d'accessoires.

[SPA] Insertar los pernos de unión en las guías laterales y aplicarlas a los paneles laterales mediante los tornillos excéntricos mecanizados anteriormente.

[PORT] Fixar sobre as laterais os suportes para o perfil base e inserir os tambores fornecidos em embalagens blister junto com a ferragem.

[ZH] 将转轴机构支撑底座和垂直滑轨连接件安装至柜体侧板



[ITA] Inserire i tiranti nelle guide laterali ed applicarle alle spalle laterali attraverso gli eccentrici inseriti in precedenza. Applicare la guida di scorrimento alla spalla centrale nelle versioni da 1800 mm e da 2400 mm.

[ENG] Insert the tie rods into the runners and fix them to the cabinet sides through the previously fixed cams. Fix the sliding profile to the centre panel (1800mm and 2400mm versions only).

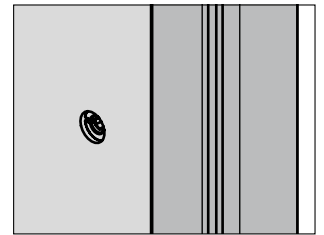
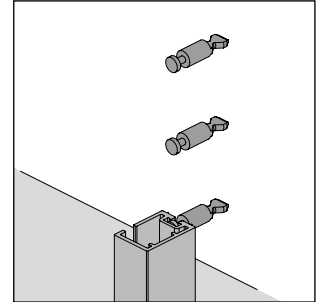
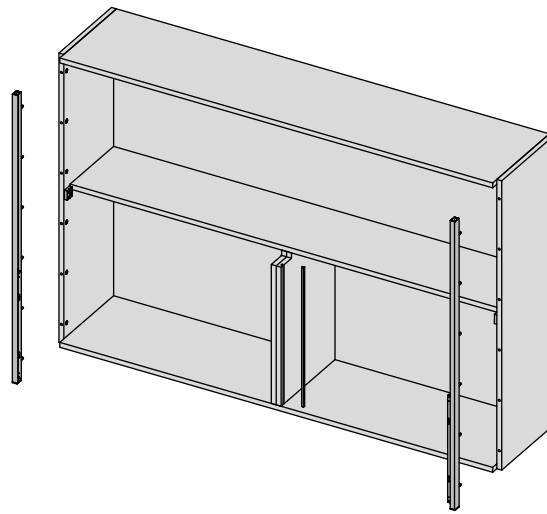
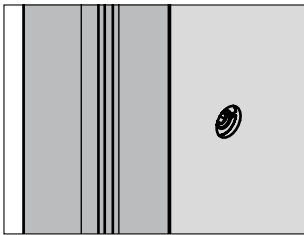
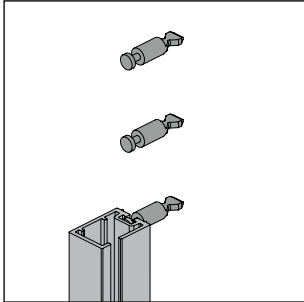
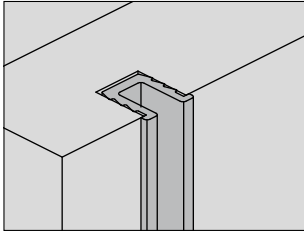
[SPA] Fijar los soportes para el perfil horizontal base sobre la cara interna del panel lateral e insertar los tornillos excéntricos suministrados en el blister de accesorios.

[PORT] Inserir as hastas nas guias laterais e aplica-las nas laterais através dos tambores previamente inseridos. Aplicar a guia de deslizamento na divisão central para as versões de 1800 mm e de 2400 mm.

[DEU] Die Verbindungsbolzen in die Führungen einführen und sie an den Außenseiten mit den zuvor eingesetzten Exzenter befestigen. Die Schiebeseite an der mittleren Innenseite in den Versionen von 1800 und 2400 mm anbringen.

[FRA] Insérer les goujons dans les coulisses et les fixer aux côtés avec les vis excentriques précédemment insérées. Dans les versions 1800 mm et 2400 mm, placer le profilé de coulissement sur le montant intermédiaire.

[ZH] 将连接杆滑入垂直滑轨，通过先前预装在侧板上的连接件，将其固定在柜体侧板上。将导向滑槽嵌入柜体中侧板的铣槽内（仅宽度 1800、2400mm 规格配备）。



[ITA] Inserire il profilo base sui supporti laterali già applicati alle spalle e fissarlo ad essi con le viti in dotazione.

[ENG] Fix the system to the supports with the screws provided.

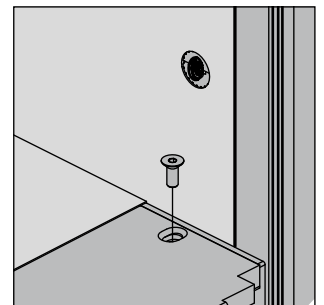
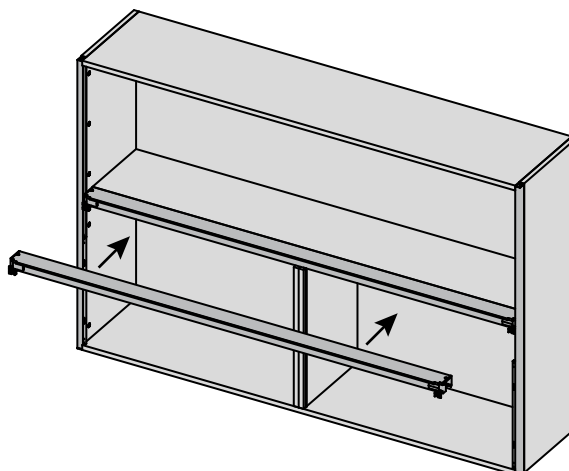
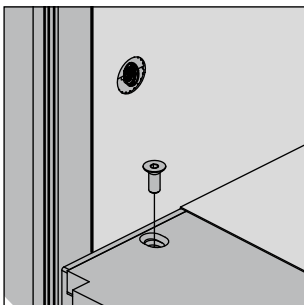
[SPA] Insertar el perfil base en los soportes laterales ya aplicados a los paneles y fijarlo mediante los tornillos suministrados en dotación.

[DEU] Das Profil von oben in die schon an den Außenseiten befestigten Halterungen einfügen und mit den gelieferten Schrauben befestigen.

[PORT] Inserir o perfil base nos suportes laterais já aplicados na lateral e fixá-los com os parafusos fornecidos.

[FRA] Insérer et fixer avec les vis fournies, le profilé sur les supports latéraux préalablement installés sur les côtés du meuble.

[ZH] 使用配备的螺丝，将转轴机构固定在支撑底座上。



Mover Flat

[ITA] Fissare sulle guide di scorrimento le staffe con le viti in dotazione. Fissare nella parte superiore delle guide di scorrimento l'elemento di fissaggio ante con le viti in dotazione.

[ENG] Fissare sulle guide di scorrimento le staffe con le viti in dotazione. Fissare nella parte superiore delle guide di scorrimento l'elemento di fissaggio ante con le viti in dotazione.

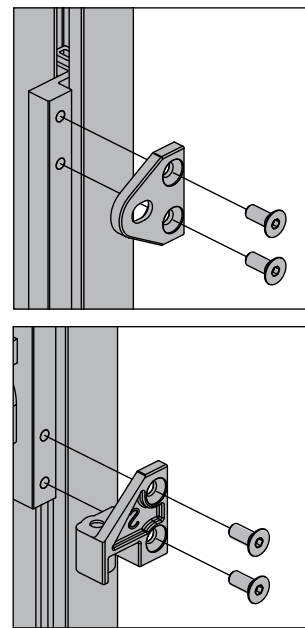
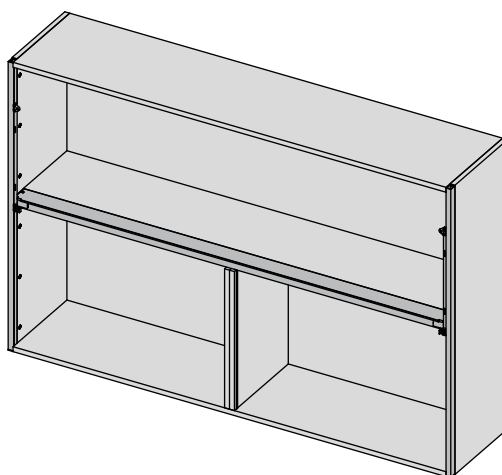
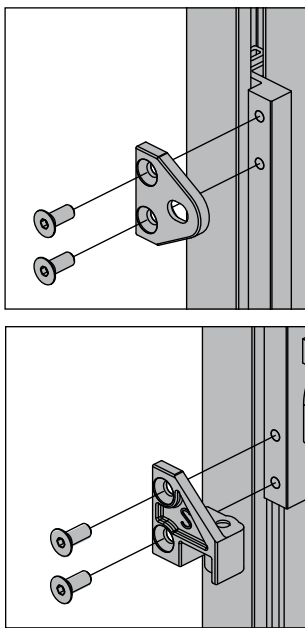
[SPA] Fijar los soportes a las guías correderas mediante los tornillos suministrados en dotación. Fijar el elemento de fijación puertas en la parte superior de las guías correderas mediante los tornillos suministrados en dotación.

[DEU] Die Verbindungselemente an den Schiebeseiten mit den gelieferten Schrauben befestigen. Das Bauteil für die Befestigung der Türen mit den gelieferten Schrauben an den oberen Teil der Gleitschienen befestigen.

[PORT] Fixar nas guias de deslizamento os suportes com os parafusos fornecidos com o sistema. Fixar na parte superior das guias de deslizamento o suporte para fixar a porta com os parafusos fornecidos com o sistema.

[FRA] Fixer les pièces de raccordement sur les profilés coulissants avec les vis fournies. Fixer sur la partie haute des profilés coulissants, la ferrure de fixation des portes avec les vis fournies.

[ZH] 使用配备的螺丝，将转轴机构上的连接片固定在垂直滑轨内轨的下部；并将门板连接片固定在垂直滑轨内轨的上部。



[ITA] Fissare i 4 ganci sul lato interno dell'anta con viti autofilettanti per legno. Applicare l'anta alle guide di scorrimento agganciando i 4 ganci alle asole ricavate sulle guide di scorrimento.

[ENG] Fix the four hooks to the inside of the door with the woodscrews of the appropriate length. Hang the door onto the inner profile by locating the four hooks into their respective slots.

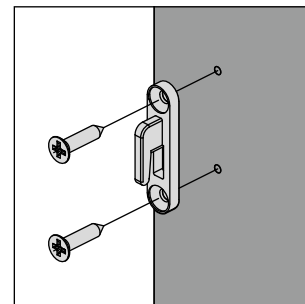
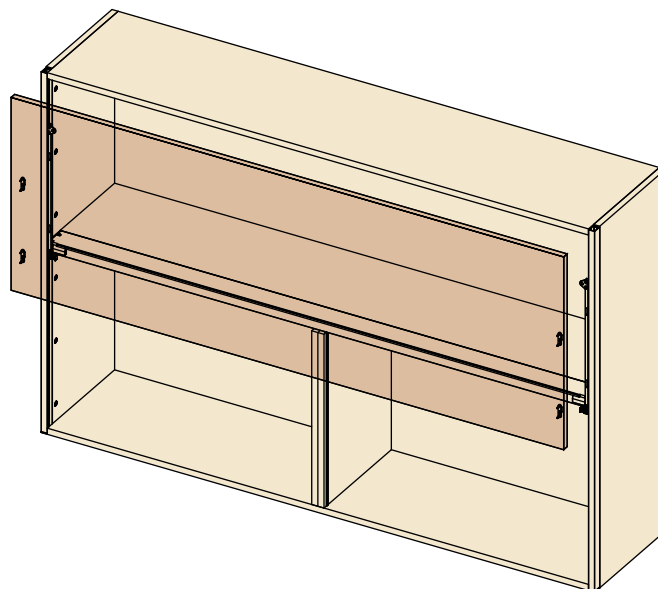
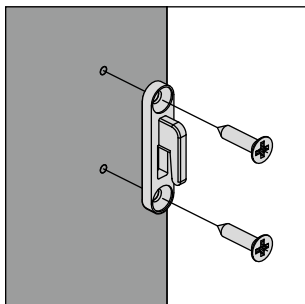
[SPA] Fijar los 4 enganches sobre el lado interno de la puerta mediante los tornillos autorroscantes para madera. Aplicar las puertas a las guías correderas, enganchando los 4 enganches a las ranuras presentes en las guías correderas.

[DEU] Die 4 Haken an der inneren Seite der Türen mit Selbstwindenden Schrauben befestigen. Die Tür mit den Haken in die Aussparungen in der Gleitschiene einhängen.

[PORT] Fixar os 4 ganchos no lado interno da porta com parafusos para madeira. Aplicar a porta nas guias de deslizamento acoplado os 4 ganchos nos furos oblongos feitos nas guias de deslizamento.

[FRA] Fixer les 4 crochets sur le côté intérieur de la porte avec des vis à bois auto-tourillonnantes. Placer la porte sur les profilés coulissants accrochant les 4 crochets dans les encoches situées sur les coulisses.

[ZH] 使用适当长度的螺丝，将 4 个门板连接卡钩固定在门板内侧。挂上门板，将卡钩卡入垂直滑轨内轨上对应的卡槽内。



[ITA] Con molta cautela far scorrere l'anta verso il basso fino a consentire il bloccaggio definitivo dell'anta all'elemento di fissaggio con le viti in dotazione. Fissare gli elementi laterali con paracolpi sull'anta, nei fori predisposti, con viti autofilettanti legno di adeguata lunghezza. Nelle versioni da 1800 mm e 2400 mm, fissare l'elemento centrale, privo di paracolpi, avendo cura di posizionarlo con il cursore nella guida centrale. In questo modo le ante di maggior lunghezza manterranno un migliore allineamento.

[ENG] Push the door down gently until the hooks are fully engaged. When the door is in the correct position, it can be fixed to the carrier brackets with the screws provided. Fix the door buffer brackets in position on the inside of the door with woodscrews of the appropriate length. For the 1800mm and 2400mm width version fix the central bracket, without the buffer, locating it in the runner on the centre panel to assist the alignment of the wider doors.

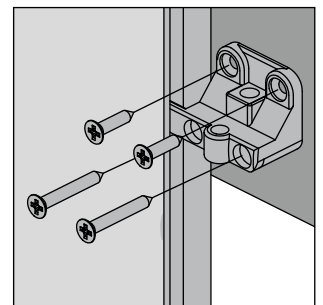
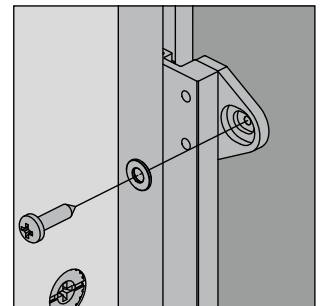
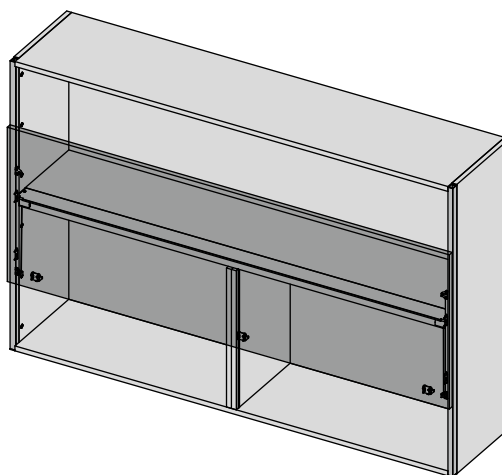
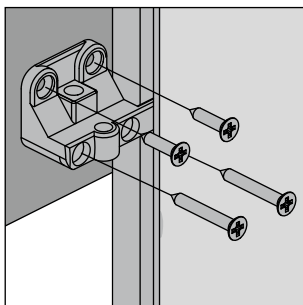
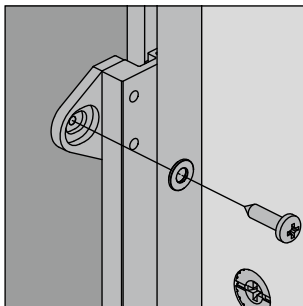
[DEU] Die Türen jetzt sorgfältig nach unten gleiten lassen, bis die Befestigung der Türe mit den gelieferten Schraube am Befestigungselement möglich wird. Die seitlichen Elemente der mit dem Puffer mit ausreichend langen selbstwindenden Holzschrauben in die vorgesehenen Bohrungen an die Türe anbringen. In den Versionen von 1800 und 2400 mm, das mittlere Element, ohne Puffer, so anbringen das der Schieber in der mittleren Schiebeschiene läuft. Damit ist gewährleistet dass längere Türen besser ausgerichtet bleiben.

[FRA] Faire glisser très soigneusement la porte vers le bas jusqu'à ce qu'il soit possible de fixer définitivement la porte sur la ferrure de fixation avec les vis fournies. Visser sur la porte les éléments latéraux avec les butées amortissantes, dans les trous appropriés, avec des vis à bois auto-tourillonnantes de la bonne longueur. Dans les versions 1800 mm et 2400 mm, fixer l'élément central, sans les butées amortissantes et le placer soigneusement avec le curseur dans la coulisse centrale. De cette façon, les portes de grandes dimensions gardent un meilleur alignement.

[SPA] Con precaución, dejar correr la puerta hacia abajo hasta permitir el bloqueo definitivo y fijarla al elemento de fijación con los tornillos suministrados en dotación al elemento de fijación. Fijar los elementos laterales con los paragolpes puestos sobre la puerta, en los agujeros preparados, mediante tornillos autorroscantes para madera de longitud adecuada. En las versiones de 1800 mm y 2400 mm, fijar el elemento central, sin paragolpes, teniendo cuidado de posicionarlo con el cursor en la guía central. De este modo las puertas de mayor anchura mantendrán una mejor alineación.

[PORT] Com muito cuidado deslize a porta para baixo até permitir o bloqueio definitivo da porta ao suporte de fixação com os parafusos fornecidos com a ferragem. Fixar os acessórios laterais com batentes sobre a porta, nos pré-furos, com os parafusos para madeira com comprimento compatível. Nas versões de 1800 mm e 2400 mm, fixar o elemento central, sem batentes, tendo o cuidado de posicionar o cursor no guia central. Desta forma, as portas de maior comprimento manterão um melhor alinhamento.

[ZH] 轻轻下压门板，使卡钩完全卡入到位。门板卡入到位后，使用配备的螺丝，将垂直滑轨顶部的连接片固定在门板上。使用适当长度的螺丝，将缓冲挡块固定在门板内侧。对于 1800、2400mm 宽度规格，还需将中间定位滑块（不带缓冲垫）卡入中侧板导向滑槽、并固定至门板内侧，以保证宽大门板平直，防止变形。



Mover Flat

[ITA] Inserire nella parte superiore delle guide laterali, i tappi di chiusura.

[ENG] Insert the caps into the upper parte of the runners.

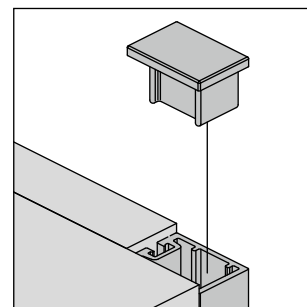
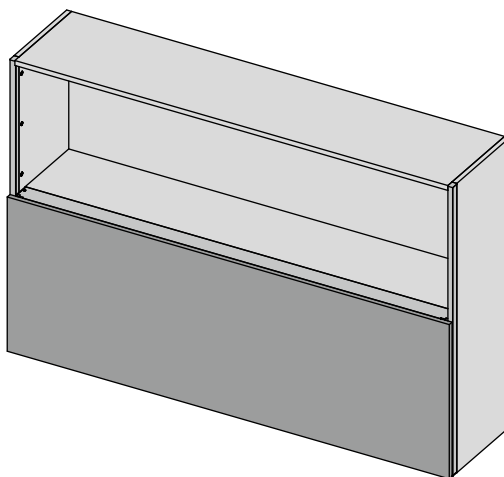
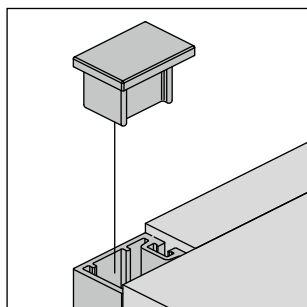
[SPA] Insertar las tapas de cierre en la parte superior de las guías laterales.

[DEU] Die Kappen oben auf die Schiebeseiten aufstecken.

[PORT] Inserir na parte superior das guías laterais, as tampas de acabamento.

[FRA] Insérer dans la partie haute des profilés coulissants les caches de fermeture.

[ZH] 在垂直滑轨顶部盖上盖板



[ITA] Messa in bolla del mobile.

[ENG] Check the cabinet with a spirit level.

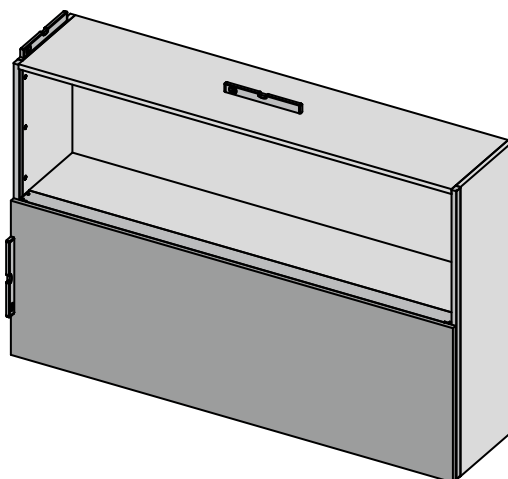
[SPA] Alineación del mueble.

[DEU] Überprüfen Sie das Möbel mit einer Wasserwaage.

[PORT] Coloque o móvel no nível.

[FRA] Vérifiez le meuble avec un niveau à bulle.

[ZH] 使用水平仪检查、调整柜体的水平



[ITA] Regolazione dell'anta.

L'anta in posizione di apertura tende a scendere.

[ENG] Adjustment of the door.

Door in the open position tends to go down.

[SPA] Regulación de la puerta.

La puerta en posición de apertura tiende a bajar.

[DEU] Verstellung der Tür.

Bei offener Türe zieht diese leicht nach unten.

[PORT] Regulagem da porta.

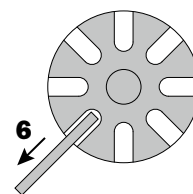
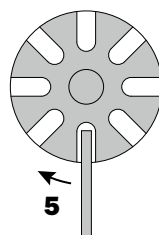
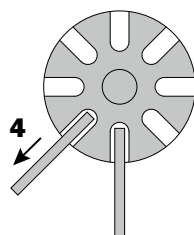
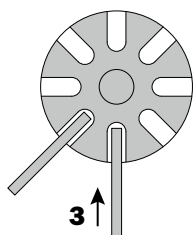
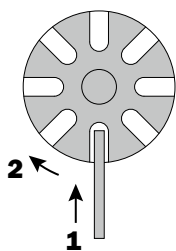
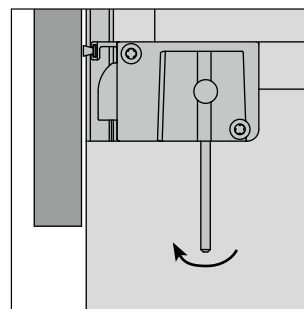
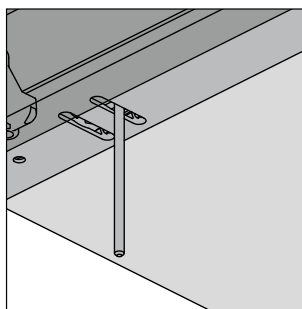
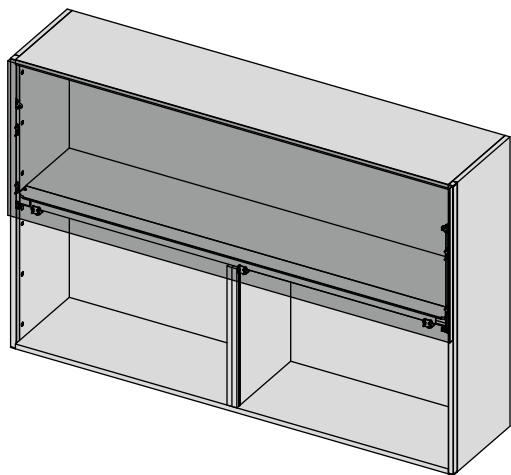
A porta em posição de abertura tende a descer.

[FRA] Réglage de la porte.

La porte en position ouverte a tendance à descendre.

[ZH] 门板调节

门板在开启状态，自行下落。



[ITA] Regolazione dell'anta.

L'anta in posizione di chiusura tende a salire.

[ENG] Adjustment of the door.

Door in the closed position tends to rise.

[SPA] Regulación de la puerta.

La puerta en posición de cierre tiende a subir.

[DEU] Verstellung der Tür.

Bei geschlossener Türe bleibt diese leicht offen.

[PORT] Regulagem da porta.

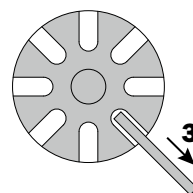
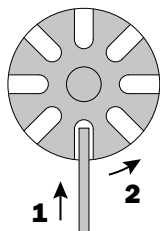
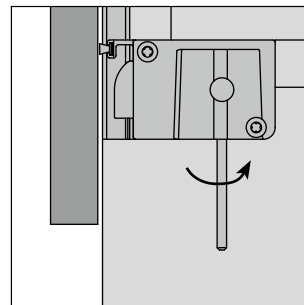
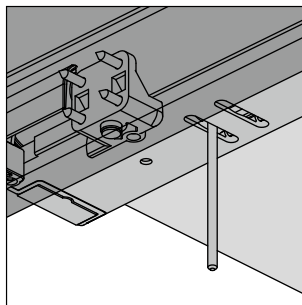
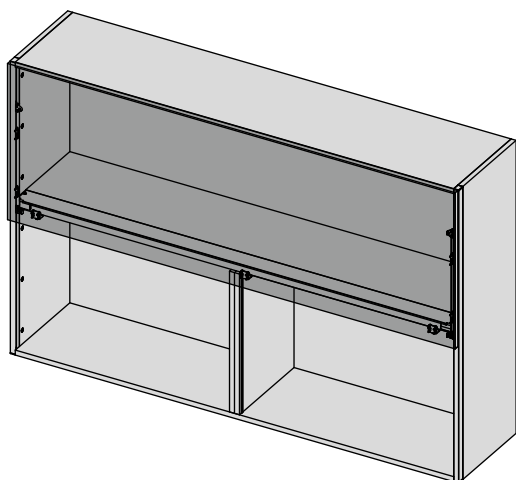
A porta em posição de fechamento tende a subir.

[FRA] Réglage de la porte.

La porte en position fermée a tendance à remonter.

[ZH] 门板调节

门板在关闭状态，自行上滑。



Mover Flat

[ITA] Regolazioni

Parallelismo tra anta e struttura.

La presenza di questo inconveniente sta ad indicare una diversa lunghezza tra il cavo di destra e di sinistra. Regolare quindi con un cacciavite a taglio (max 6 mm) il grano inserito all'interno delle staffette di fissaggio fino ad ottenere un ottimale allineamento tra anta e struttura. La regolazione massima è di ± 2 mm per non far uscire il grano dalla staffa.

[ENG] Adjustments

Vertical alignment of the door with the cabinet.

If the edge of the door is not parallel with the side of the cabinet, there is a difference in the length of the right and left support cables. This can be corrected using the adjusters in the door hanging brackets, within a range of ± 2 mm.

[DEU] Verstellungen

Parallelität Tür-Korpus.

Eine ungleiche Deckung zwischen Tür und Korpus deutet auf eine ungleiche Länge des rechten und linken Drahtseils hin. Mit einem Schraubenzieher (max 6 mm), den Zapfen im inneren der erbindungselemente verstellen bis eine optimale Ausrichtung der Türe und des Korpus erreicht wird. Die Verstellung ist ± 2 mm möglich, da ansonsten der Zapfen aus dem Verbindungselement fällt.

[FRA] Réglages

Parallélisme entre porte et structure.

La présence de ce défaut indique une longueur différente entre le câble à droite et à gauche. Régler avec un tournevis (max. 6 mm) la vis des ferrures de connexion jusqu'à obtenir un alignement parfait entre la structure et la porte. Le réglage max. est ± 2 mm pour éviter que la vis ne s'enlève de la ferrure de connexion.

[SPA] Regulaciones

Parallelismo entre puerta y estructura.

La presencia de este inconveniente indica una longitud diferente entre el cable de derecha e izquierda. Ajustar por lo tanto con un desatornillador de corte plano el tornillo insertado en los soportes de fijación hasta obtener una alineación óptima entre puerta y estructura. La regulación máxima es de ± 2 mm para evitar que el tornillo salga del soporte.

[PORT] Regulagens

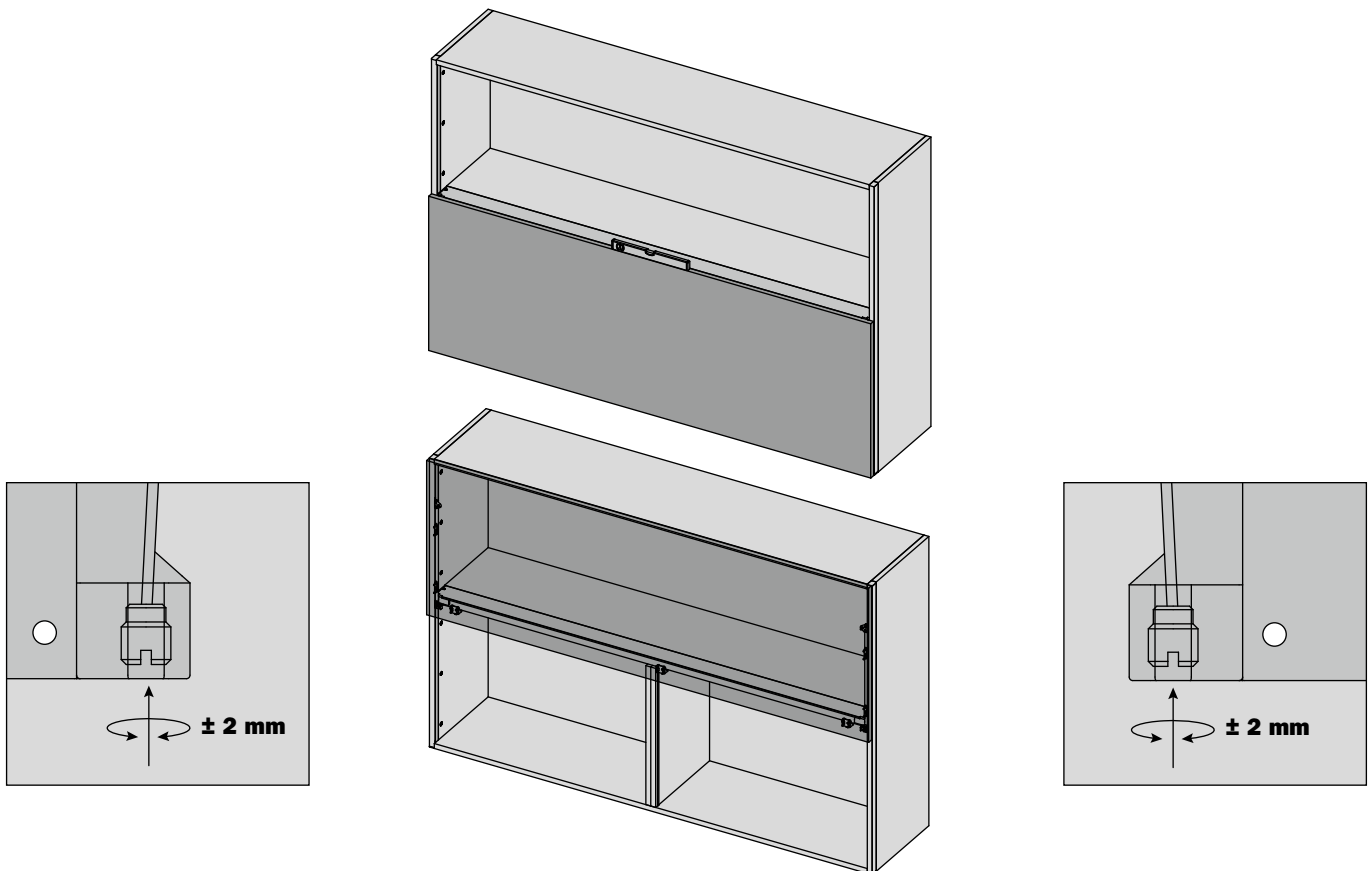
Parallelismo entre a porta e a estrutura.

A presença deste inconveniente indica uma diferença de comprimento entre o cabo direito e o esquerdo. Ajuste com uma chave de fenda (máx. 6 mm) o parafuso inserido no interior dos suportes de fixação até obter um alinhamento perfeito entre porta e estrutura. O ajuste máximo é de ± 2 mm para o parafuso não sair do suporte.

[ZH]

门板的垂直对齐调节

若门板侧边与柜体侧板没有平行对齐，则说明左、两侧的挂绳长度有差异。可通过底部的连接片内的调节装置，调整门板的垂直对齐，调节范围 ± 2 mm。



[ITA] Regolazione dell'anta in altezza.

Togliere i paracolpi in gomma dagli arresti laterali ed agire sui grani posti all'interno con la chiave esagonale da 4 mm fino ad avvenuta regolazione. Infine riposizionare i paracolpi.

[ENG] Door height adjustment.

Remove the door buffers from their brackets inside the door in order to access the height adjusters. Using a 4mm allen key, adjust the vertical position of the door, replacing the buffers when adjustment is completed.

[DEU] Verstellung der Türe in Höhe.

Die Puffer von den seitlichen Stoppern abnehmen und auf die Zapfen im inneren mit dem 4 mm Sechskantschlüssel verstellen, bis zur korrekten Einstellung. Danach die Puffer wieder aufsetzen.

[FRA] Réglage vertical de la porte.

Retirer les butées amortissantes des butées latérales et agir sur les vis à l'intérieur en utilisant une clé hexagonale de 4 mm jusqu'à ce qu'un réglage correct soit obtenu. Ensuite, replacer les butées amortissantes.

[SPA] Regulación de la puerta.

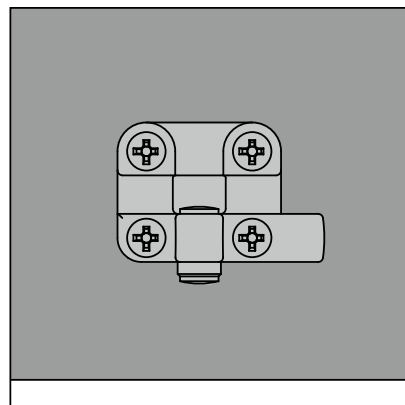
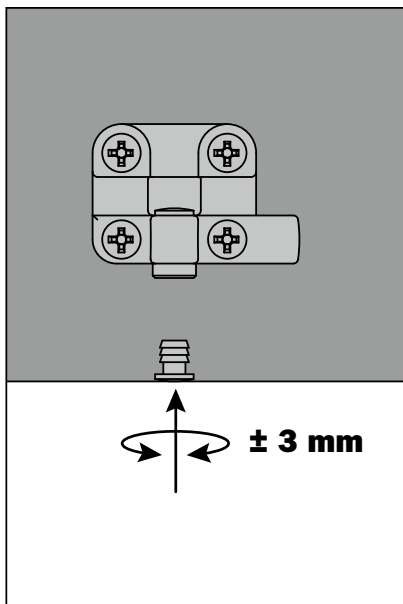
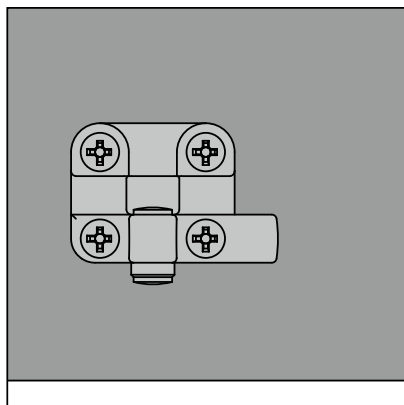
Quitar los paragolpes de goma de los topes laterales y actuar sobre los tornillos colocados en el interior mediante la llave hexagonal de 4 mm hasta terminar la operación de regulación. Posteriormente reposicionar los paragolpes.

[PORT] Regulagem vertical da porta.

Remover os batentes de borracha das guias laterais e agir sobre os parafusos que estão no interior, com uma chave hexagonal de 4 mm, até obter o ajuste desejado. No final da operação recoloca os batentes.

[ZH] 门板最低位高度调节

调节前，先将缓冲垫从缓冲挡块上拆下；使用 4mm 内六角扳手，调节门板下移最低位置的高度；调节完毕后，装回缓冲垫。



ARTURO SALICE S.p.A.

VIA PROVINCIALE NOVEDRATESE, 10
22060 NOVEDRATE (COMO) ITALIA
TEL. 031 790424 - FAX 031 791508
info.salice@salice.com - www.salice.com

DEUTSCHE SALICE GMBH

RUDOLF DIESEL STR. 10
POSTFACH 1154
74382 NECKARWESTHEIM
TEL. 07233 9807-0
FAX. 07233 9807-16
info.salice@deutschesalice.de
www.salice.com

DEUTSCHE SALICE GMBH

VERKAUFSBÜRO NORD
RINGSTRASSE 36/A30 CENTER
32584 LÖHNE
TEL. 05731 15608-0
FAX. 05731 15608-10
vknord@deutschesalice.de
www.salice.com

SALICE UK LTD.

KINGFISHER WAY
HINCHINGBROOKE BUSINESS PARK
HUNTINGDON CAMBS PE 29 6FN
TEL. 01480 413831
FAX. 01480 451489
info.salice@saliceuk.co.uk
www.salice.com

BORTOLUZZI SISTEMI S.p.A.

VIA CADUTI 14 SETTEMBRE 1944, 45
32100 BELLUNO ITALIA
TEL. 0437 930866 - FAX 0437 931442
info@bortoluzzi.com - www.bortoluzzi.com

SALICE FRANCE S.A.R.L.

ROUTE DE GOA ZAC LES 3 MOULINS
06600 ANTIBES
TEL. 0493 330069
FAX. 0493 330141
info.salice@salicefrance.com
www.salice.com

SALICE ESPAÑA, S.L.U.

CALLE COPÉRNICO, 11
POLÍGONO INDUSTRIAL COLL DE LA MANYA
08403 GRANOLLERS (BARCELONA)
TEL. 938 45 88 61
FAX 938 49 11 97
info.salice@saliceespana.es
www.salice.com

SALICE PORTUGAL UNIP. LDA

VIA ROTA DOS MÓVEIS I n.399
4585-325 GANDRA-PAREDES (DISTRITO PORTO)
TEL. 00351 224 154 221
info@saliceportugal.pt
www.salice.com

SALICE CHINA (SHANGHAI) CO. LTD.

1st FLOOR, B1 BLDG 928 MINGZHU ROAD
XUJING, QINGPU DISTRICT
SHANGHAI 201702 - CHINA
TEL. 021 3988 9880
FAX. 021 3988 9882
info.salice@salicechina.com
www.salicechina.com

SALICE INDIA PVT. LTD.

1001 & 1002, 10TH FLOOR,
CENTRUM, PLOT NO. C-3,
OPP. WAGLE PRABHAG SAMITI OFFICE,
MIDC AREA, WAGLE INDUSTRIAL ESTATE,
THANE - 400604, MAHARASHTRA
TEL. 022 20812050
info@saliceindia.com
www.salice.com

SALICE CANADA INC.

3500 RIDGEWAY DRIVE,
UNIT#1
MISSISSAUGA, ONTARIO, L5L 0B4
TEL. 905 8208787
FAX. 905 8207226
info.salice@salicecanada.com
www.salicecanada.com

SALICE AMERICA INC.

2123 CROWN CENTRE DRIVE
CHARLOTTE NC. 28227
TEL. 704 8417810
FAX. 704 8417808
info.salice@saliceamerica.com
www.saliceamerica.com

Ed. 01 - 02/2021

