

Exedra

Sistema per ante a scomparsa con movimenti di rientro laterale e di uscita ammortizzati e assistiti.

Cam-assisted pocket door mechanism with damper-controlled door insertion and soft close action for door.

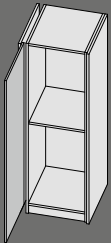
Sistema para puertas escamoteables con movimientos de retorno lateral y de salida amortiguados y asistidos.

Einschubtürensysteem mit unterstützter Öffnungsbewegung und gedämpftem seitlichem Einzug.

Sistema para portas retráteis com recolhimento lateral, saída amortizada e assistida.

Ferrure pour porte escamotable avec ouverture assistée par came et mouvement de la porte amorti.

**侧推隐藏门系统
内置凸轮助力机构，精确控制滑动运行，门板滑入、关闭双向阻尼。**



Anta con apertura a sinistra
Left-hand opening door
Tür mit linker Öffnung
Porte avec ouverture gauche
Puerta con abertura a la izquierda
Porta com abertura à esquerda
左开门

SALICE

[ITA] **ATTENZIONE**

Destinato ad uso professionale.
Movimento con energia accumulata a molla, possibilità di movimento improvviso e incontrollato.
Vietato intervenire sui meccanismi se non adeguatamente formati ed informati.
In caso di necessità contattare l'assistenza.
Durante le operazioni di montaggio indossare idonei dispositivi di protezione degli occhi, delle mani e dei piedi.

[ENG] **WARNING**

For professional use only.
Spring-action mechanism may produce sudden, uncontrolled movement.
Do not attempt to work on the mechanism without prior training.
Technical assistance is available from your usual salice contact.
Always wear personal protective equipment for eyes, hand and feet.

[DEU] **ACHTUNG**

Für den gewerblichen einsatz.
Durch federunterstützte bewegung besteht die möglichkeit einer plötzlichen und unkontrollierten bewegung, die zu Verletzungen führen kann eine veränderung am beschlag darf nur durch ausreichend Geschultes fachpersonal erfolgen falls Unterstützung benötigt wird, kontaktieren sie bitte unseren technischen support während der montage ist geeignete schutzausrüstung für augen, hände und füsse zu tragen.

[FRA] **ATTENTION**

Pour usage professionnel.
Mouvement par ressort avec de l'énergie accumulée, possibilité de mouvements soudains et incontrôlés.
Ne pas intervenir sur des mécanismes sans formations et informations adéquates.
Si nécessaire, n'hésitez pas à contacter l'assistance.
Pendant l'assemblage, veuillez porter un équipement de protection appropriée pour les yeux, les mains et les pieds.

[SPA] **ATENCIÓN**

Destinado a uso profesional.
Movimiento a muelle con energía acumulada, posibilidad de movimiento imprevisto e incontrolado.
No intervenir en los mecanismos si no está adecuadamente entrenado e informado.
Si es necesario no dude en contactar con la asistencia.
Durante las operaciones de montaje, se ruega utilizar los dispositivos de protección para ojos, manos y pies.

[POR] **ATENÇÃO**

Destinado ao uso profissional.
Movimento com energia acumulada por mola, possibilidade de movimento repentino e não controlado.
Proibido intervir nos mecanismos se não estiver treinado e informado adequadamente.
Em caso de necessidade, entre em contato com a assistência.
Durante as operações de montagem, utilize equipamentos de proteção apropriados para os olhos, mãos e pés.

[ZH] **警告**

此系统仅供专业人士操作。
弹簧机构可能会产生非受控的突发动作，未经预先培训，切勿擅自操作系统机构。
您日常联系的Salice工作人员，可为您提供技术支持服务。
请务必为眼、手、脚穿戴必要的个人防护用品。



[ITA]

- Informazioni tecniche pag. 6
- Meccanismo completamente smontato pag. 15
- Meccanismo parzialmente assemblato pag. 39
- Meccanismo completamente assemblato pag. 55
- Montaggio del meccanismo sul mobile pag. 61
- Accessori pag. 81
- Rimozione del meccanismo dal mobile pag. 101



[ENG]

• Technical information	page 6
• Fully unassembled mechanism	page 15
• Partially assembled mechanism	page 39
• Fully assembled mechanism	page 55
• Fitting the mechanism to the cabinet	page 61
• Accessories	page 81
• Removal of the mechanism from the cabinet	page 101

[DEU]

• Technische Informationen	Seite 6
• Komplett demontierter Mechanismus	Seite 15
• Teilmontierter Mechanismus	Seite 39
• Komplett montierter Mechanismus	Seite 55
• Montage des Mechanismus am Möbel	Seite 61
• Zubehör	Seite 81
• Demontage des Mechanismus aus dem Möbel	Seite 101

[FRA]

• Informations techniques	page 6
• Mécanisme complètement démonté	page 15
• Mécanisme partiellement assemblé	page 39
• Mécanisme complètement assemblé	page 55
• Montage du mécanisme sur le meuble	page 61
• Accessoires	page 81
• Démontage du mécanisme du meuble	page 101

[SPA]

• Informaciones técnicas	pág. 6
• Mecanismo completamente desmontado	pág. 15
• Mecanismo parcialmente ensamblado	pág. 39
• Mecanismo completamente ensamblado	pág. 55
• Montaje del mecanismo en el mueble	pág. 61
• Accesorios	pág. 81
• Extracción del mecanismo del mueble	pág. 101

[POR]

• Informações técnicas	pág. 6
• Mecanismo completamente desmontado	pág. 15
• Mecanismo parcialmente montado	pág. 39
• Mecanismo completamente montado	pág. 55
• Montagem do mecanismo no móvel	pág. 61
• Acessórios	pág. 81
• Remoção do mecanismo do móvel	pág. 101

[ZH]

• 技术信息	第 6 页
• 全散装版本	第 15 页
• 部分预装版本	第 39 页
• 全预装版本	第 55 页
• 系统机构安装至柜体	第 61 页
• 配件	第 81 页
• 系统机构从柜体拆卸	第 101 页

[ITA] **Tipologia di montaggio**
1 ANTA

[ENG] **Types of assembly**
1 DOOR

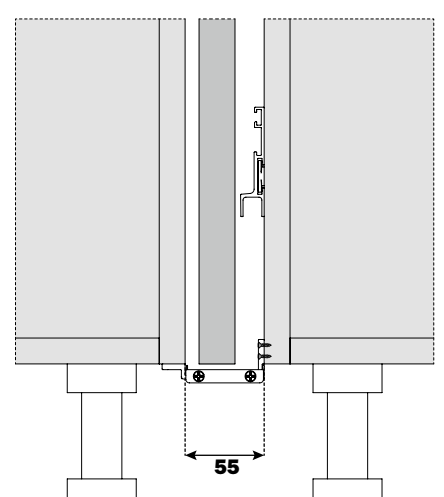
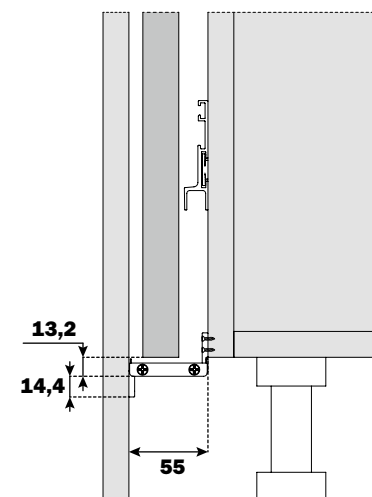
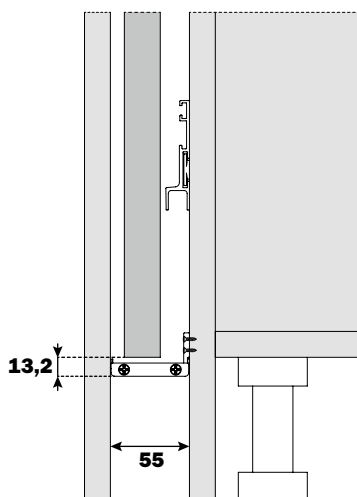
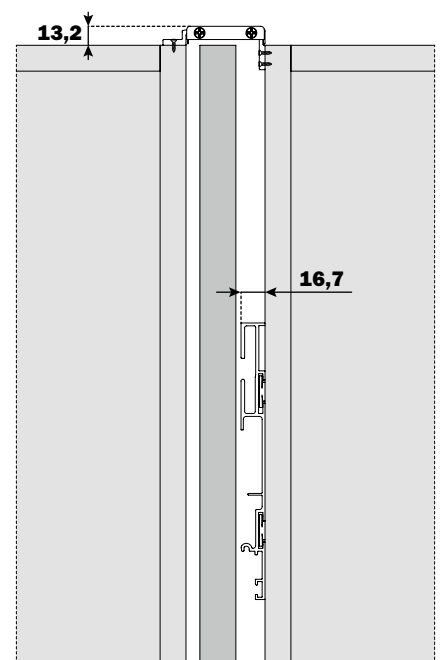
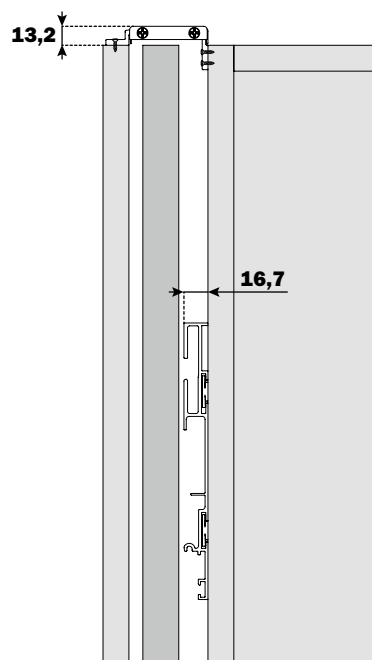
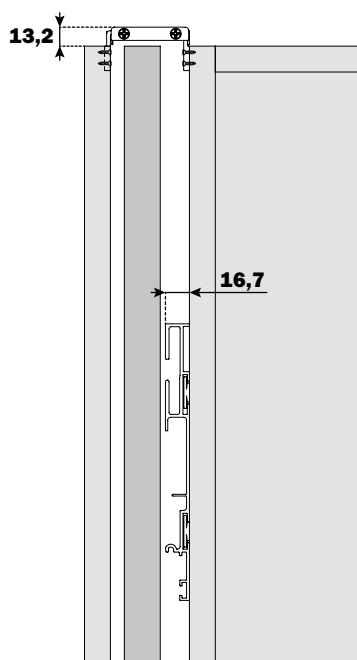
[ESP] **tipos de montaje**
1 PUERTA

[DEU] **Montageart**
1 TÜR

[POR] **Tipologia de montagem**
1 PORTA

[FRA] **Types de montage**
1 PORTE

[ZH] **安装类型**
1 门





[ITA] **Tipologia di montaggio**
2 ANTE

[ENG] **Types of assembly**
2 DOORS

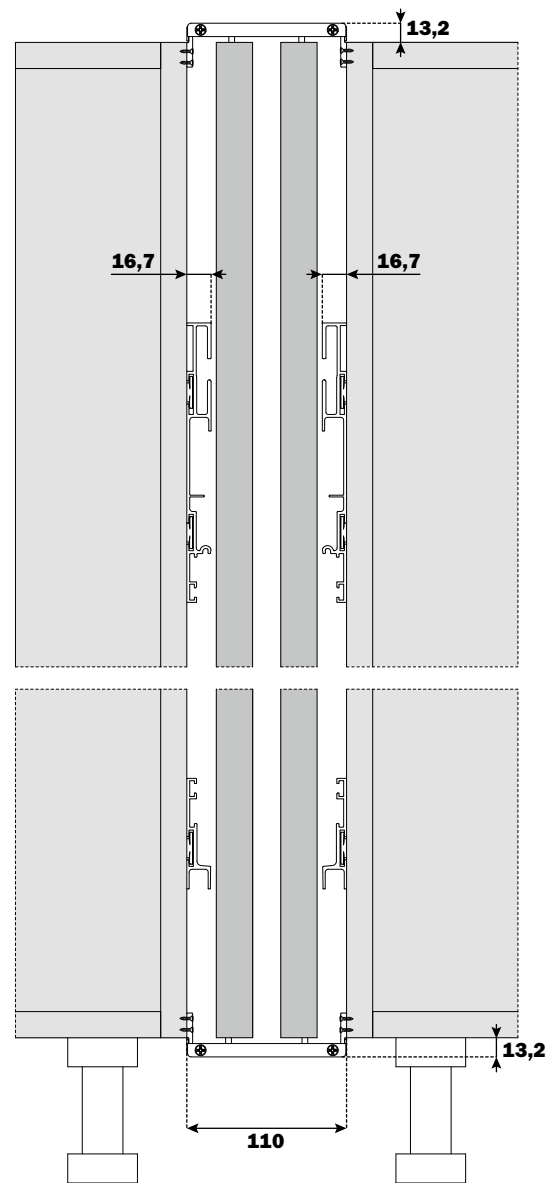
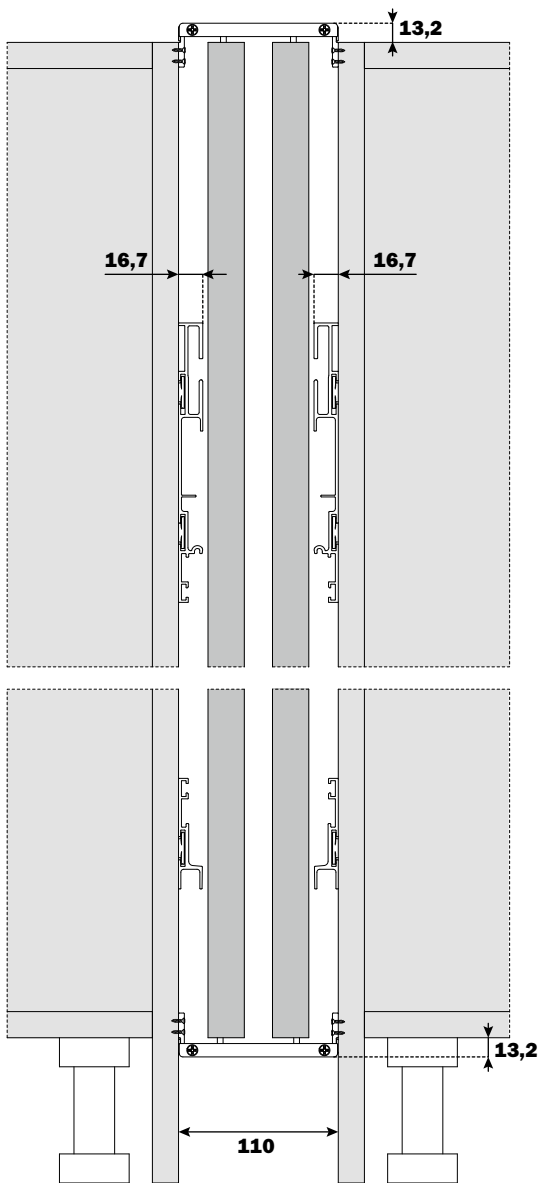
[ESP] **Tipos de montaje**
2 PUERTAS

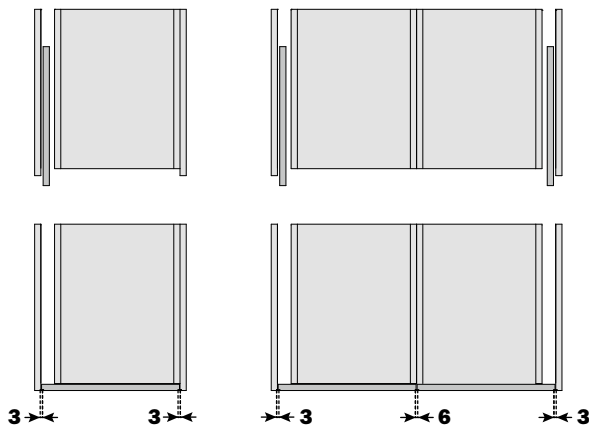
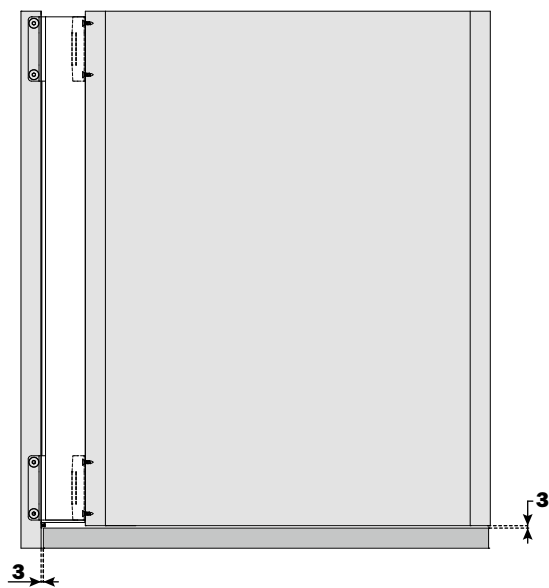
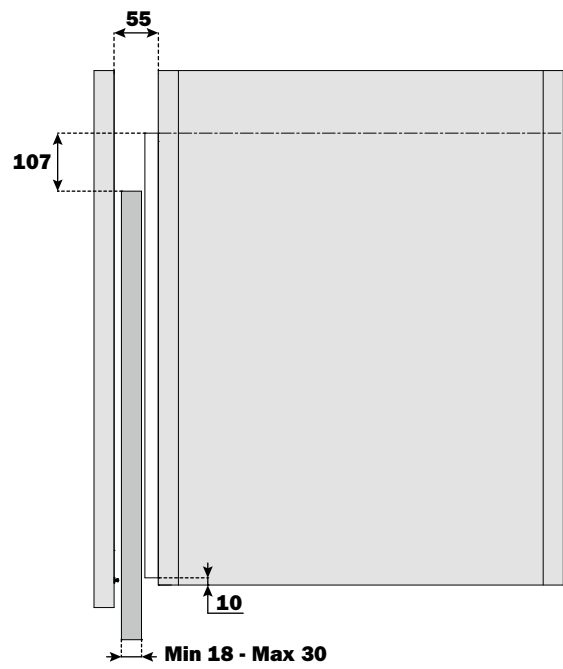
[DEU] **Montageart**
2 TÜREN

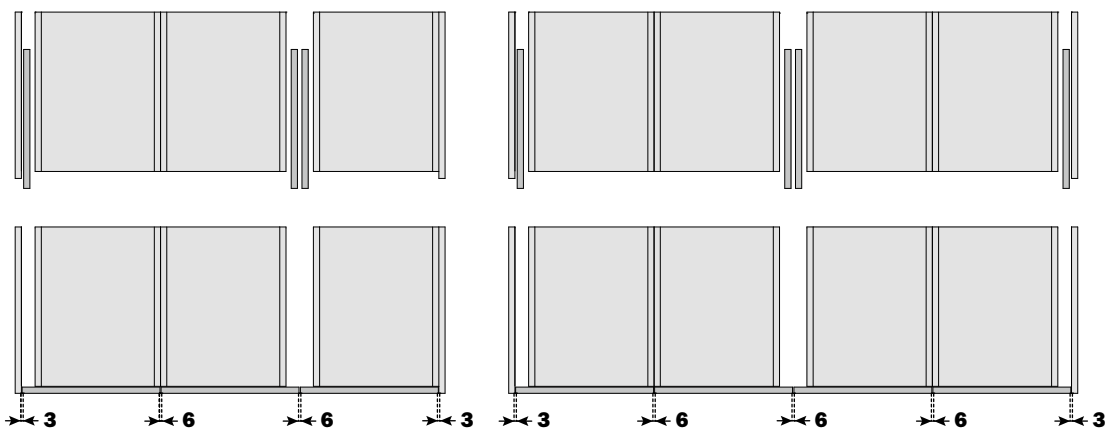
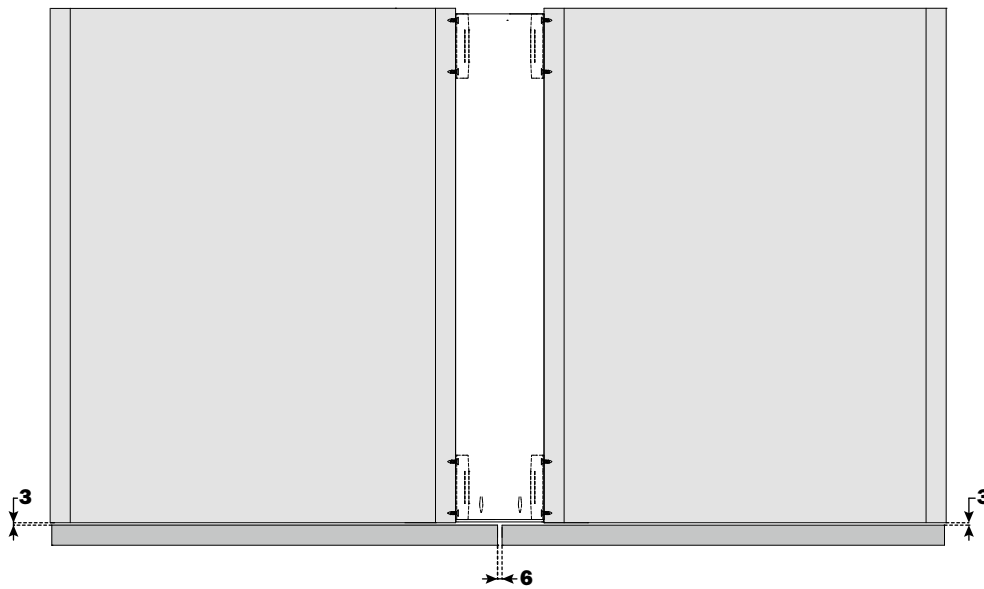
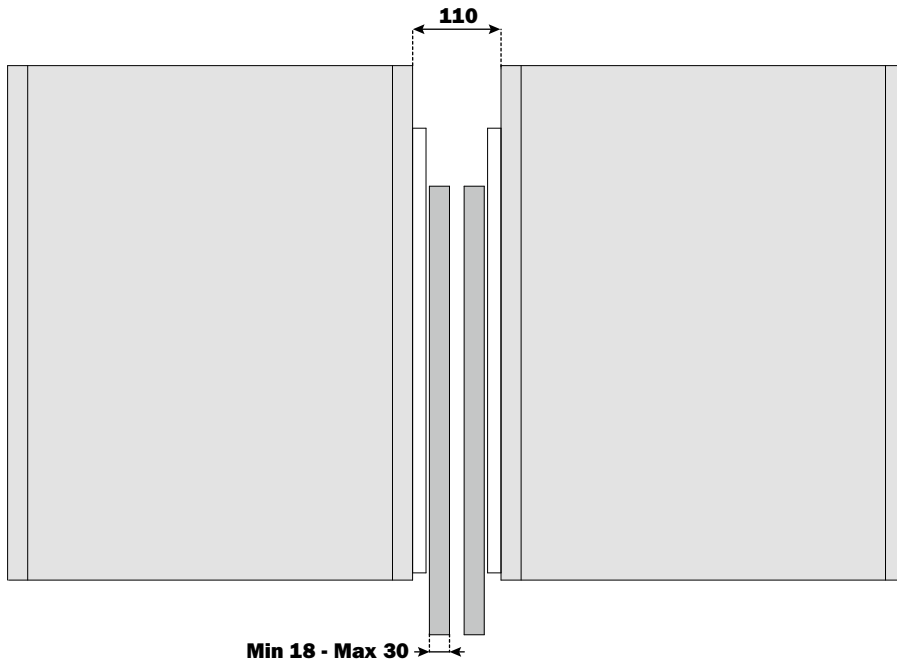
[POR] **Tipologia de montagem**
2 PORTAS

[FRA] **Types de montage**
2 PORTES

[ZH] **安装类型**
2 门







[ITA] **Calcolo del valore LPU**
Scelta della camma

[ENG] **Calculating the LPU value**
Selecting the cam connectors

[ESP] **Cálculo del valor LPU**
Elección de la leva (cam)

[DEU] **Berechnung Des Wertes LPU**
Auswahl Des Nocken (Cam)

[POR] **cálculo do valor LPU**
escolha do cam

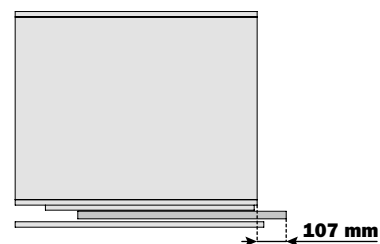
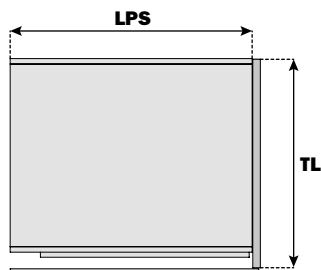
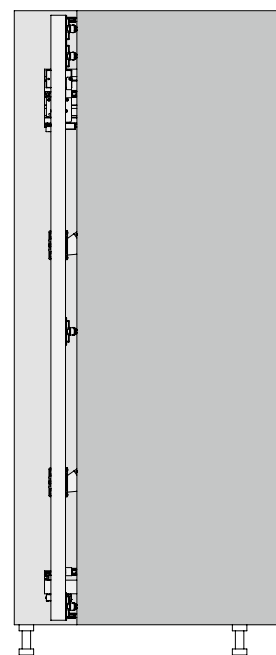
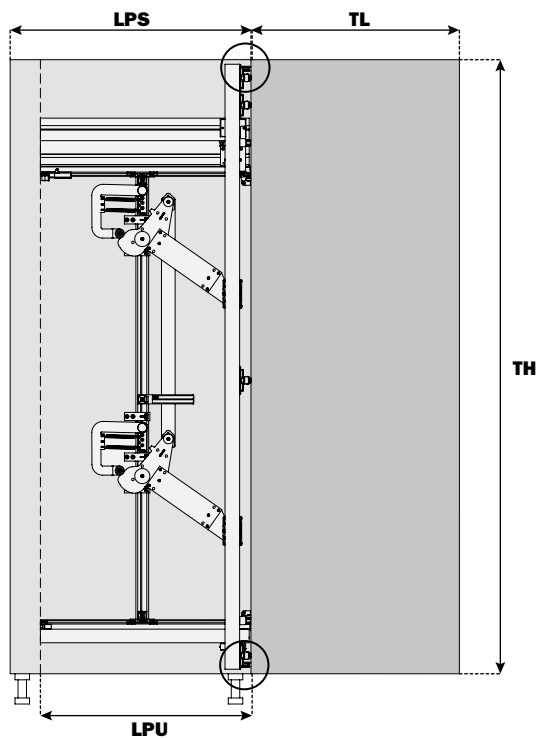
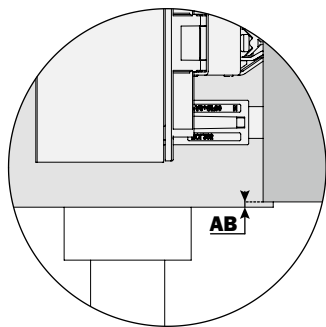
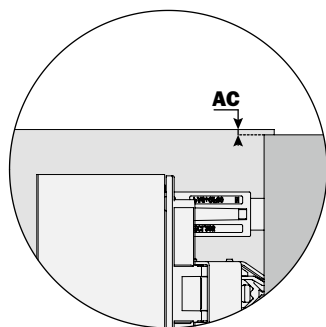
[FRA] **Calcul de la valeur LPU**
Choix de la came

[ZH] **计算 LPU, 选择凸轮连接片**



LPS* = Profondità struttura
 Cabinet depth
 Schranktiefe
 Profondeur de la structure
 Structure Profondeur
 Profundidade da estrutura
 柜体深度

LPU** = Profondità struttura utile
 Usable cabinet depth
 Nutzbare Schranktiefe
 Profundidad de estructura útil
 Estructura de profundidad útil
 Profundidade útil da estrutura
 系统深度 (有效柜体深度)

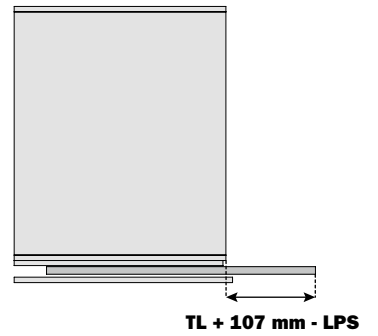
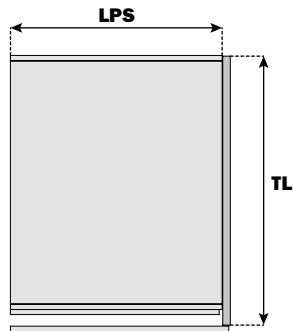
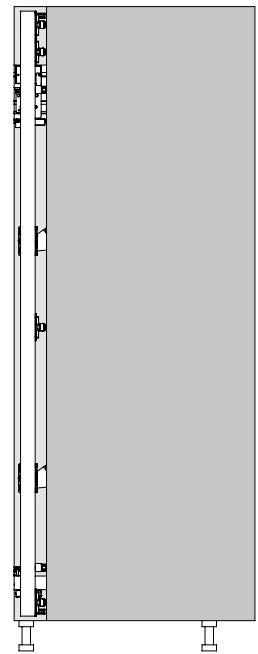
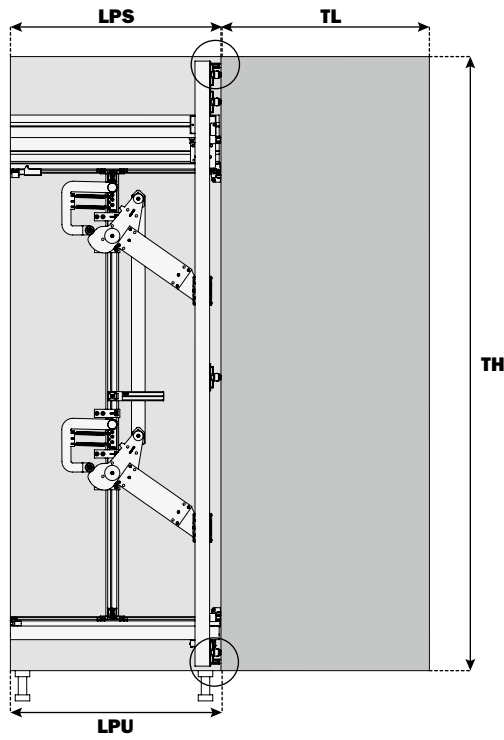
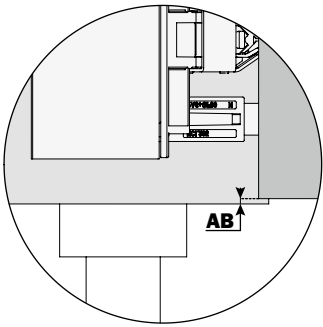
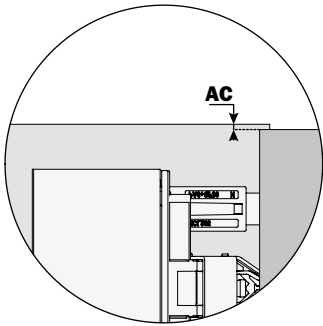




LPS < TL



LPU = LPS



[ITA] **Calcolo della sporgenza con anta aperta**

[ENG] **Calculating the door protrusion from the cabinet**

[ESP] **Cálculo del saliente de la puerta con puerta abierta**

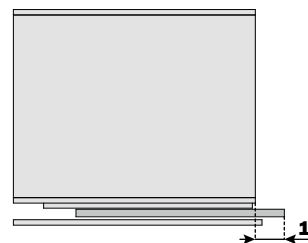
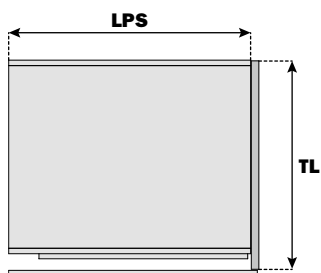
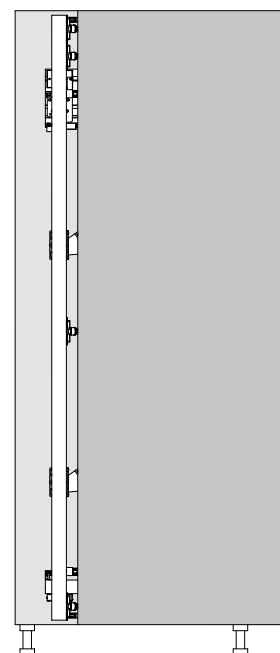
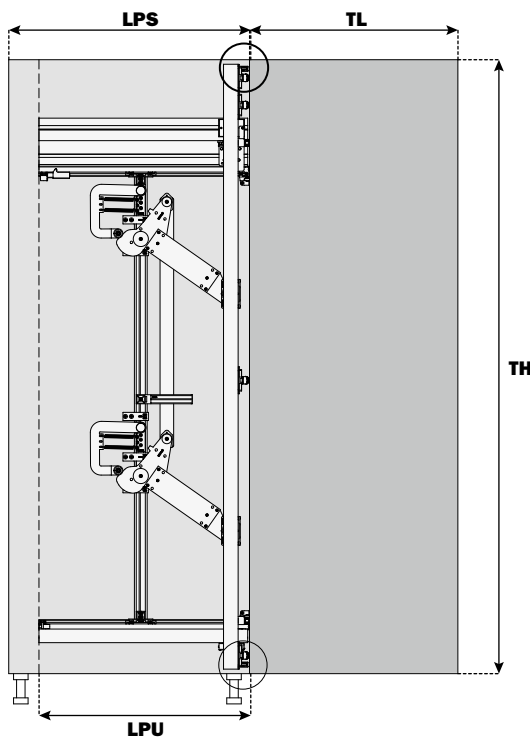
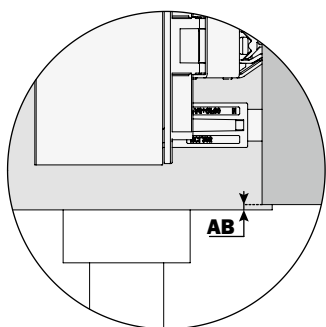
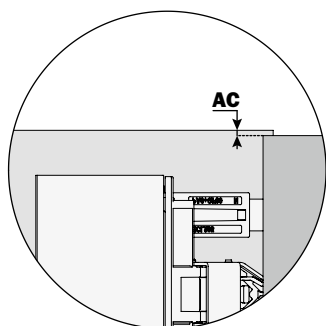
[DEU] **Berechnung Des Türvorsprungs Bei Geöffneter Tür**

[POR] **Cálculo do avanço com a porta aberta**

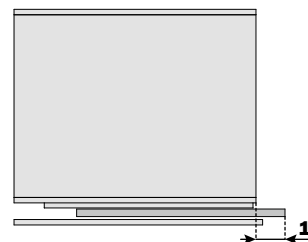
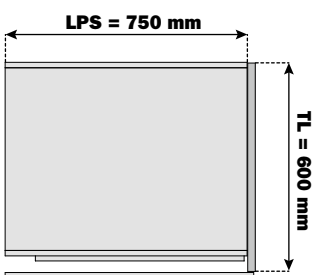
[FRA] **Calcul de la sortie de la porte avec la porte en position ouverte**

[ZH] **计算门板突出柜体的距离**

LPS ≥ TL



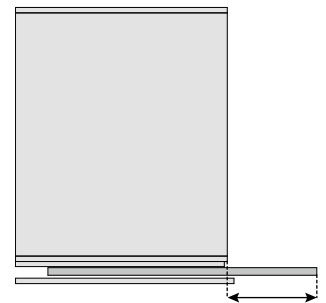
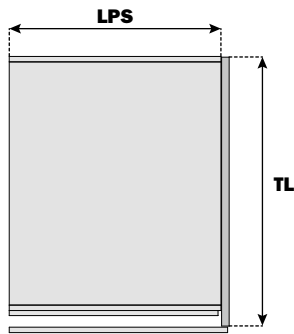
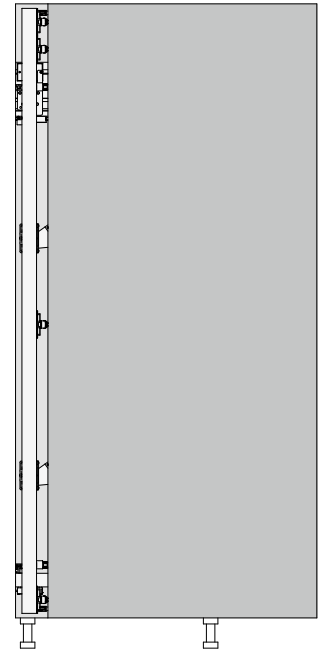
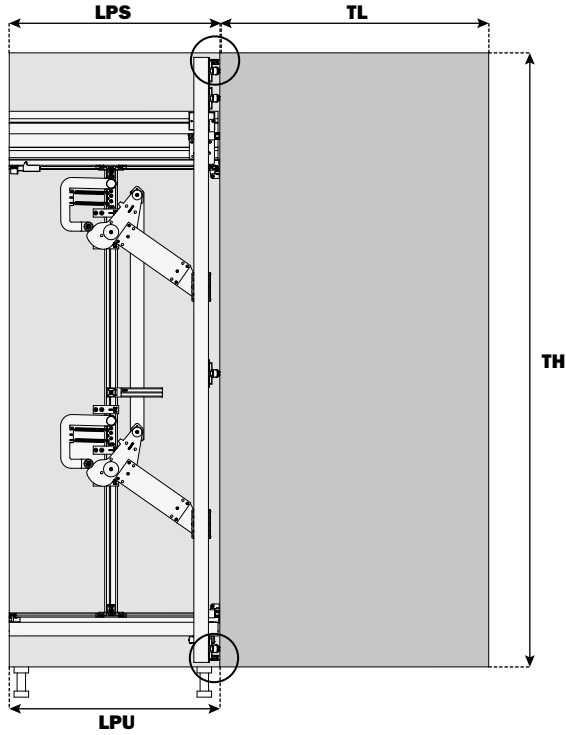
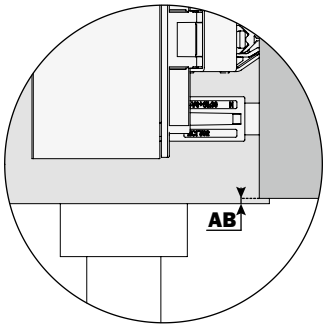
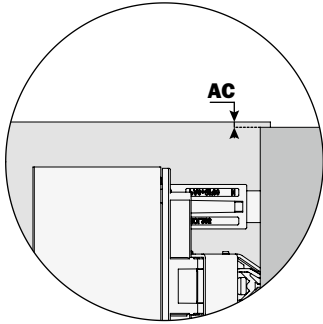
ESEMPIO
EXAMPLE
BEISPIEL
EXEMPLE
EJEMPLO
EXEMPLO
示例



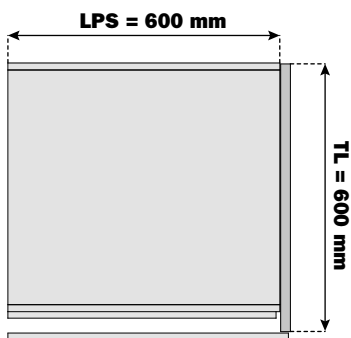
LPS ≥ TL



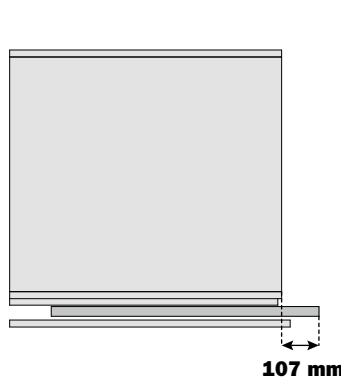
LPS < TL



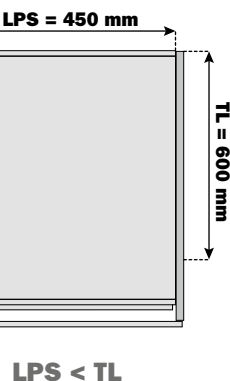
TL + 107 mm - LPS



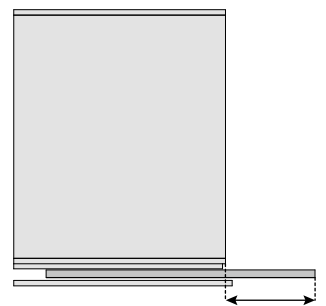
LPS = TL



107 mm



LPS < TL



600 + 107 - 450 = 257 mm

-
- Meccanismo completamente smontato
 - Fully unassembled mechanism
 - Komplette demontierter Mechanismus
 - Mécanisme complètement démonté
 - Mecanismo completamente desmontado
 - Mecanismo completamente desmontado
 - 全散装版本

[ITA] **Relazione tra altezza, profondità e peso ante scelta della camma e del valore di collegamento (COL)**

[ENG] **Relationship between height, depth and weight of the doors selection of the cam connectors and length of connector bar (COL)**

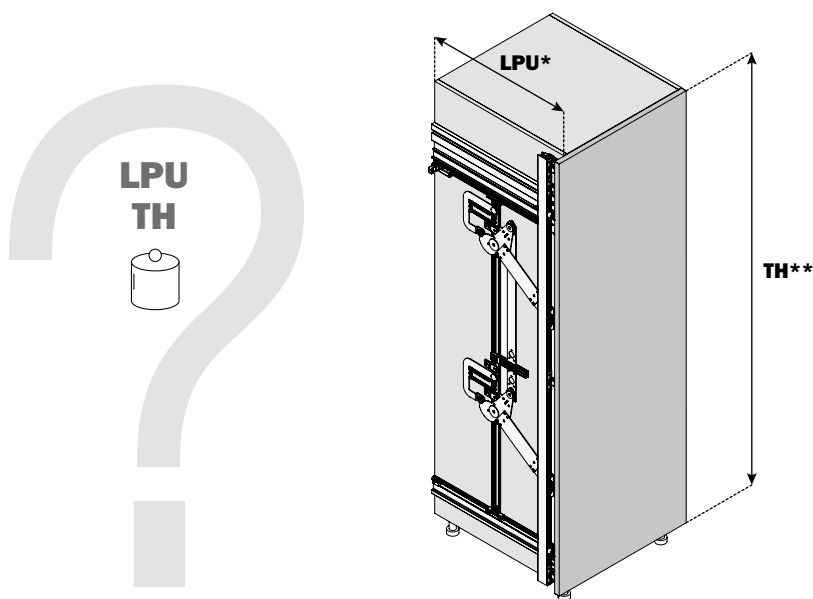
[ESP] **Relación entre altura, profundidad y peso de las puertas elección de la leva (CAM) y del valor de conexión (COL)**

[DEU] **Abhängigkeiten Zwischen Höhe, Tiefe Und Gewicht Der Türen Auswahl Des Nockens (Cam) Und Des Verbindungswertes (COL)**

[POR] **Relação entre altura, profundidade e peso da portas para escolha do cam e do valor da conexão (COL)**

[FRA] **Rapport entre hauteur, profondeur et poids des portes choix de la came et valeur de connexion (COL)**

[ZH] **门板高度、重量，系统深度，与凸轮连接片、同步连杆长度(COL)之间的关系**



		LPU* (mm)											
		400-500		501-600		601-700		701-800		801-900			
CAM											COL (mm)		
	Min	Max	Min	Max	Min	Max	Min	Max	Min	Max			
TH** (mm)	1576	1726									→ 1	601	
	1727	1787	1698	1787							→ 2	662	
			1788	1848									
	1788	1848	1849	1909	1820	1909					→ 3	723	
					1910	1970							
	1849	1909	1910	1970	1971	2031	2032	2092			→ 4	784	
	1910	1970	1971	2031	2032	2092	2093	2153	2154	2214	→ 5	845	
	1971	2121	2032	2182	2093	2243	2154	2304	2215	2365	→ 6	906	
	2122	2182	2183	2243	2244	2304	2305	2365	2366	2426	→ 7	967	
	2183	2243	2244	2304	2305	2365	2366	2426	2427	2487	→ 8	1028	
2244	2500	2305	2500	2366	2500	2427	2500	2488	2530	→ 9	1089		
CAM value	238		299		360		421		482				



18 kg → 3 x

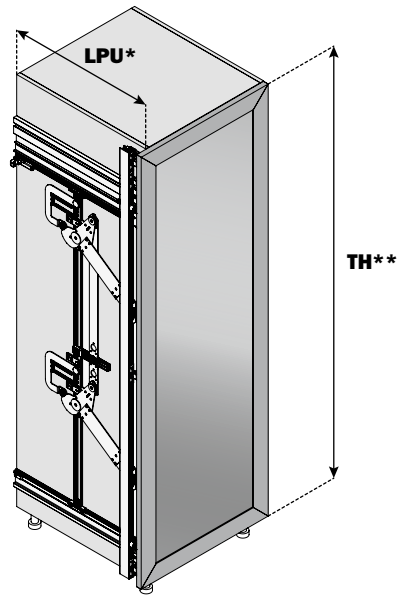
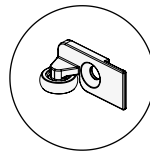
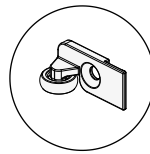
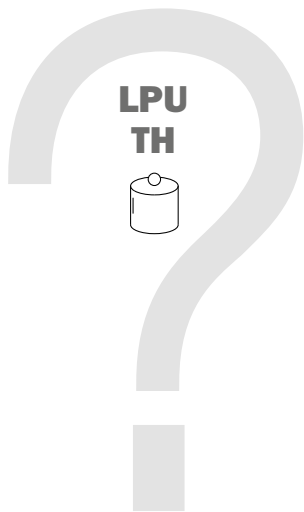


24 kg → 4 x



30 kg → 5 x





COL (mm)

		LPU* (mm)											
		400-500		501-600		601-700		701-800		801-900			
CAM		VE55KIT0101		VE55KIT0102		VE55KIT0103		VE55KIT0104		VE55KIT0105			
		Min	Max	Min	Max	Min	Max	Min	Max	Min	Max		
TH** (mm)	1602	1752										→ 1	601
	1753	1813	1724	1813								→ 2	662
	1814	1874	1814	1874								→ 3	723
	1875	1935	1875	1935	1846	1935						→ 4	784
	1936	1996	1936	1996	1936	1996	1997	2057	2058	2118		→ 5	845
	1997	2147	1997	2057	2058	2118	2119	2179	2180	2240		→ 6	906
	2148	2208	2058	2208	2119	2269	2180	2330	2241	2391		→ 7	967
	2209	2269	2209	2269	2270	2330	2331	2391	2392	2452		→ 8	1028
	2270	2500	2270	2330	2331	2391	2392	2452	2453	2530		→ 9	1089
	CAM value		238		299		360		421		482		



18 kg → 3 x



24 kg → 4 x



30 kg → 5 x



[ITA] **Esempio**
Scelta della camma e del valore di collegamento (COL)

[ENG] **Example**
Of selection of cam connectors and determination of length of the connector bar (COL)

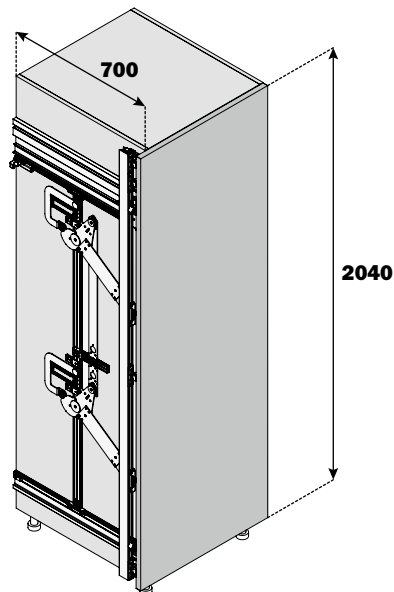
[ESP] **Ejemplo**
Elección de la leva (CAM) y del valor de conexión (COL)

[DEU] **Beispiel**
Auswahl des Nockens (CAM) und des Verbindungswertes (COL)

[POR] **Exemplo**
Da escolha do cam e do valor da conexão (COL)

[FRA] **Exemple**
Choix de la came et valeur de connexion (COL)

[ZH] **示例**
选择凸轮连接片、确定同步连杆长度(COL)

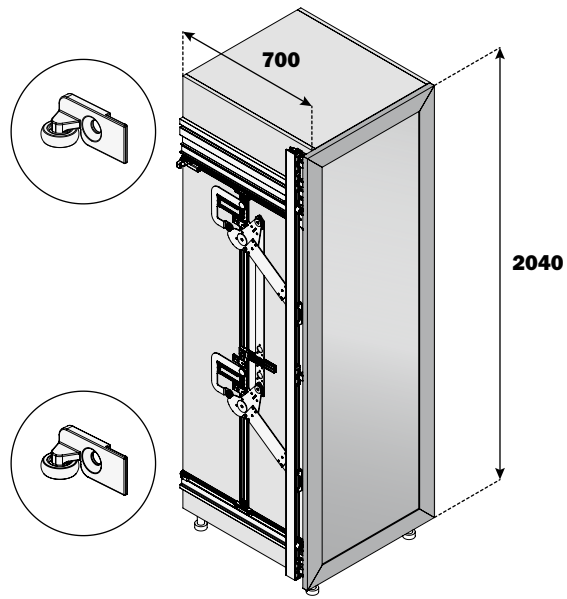


		LPU* (mm)			
		601-700			
CAM		VE55KIT0103			
TH** (mm)		Min	Max		
		2032	2092		
		360			

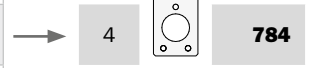
5

845

24 kg → 4 x



		LPU* (mm)	
		601-700	
CAM		VE55KIT0103	
TH** (mm)		Min	Max
		1997	2057
		360	



24 kg → 4 x

[ITA] **Contenuto imballi**
Meccanismo completamente smontato
1580 • 1930mm e 1580 • 2530 mm

[ENG] **Pack Contents**
Fully unassembled mechanism
1580 1930mm and 1580 • 2530 mm

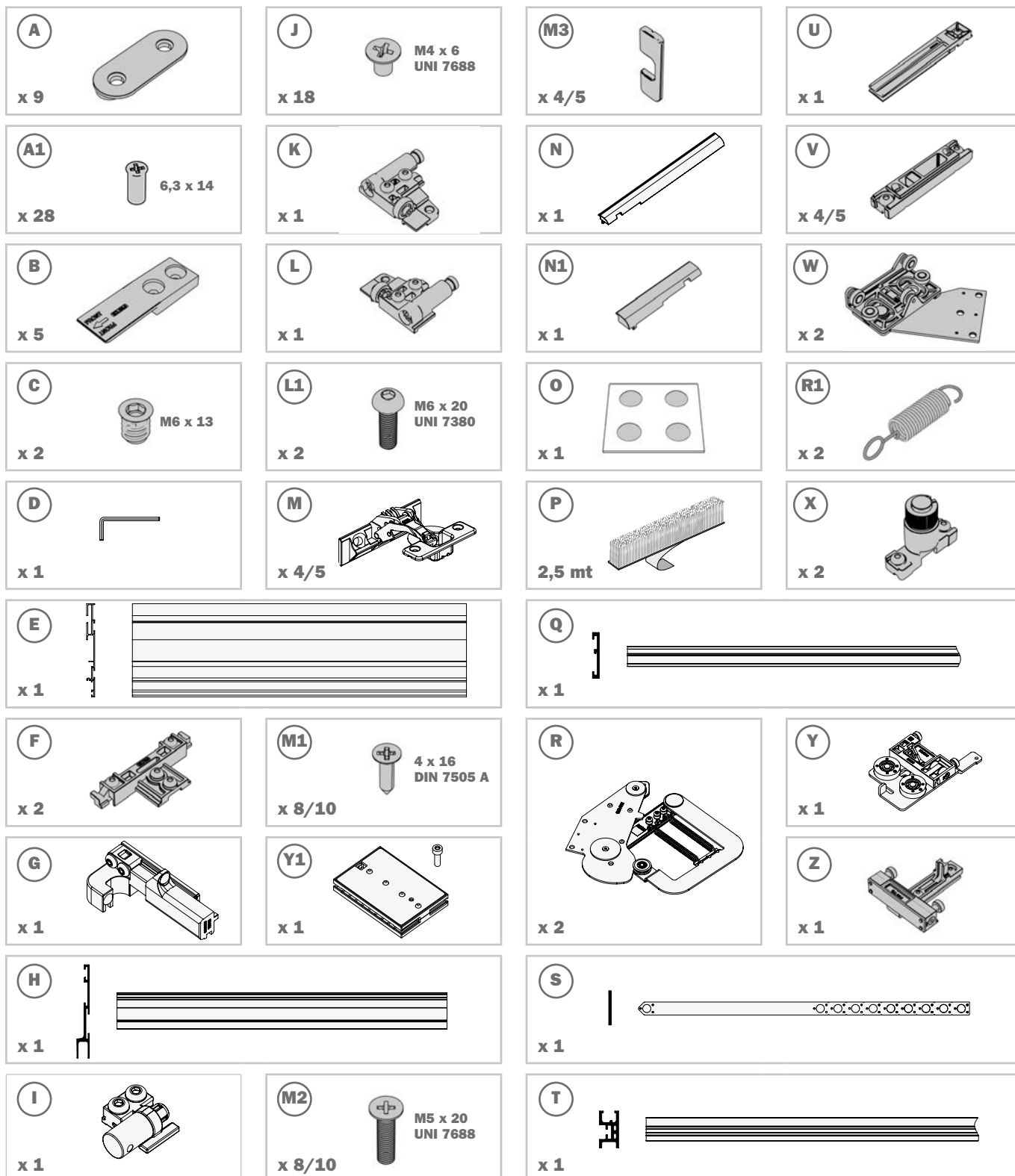
[ESP] **Relación contenido embalaje**
Mecanismo completamente desmontado
1580 • 1930 mm y 1580 • 2530 mm

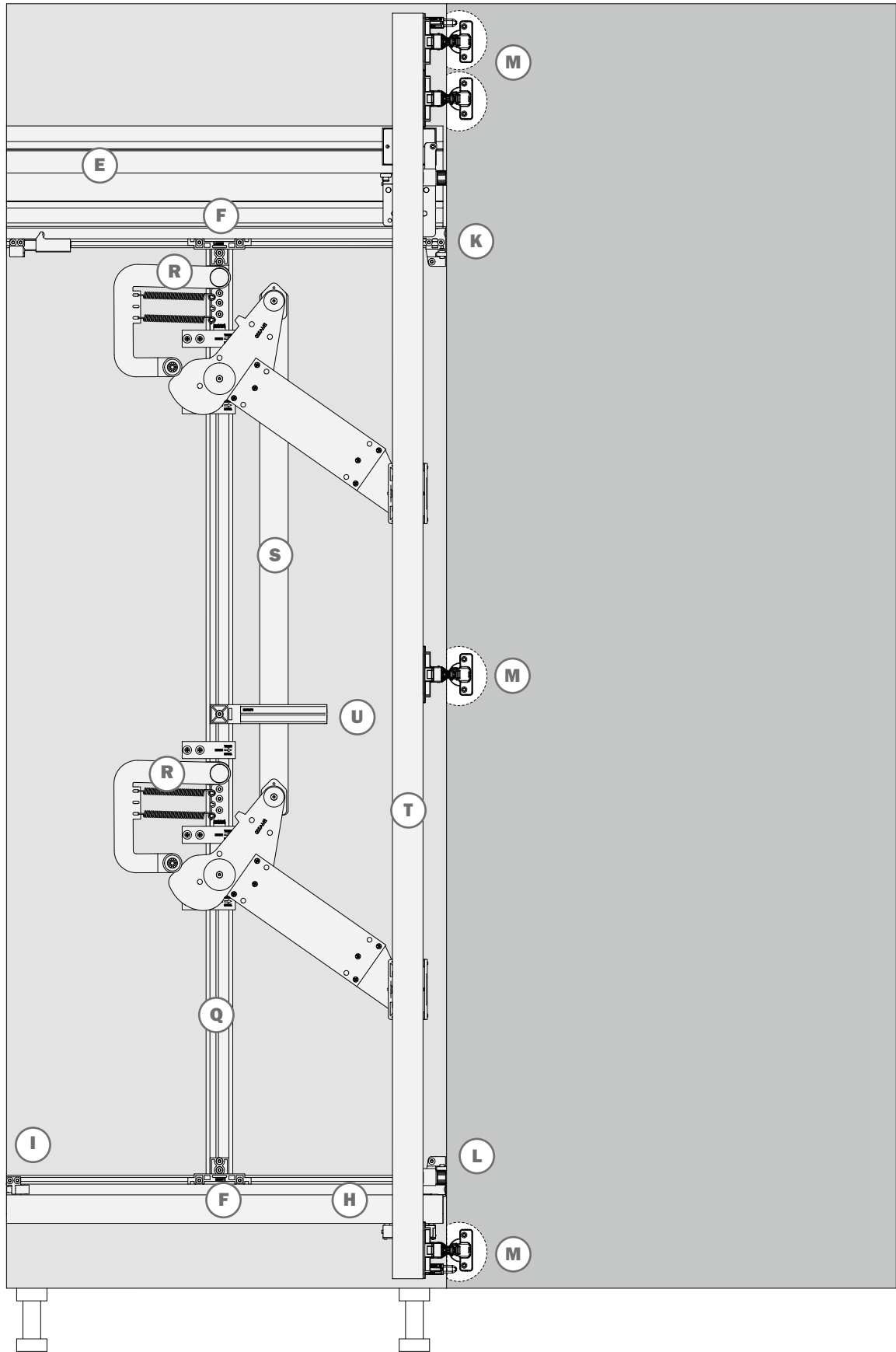
[DEU] **Verpackungsinhalt**
Komplett Demontierter Mechanismus
1580 • 1930 mm und 1580 • 2530 mm

[POR] **Conteúdo das embalagens**
do mecanismo completamente desmontado
1580 • 1930 mm y 1580 • 2530 mm

[FRA] **Contenu des emballages**
Mécanisme complètement démonté
1580 • 1930 mm et 1580 - 2530 mm

[ZHI] **包装组件**
散装版本
1580 • 1930 mm 及 1580 • 2530 mm





Exedra - Euro 32

[ITA] CONTENUTO IMBALLI

[ENG] PACK CONTENTS





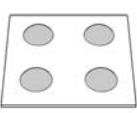

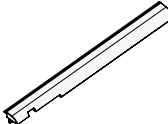
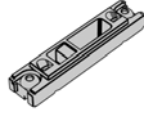


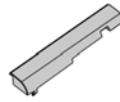
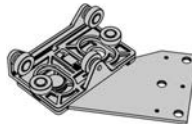

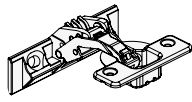
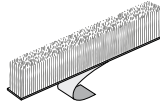
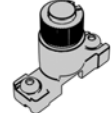

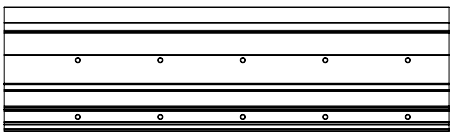

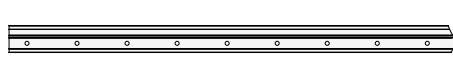
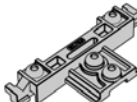

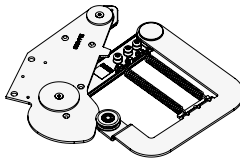
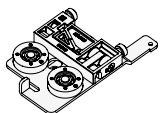
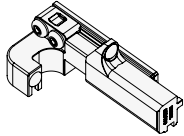
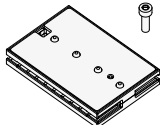
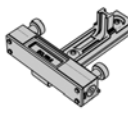




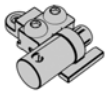

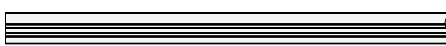
[ESP] RELACIÓN CONTENIDO EMBALAJE

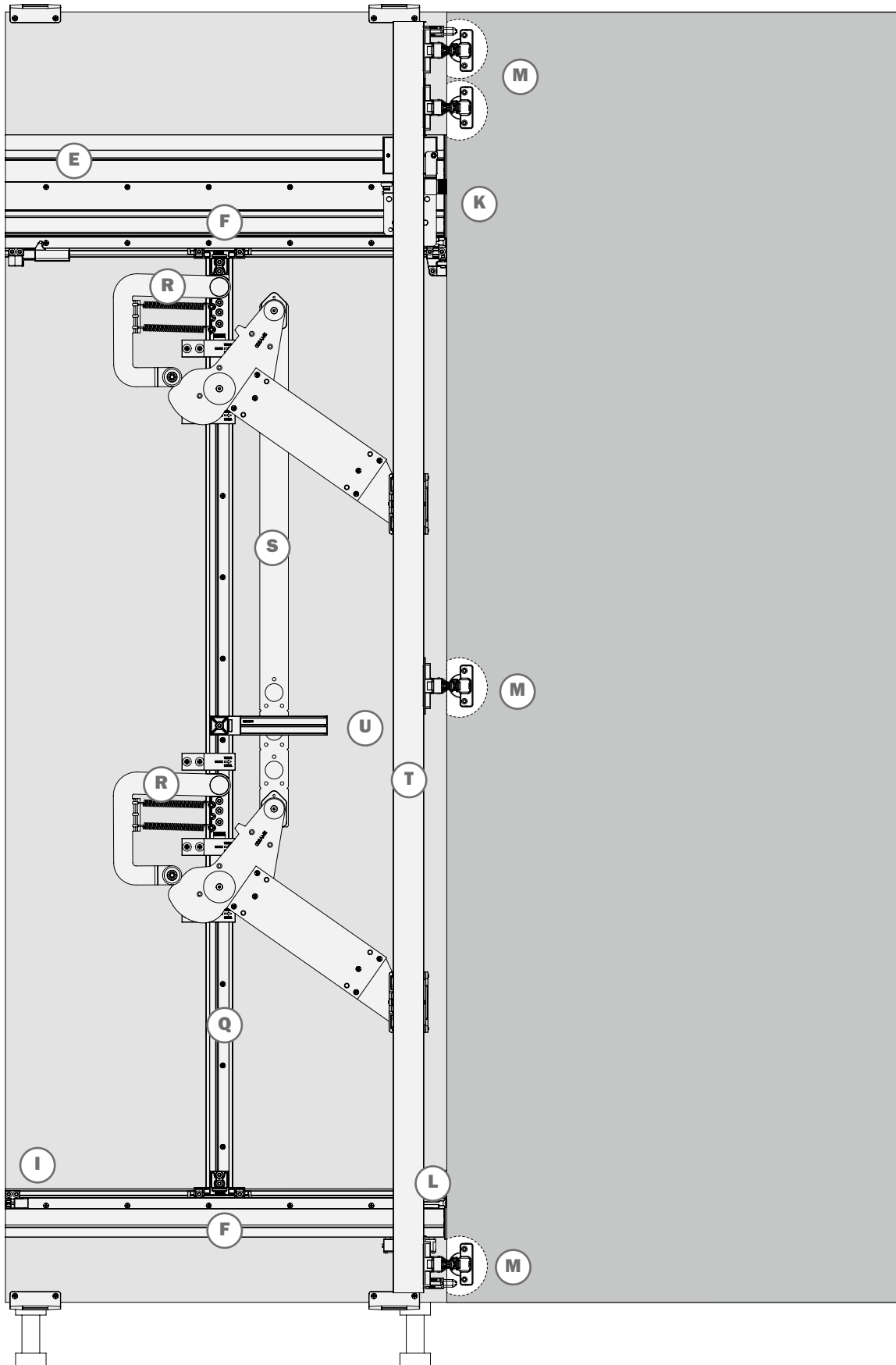
[DEU] VERPACKUNGSGEHALT

[POR] CONTEÚDO DAS EMBALAGENS

[FRA] CONTENU DES EMBALLAGES

[ZH] 包装组件

<p>J</p>  <p>M4 x 6 UNI 7688</p> <p>x 18</p>	<p>M3</p>  <p>x 4/5</p>	<p>U</p>  <p>x 1</p>	<p>A1</p>  <p>6,3 x 14</p> <p>x 28</p>
<p>O</p>  <p>x 1</p>	<p>K</p>  <p>x 1</p>	<p>N</p>  <p>x 1</p>	<p>V</p>  <p>x 4/5</p>
<p>R1</p>  <p>x 2</p>	<p>L</p>  <p>x 1</p>	<p>N1</p>  <p>x 1</p>	<p>W</p>  <p>x 2</p>
<p>D</p>  <p>x 1</p>	<p>M</p>  <p>x 4/5</p>	<p>P</p>  <p>2,5 mt</p>	<p>X</p>  <p>x 2</p>
<p>E</p>  <p>x 1</p> 	<p>Q</p>  <p>x 1</p> 		
<p>F</p>  <p>x 2</p>	<p>M1</p>  <p>4 x 16 DIN 7505 A</p> <p>x 8/10</p>	<p>R</p>  <p>x 2</p>	<p>Y</p>  <p>x 1</p>
<p>G</p>  <p>x 1</p>	<p>Y1</p>  <p>x 1</p>	<p>Z</p>  <p>x 1</p>	
<p>H</p>  <p>x 1</p> 	<p>S</p>  <p>x 1</p> 		
<p>I</p>  <p>x 1</p>	<p>T</p>  <p>x 1</p> 		



[ITA] TAGLIO DEI PROFILI

[ENG] CUTTING THE PROFILES

[ESP] CORTE DE LOS PERFILES

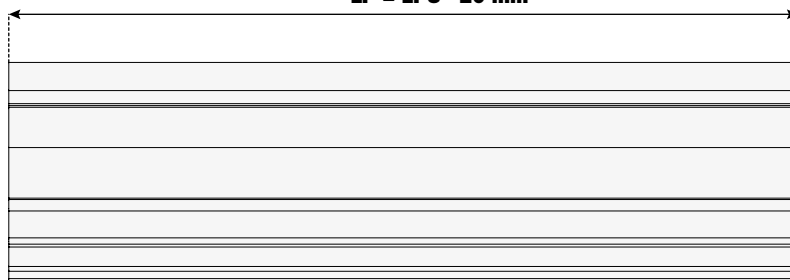
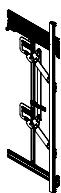
[DEU] ZUSCHNITT DER PROFILE

[POR] CORTE DOS PERFIS

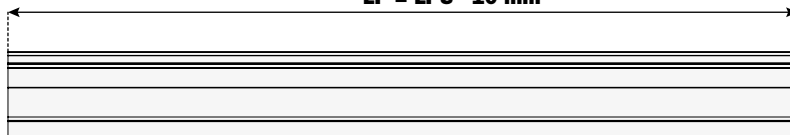
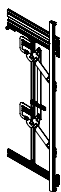
[FRA] COUPE DES PROFILES

[ZH] 裁切轨道型材

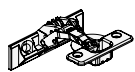
LP = LPU - 10 mm



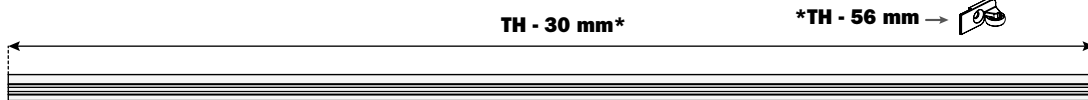
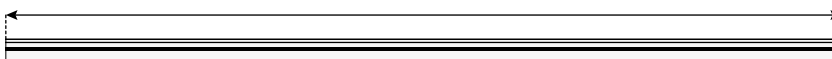
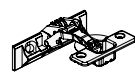
LP = LPU - 10 mm



TH - 478 mm - 3 x —
TH - 568 mm - 4 x —
TH - 658 mm - 5 x —



TH - 504 mm - 3 x —
TH - 594 mm - 4 x —
TH - 684 mm - 5 x —



9 8 7 6 5 4 3 2 1



[ITA] TAGLIO DEI PROFILI - EURO 32

[ENG] CUTTING THE PROFILES - EURO 32

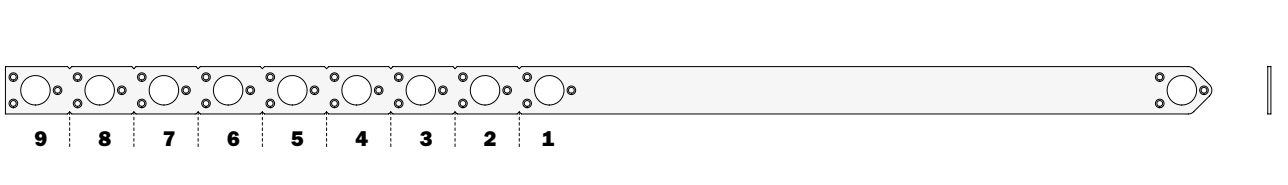
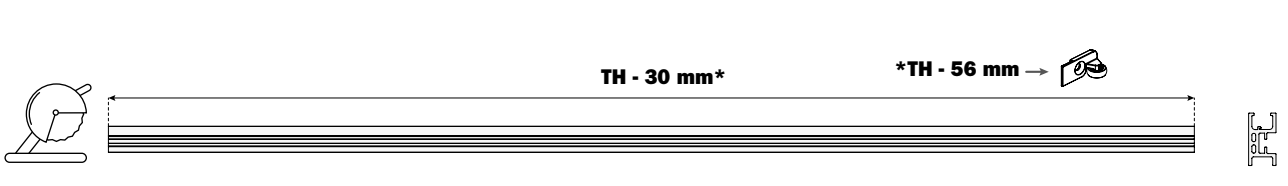
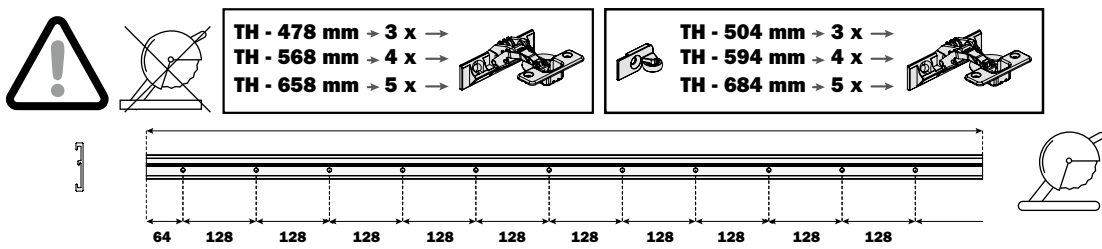
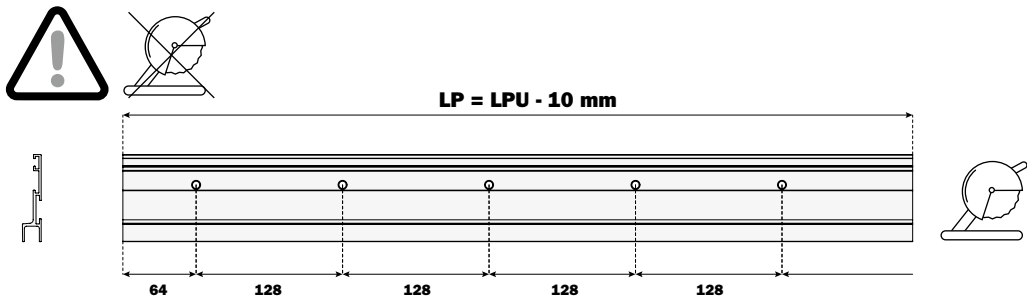
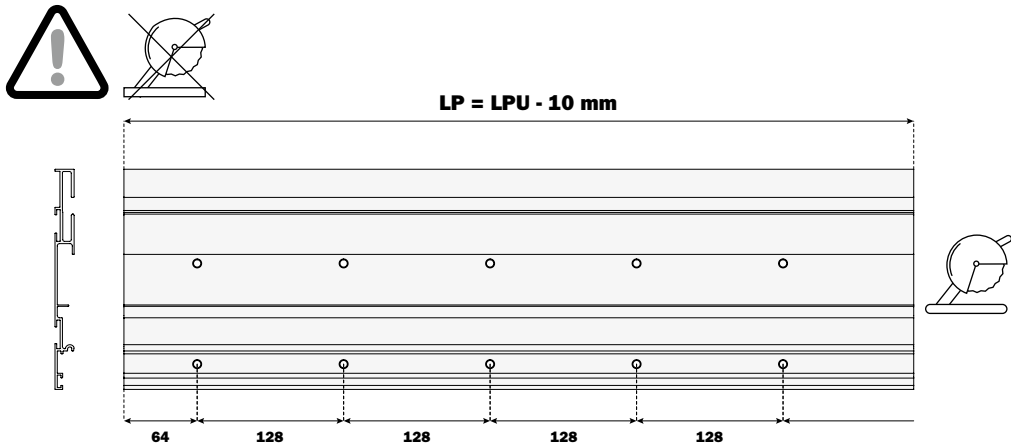
[ESP] CORTE DE LOS PERFILES - EURO 32

[DEU] ZUSCHNITT DER PROFILE - EURO 32

[POR] CORTE DOS PERFIS - EURO 32

[FRA] COUPE DES PROFILES - EURO 32

[ZH] 裁切轨道型材 - EURO 32



[ITA] MONTAGGIO DEL MECCANISMO

[ENG] ASSEMBLY OF THE MECHANISM

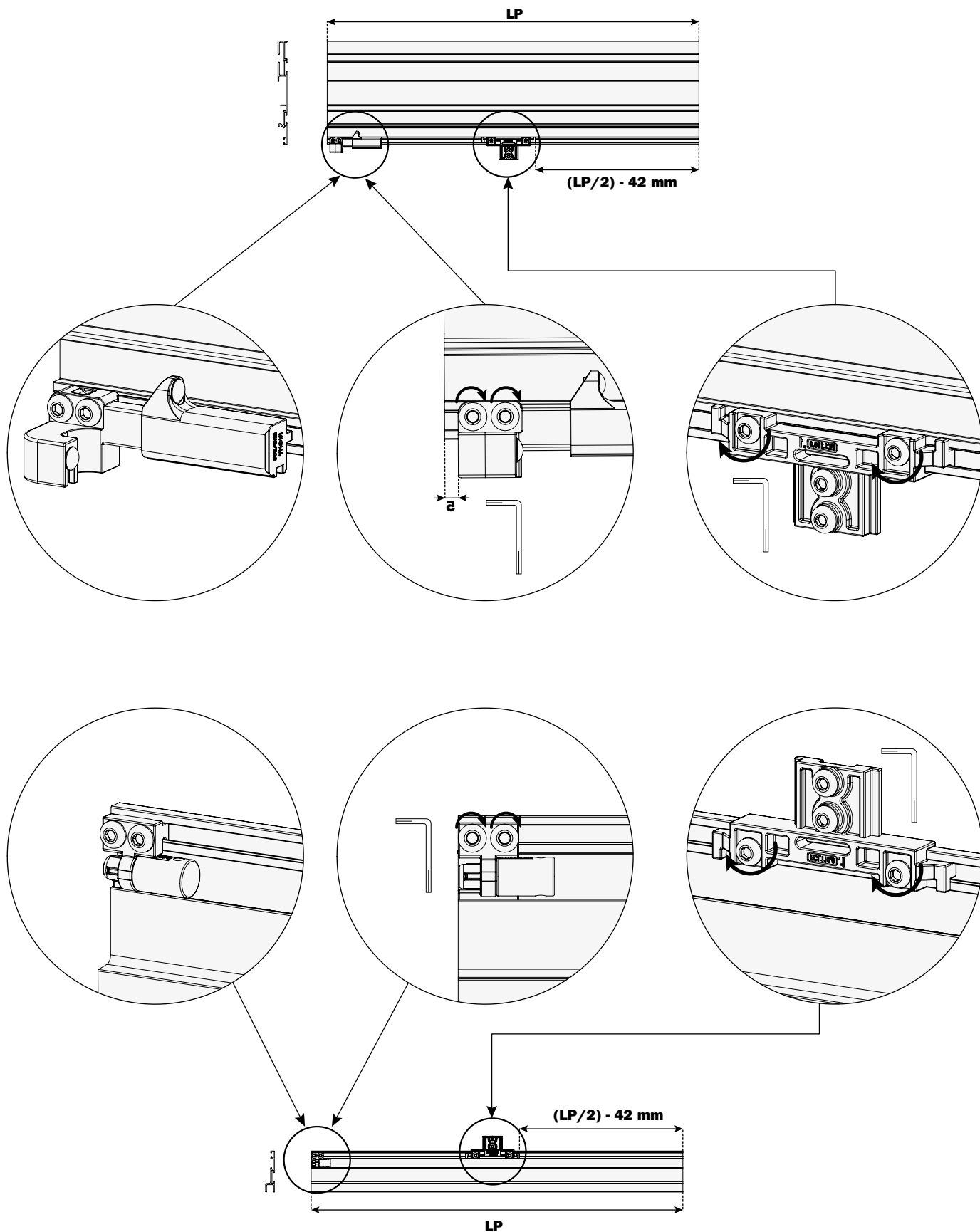
[ESP] MONTAJE DEL MECANISMO

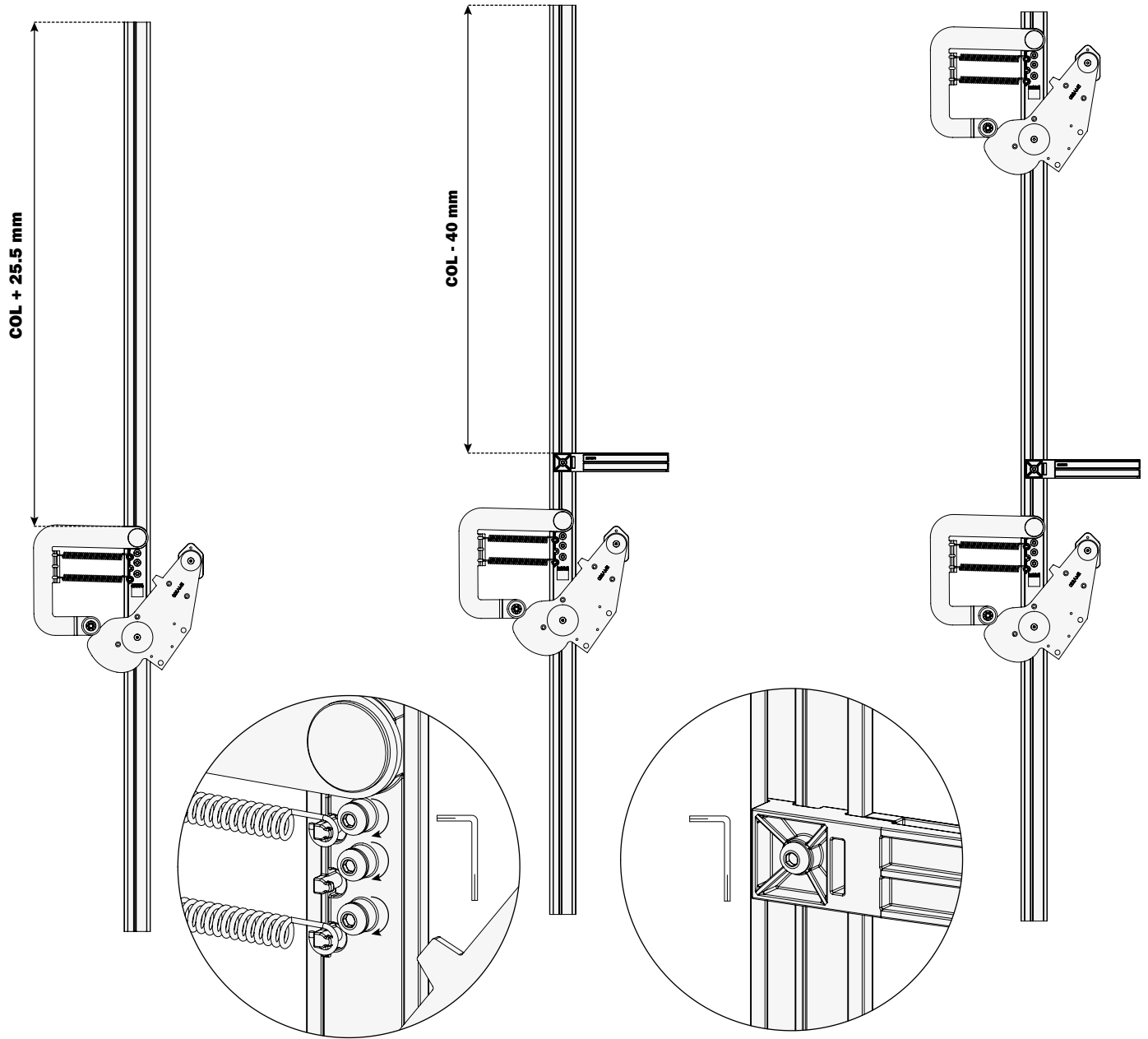
[DEU] MONTAGE DES MECHANISMUS

[POR] MONTAGEM DO MECANISMO

[FRA] MONTAGE DU MECANISME

[ZH] 组装系统机构





COL (mm)

601

662

723

784

845

906

967

1028

1089

1

2

3

4

5

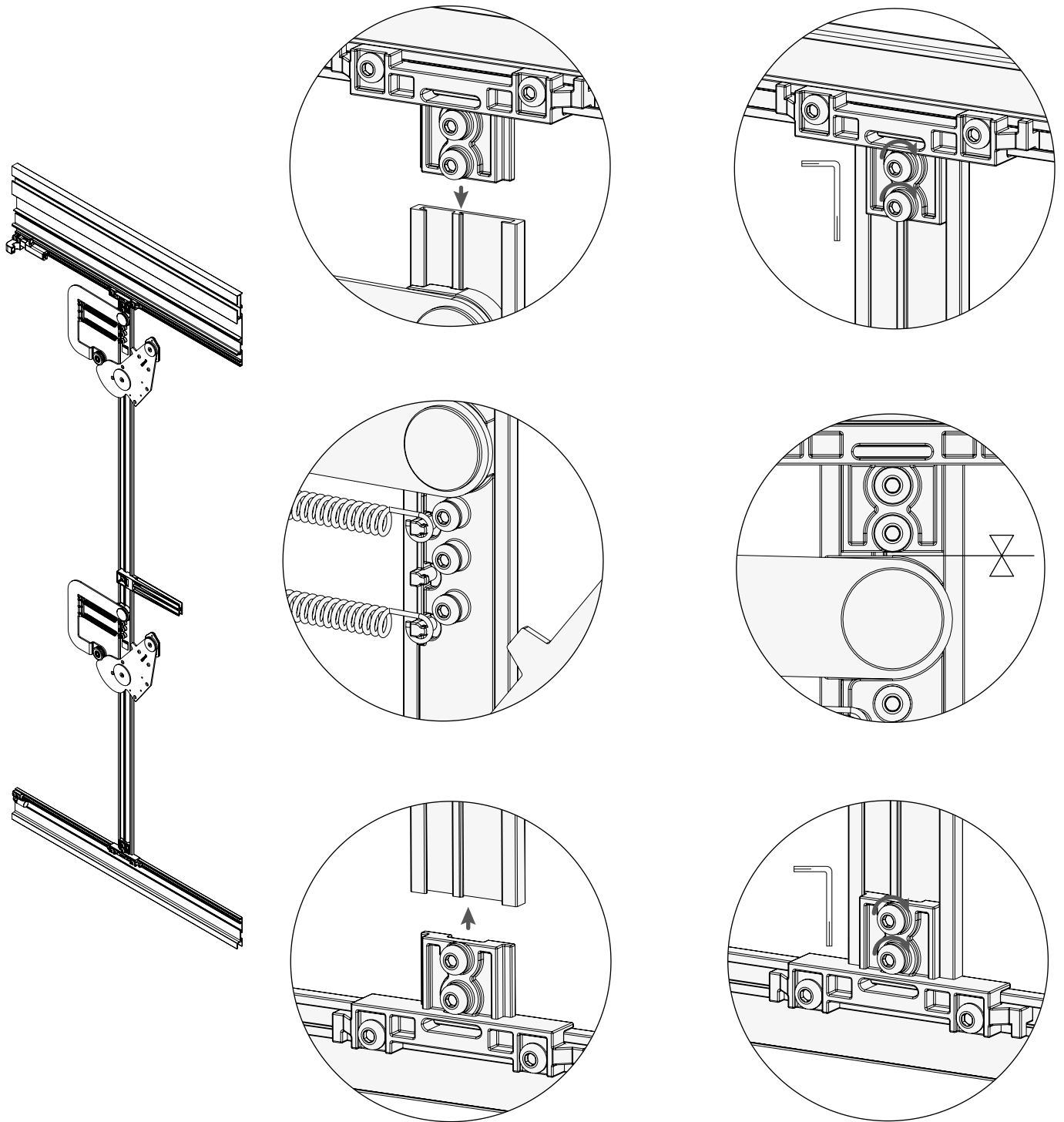
6

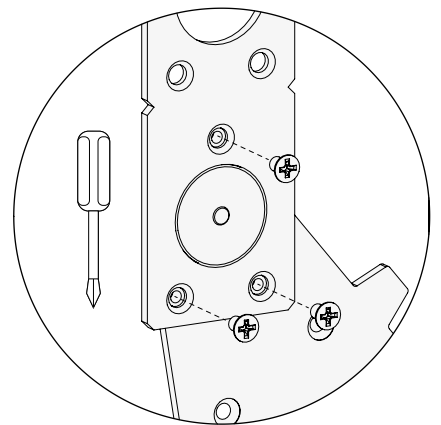
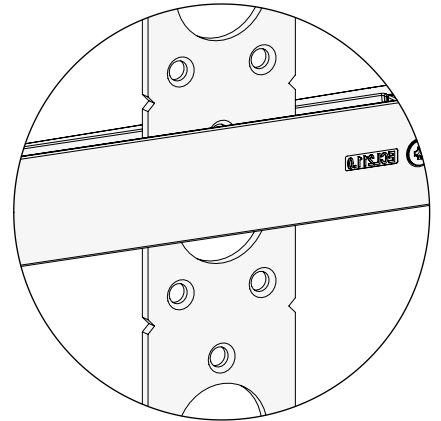
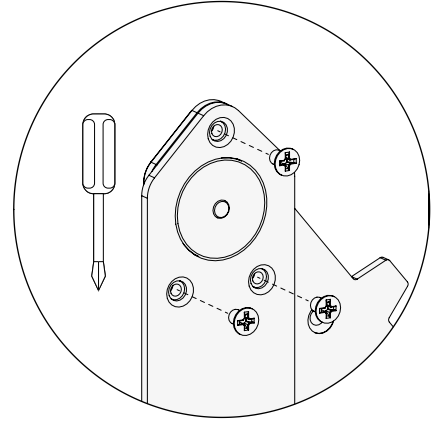
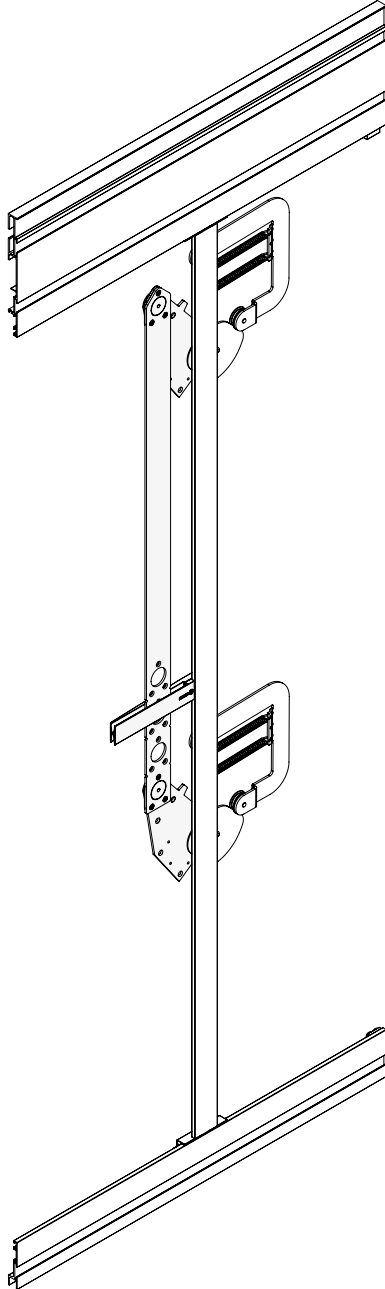
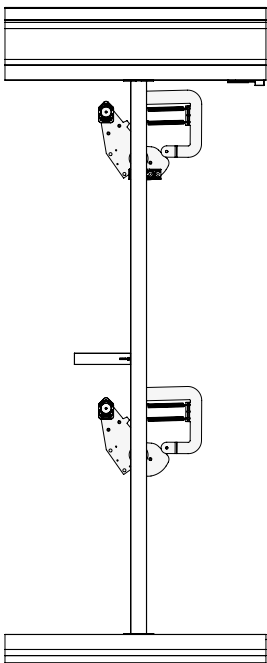
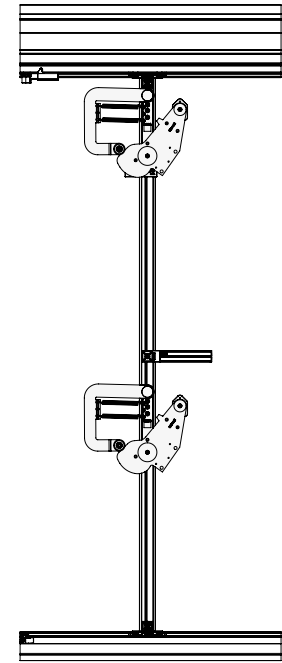
7

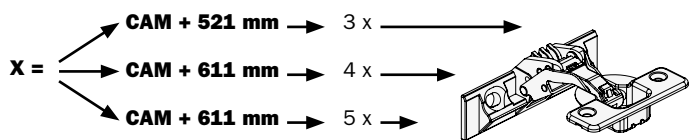
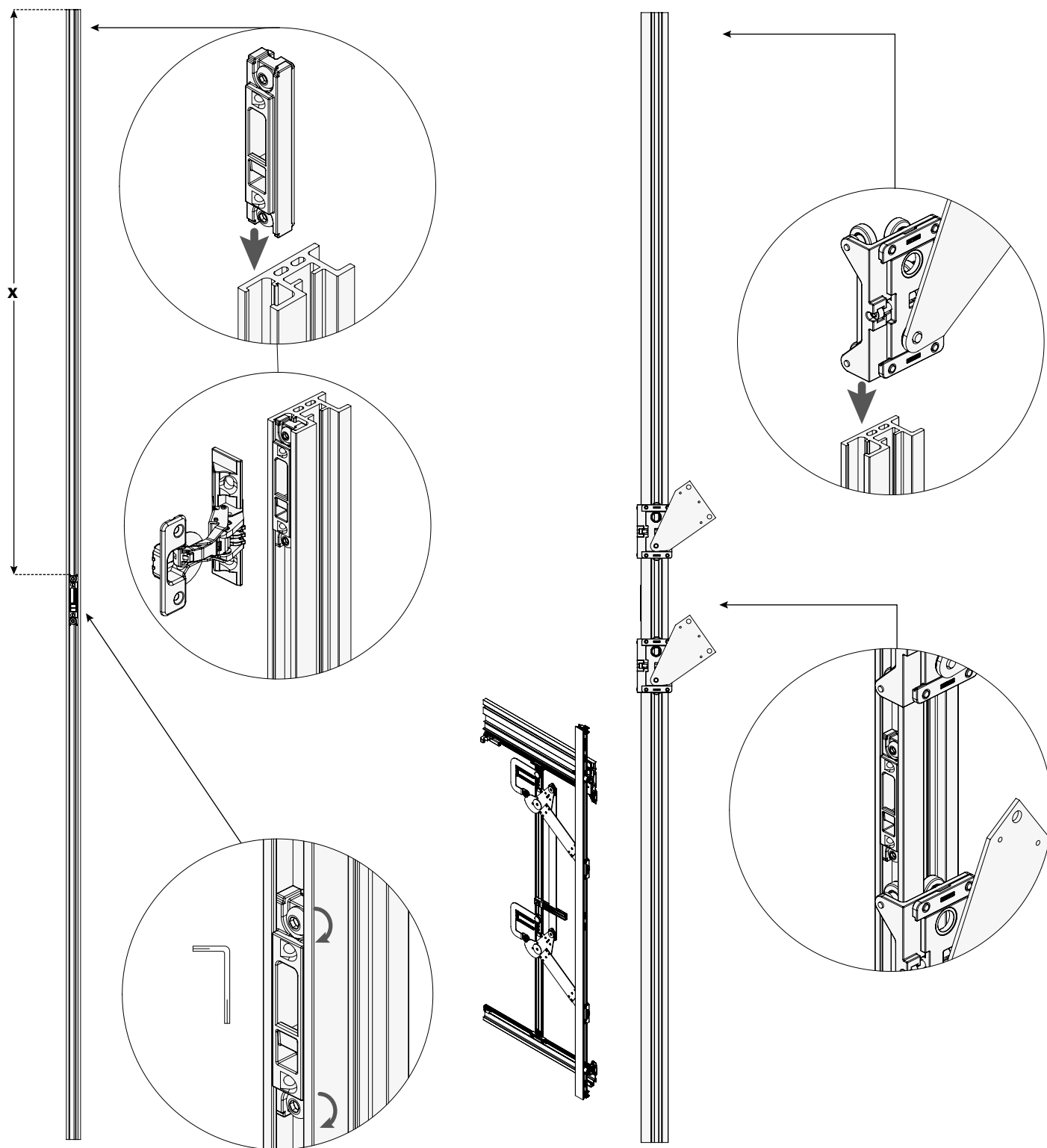
8

9





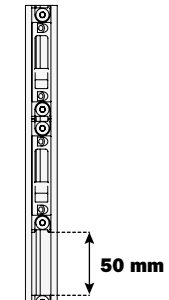
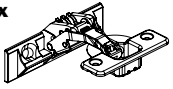




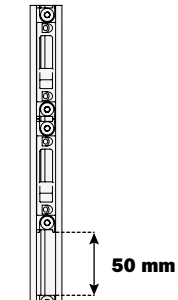
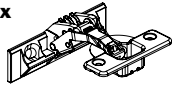
	CAM (mm)
VE55KIT0101	238
VE55KIT0102	299
VE55KIT0103	360
VE55KIT0104	421
VE55KIT0105	482



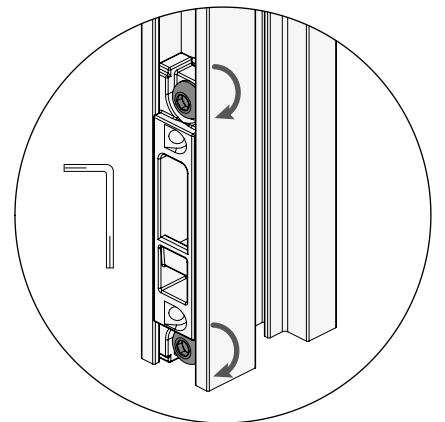
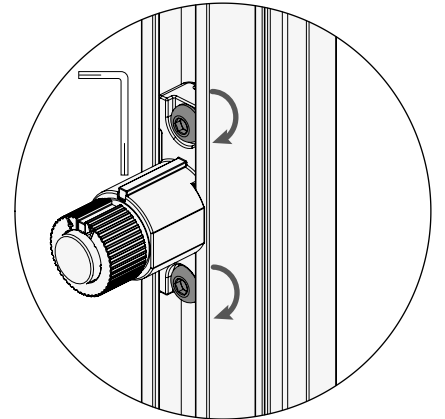
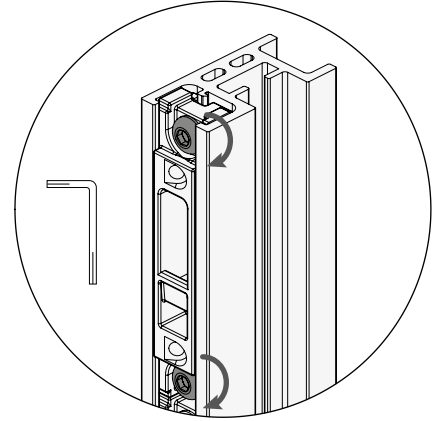
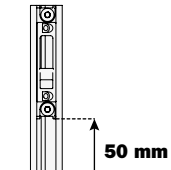
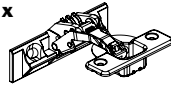
5 x



4 x



3 x



50 mm

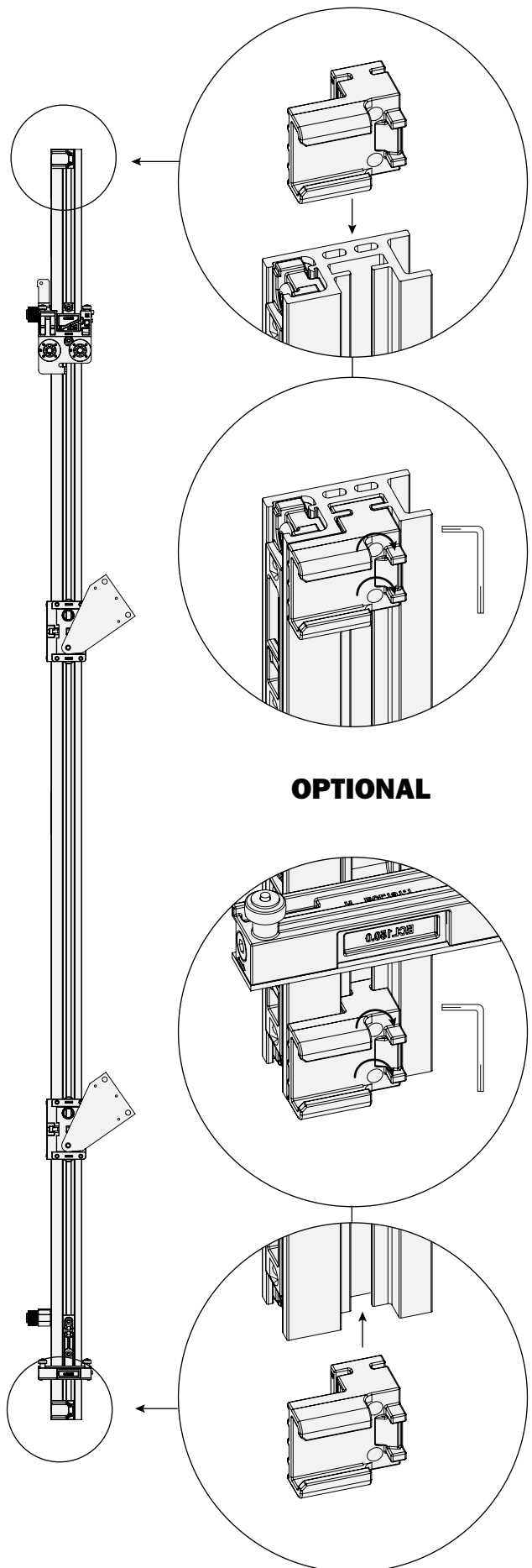
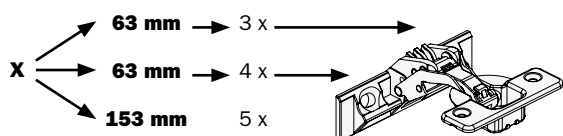
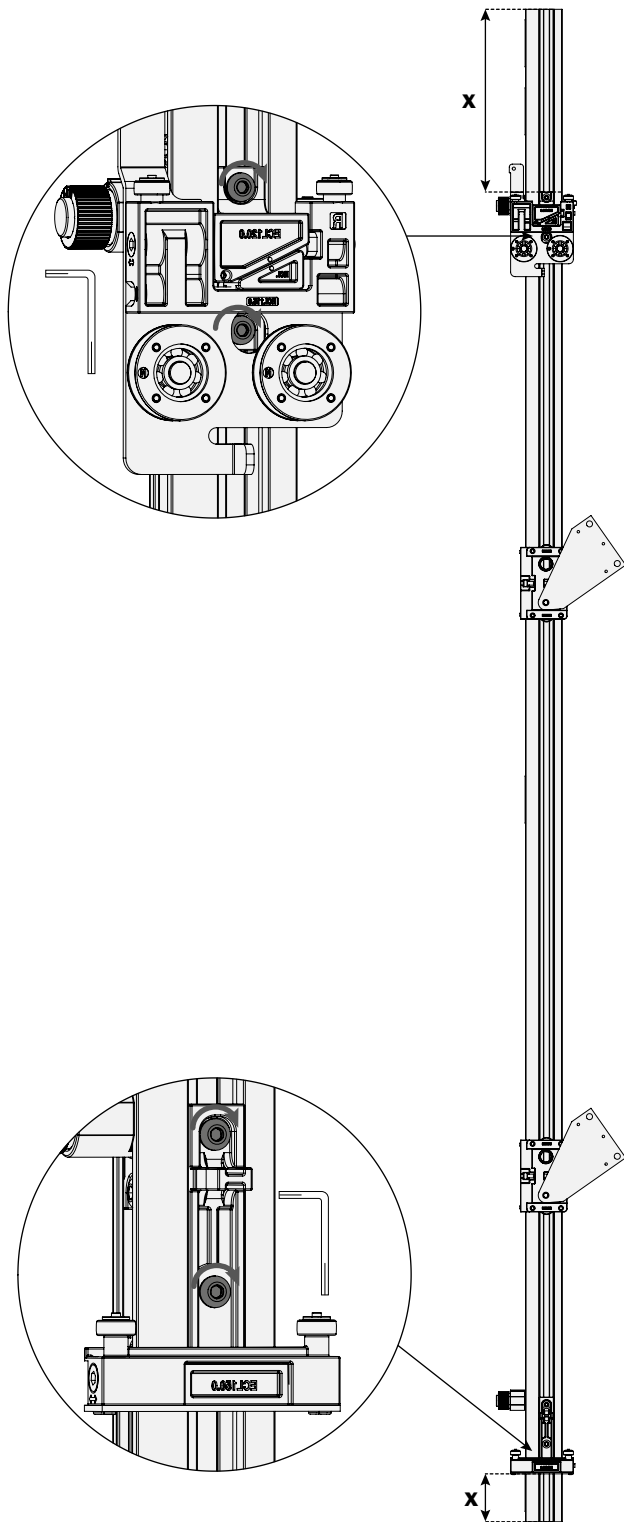
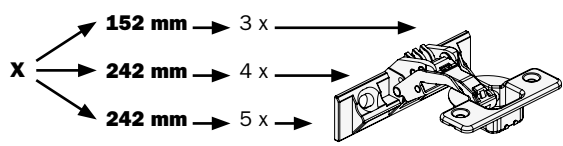
50 mm

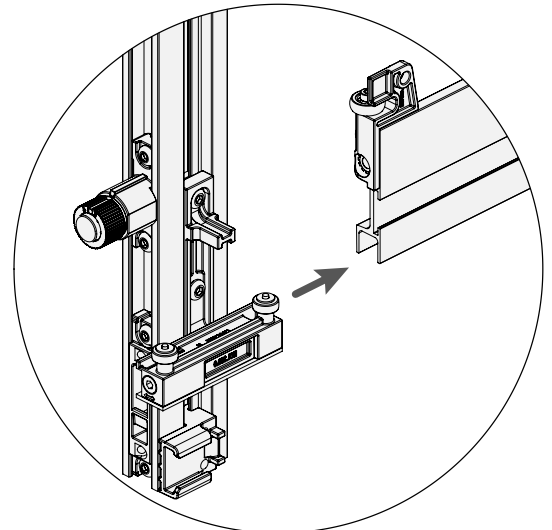
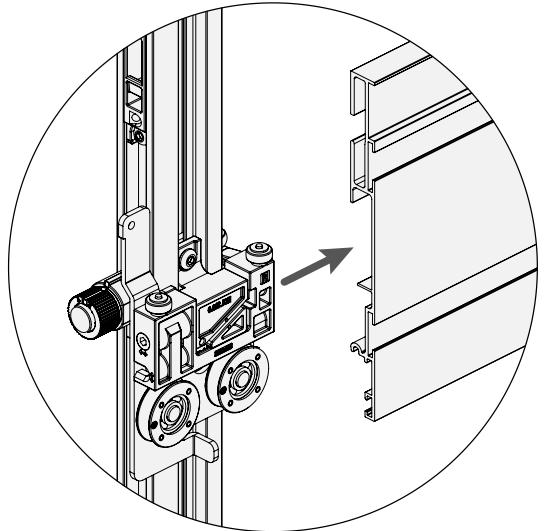
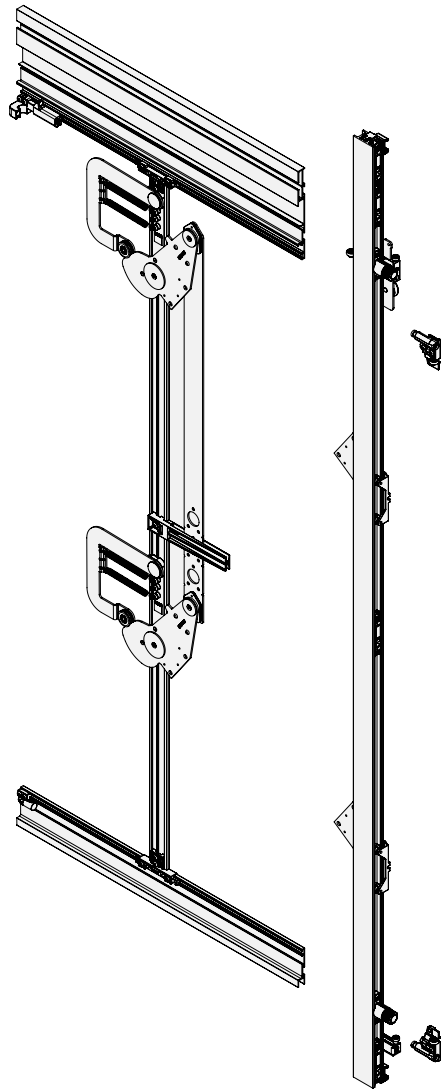
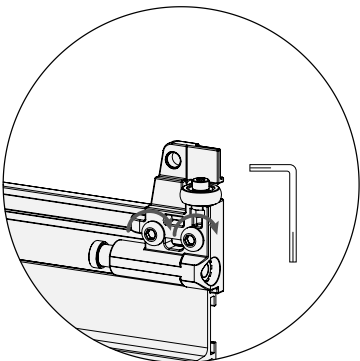
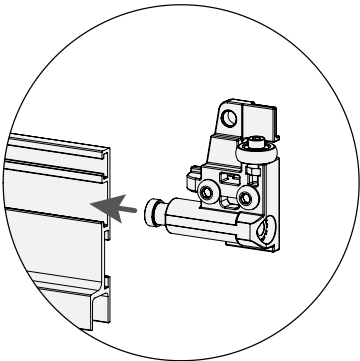
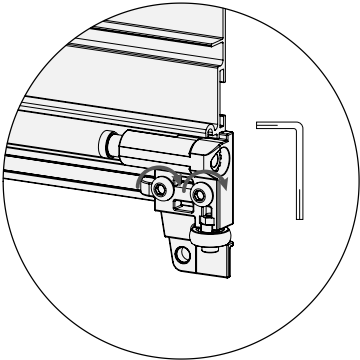
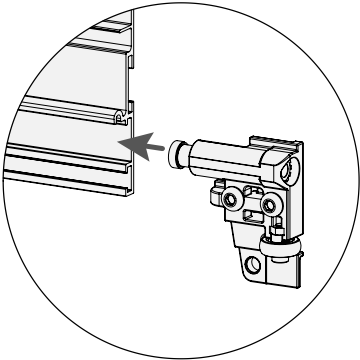
50 mm

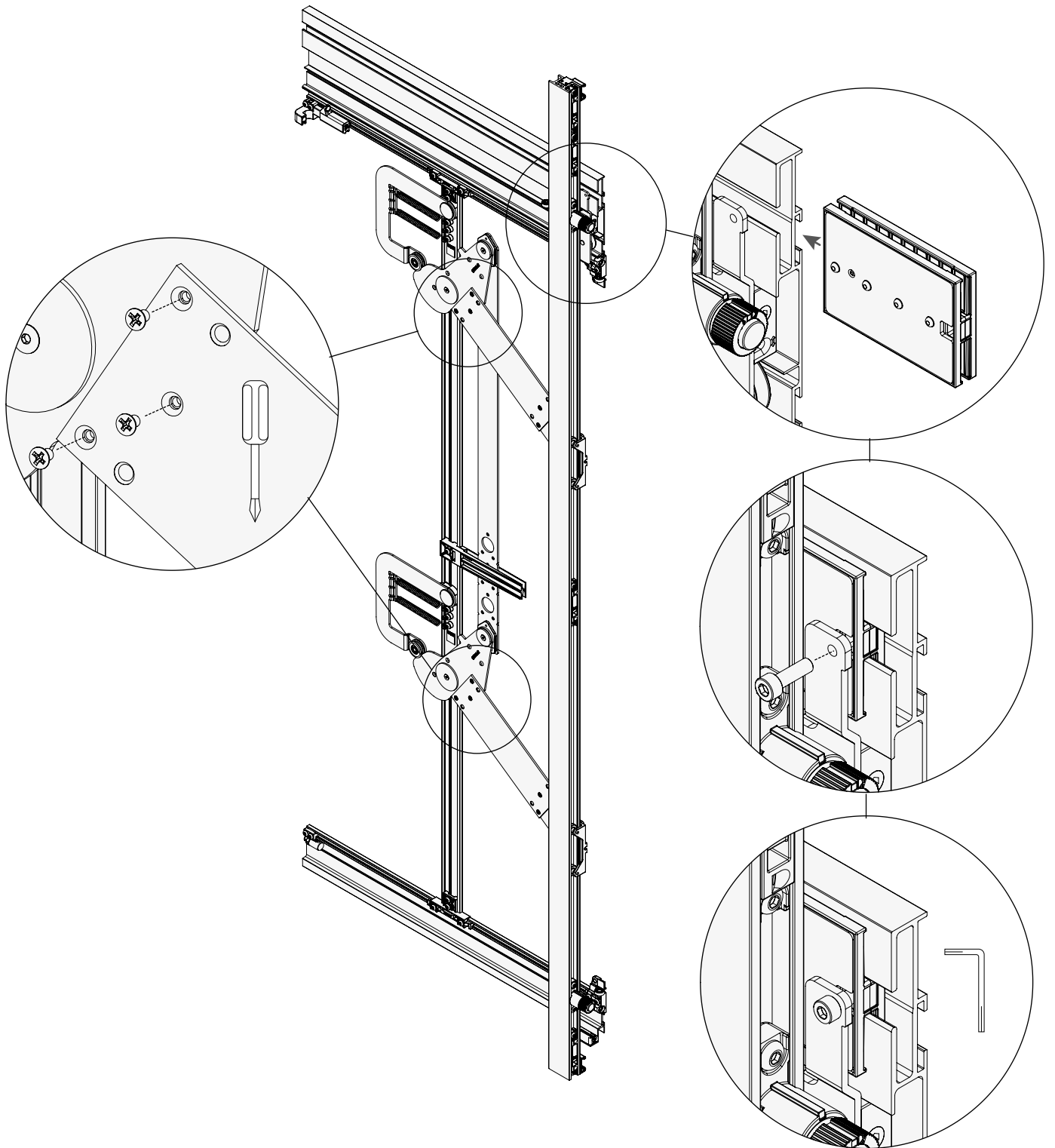
40 mm

40 mm

40 mm









[ITA] LAVORAZIONI SULL' ANTA

[ENG] DOOR DRILLINGS

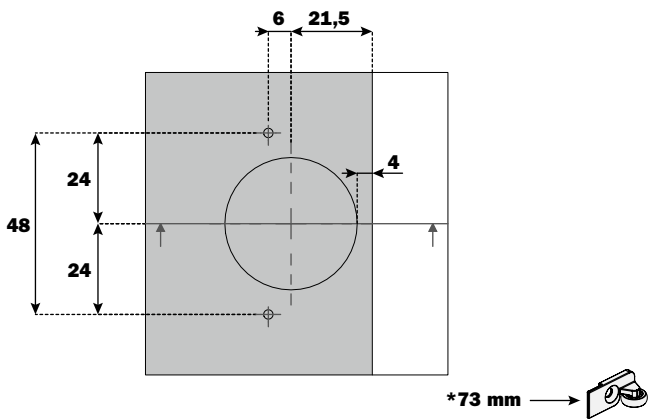
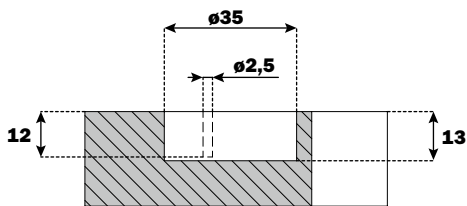
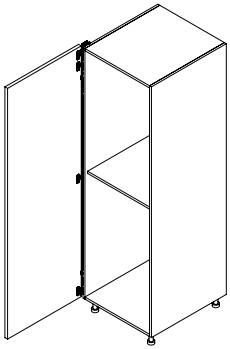
[ESP] MECANIZADOS EN LA PUERTA

[DEU] BEARBEITUNGEN DER TÜR

[POR] USINAGENS NA PORTA

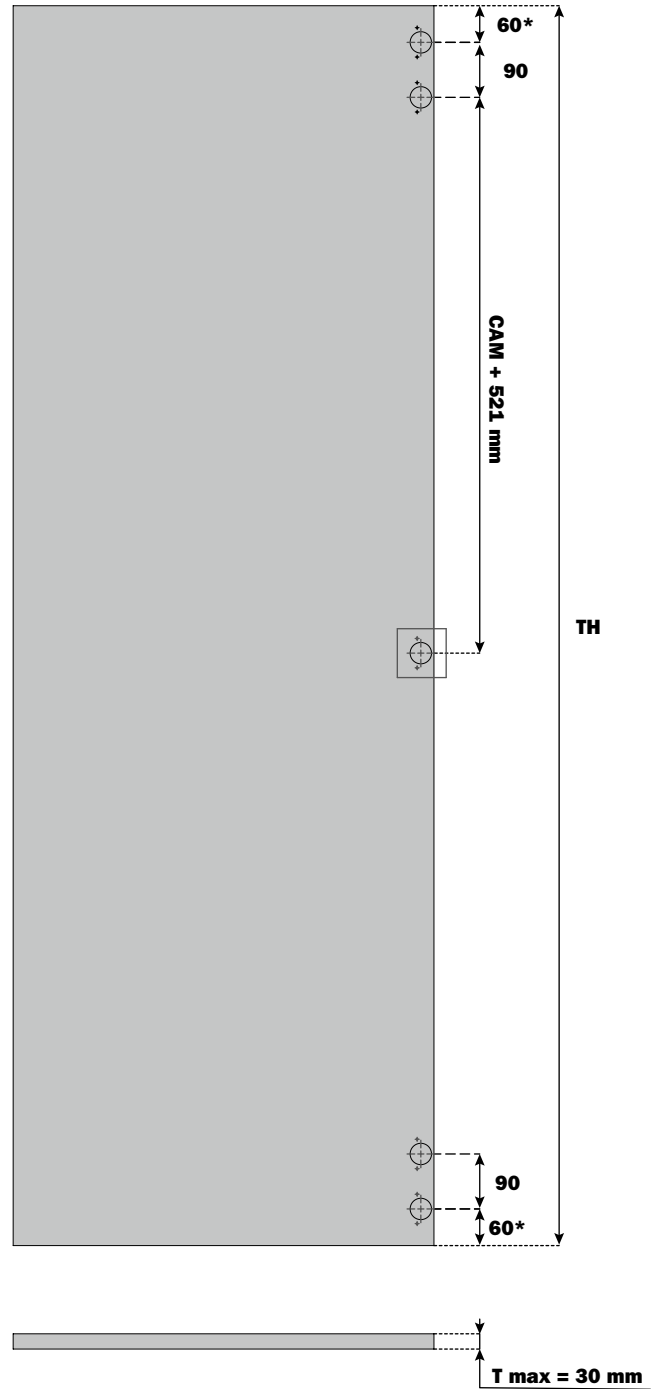
[FRA] OPÉRATIONS SUR LA PORTE

[ZH] 门板孔位



**CAM
(mm)**

VE55KIT0101	238
VE55KIT0102	299
VE55KIT0103	360
VE55KIT0104	421
VE55KIT0105	482



[ITA] LAVORAZIONI SUL FIANCO

[ENG] SIDE PANEL DRILLINGS

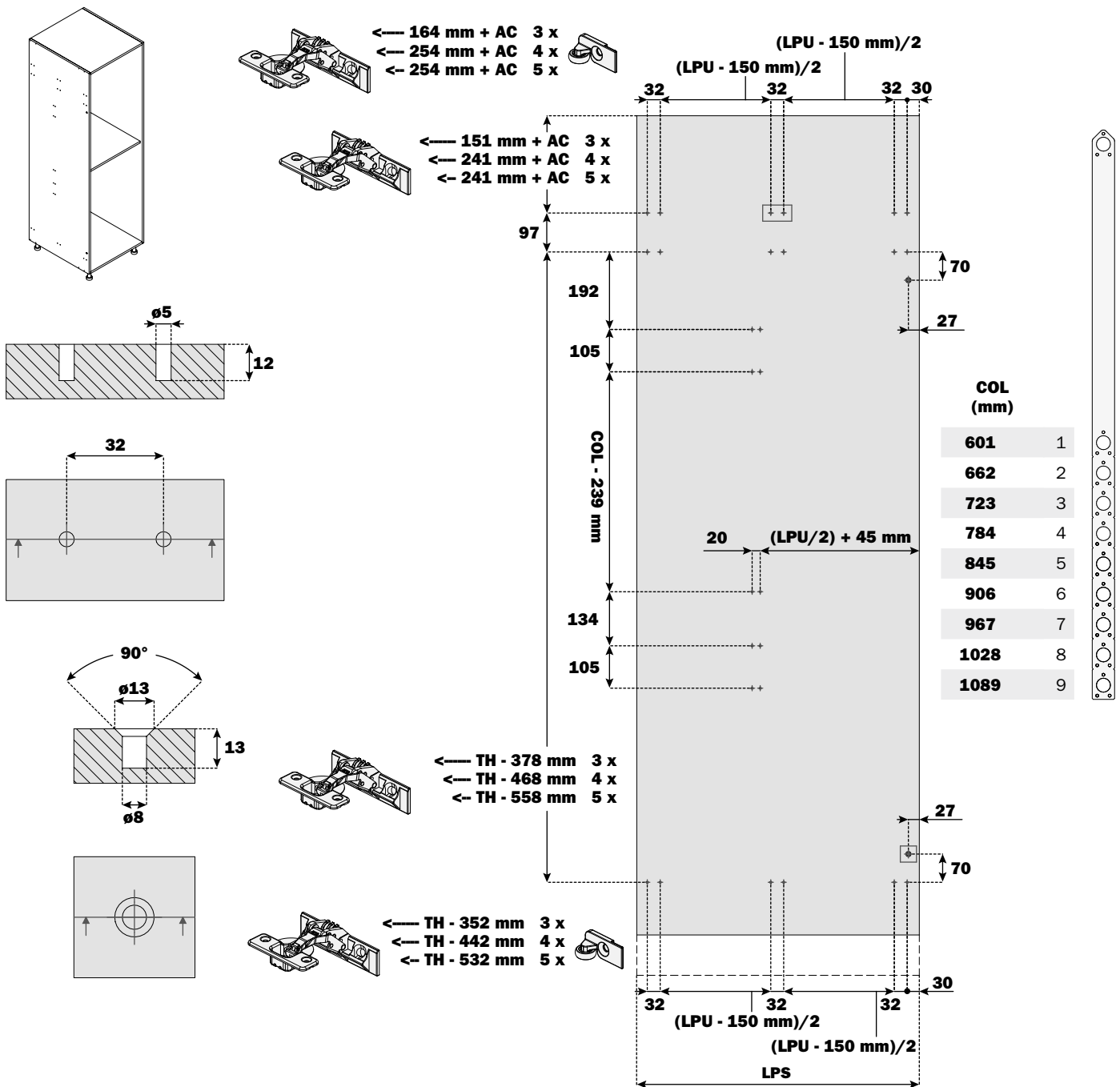
[ESP] MECANIZADOS EN EL LATERAL

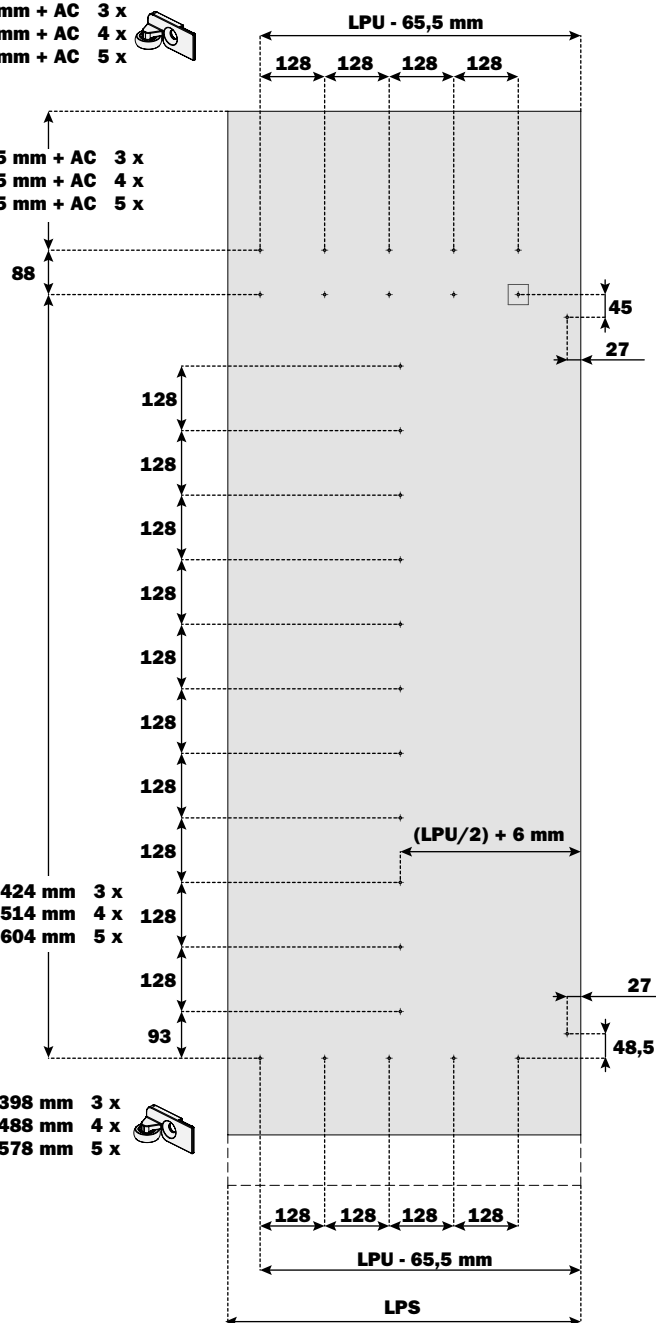
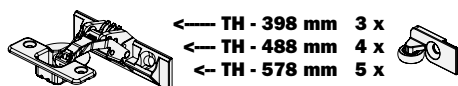
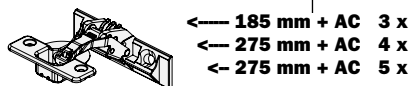
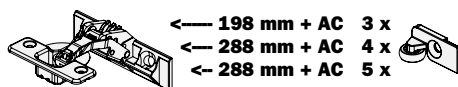
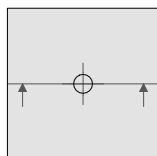
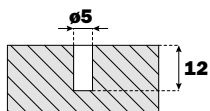
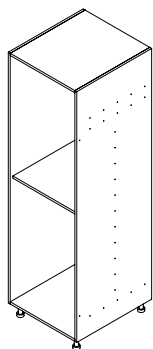
[DEU] BEARBEITUNGEN DER SEITE

[POR] USINAGENS NA LATERAL

[FRA] OPÉRATIONS SUR LE CÔTÉ

[ZH] 侧板孔位





-
- Meccanismo parzialmente assemblato
 - Partially assembled mechanism
 - Teilmontierter Mechanismus
 - Mécanisme partiellement assemblé
 - Mecanismo parcialmente ensamblado
 - Mecanismo parcialmente montado
 - 部分预装版本

[ITA] **Contenuto imballi**

Meccanismo parzialmente assemblato

- 1930 - 2230 mm: 4 cerniere (max 24 Kg)
- 2231 - 2530 mm: 5 cerniere (max 30 Kg)

[ENG] **Pack contents**

Partially assembled mechanism

- 1930 - 2230 mm: 4 hinges (max 24 Kg)
- 2231 - 2530 mm: 5 hinges (max 30 Kg)

[ESP] **Relación contenido embalaje**

mecanismo parcialmente ensamblado

- 1930 - 2230 mm: 4 bisagras (max 24 Kg)
- 2231 - 2530 mm: 5 bisagras (max 30 Kg)

[DEU] **Verpackungsinhalt**

Teilmontierter Mechanismus

- 1930 - 2230 mm: 4 Scharniere (max 24 Kg)
- 2231 - 2530 mm: 5 Scharniere (max 30 Kg)

[POR] **Conteúdo das embalagens do**

mecanismo parcialmente montado

- 1930 - 2230 mm: 4 dobradiça (max 24 Kg)
- 2231 - 2530 mm: 5 dobradiça (max 30 Kg)

[FRA] **Contenu des emballages**

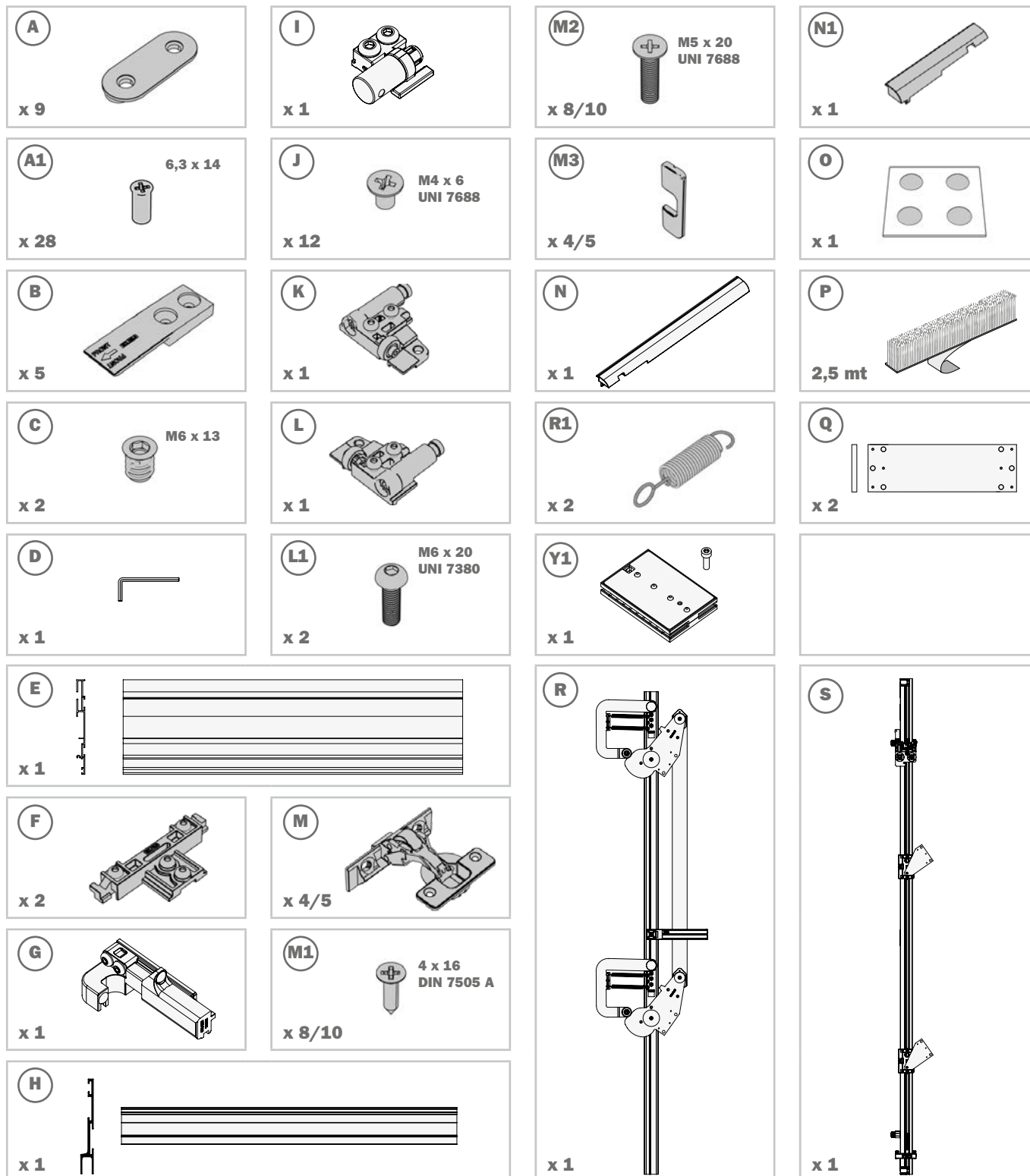
Mecanisme partiellement assemble

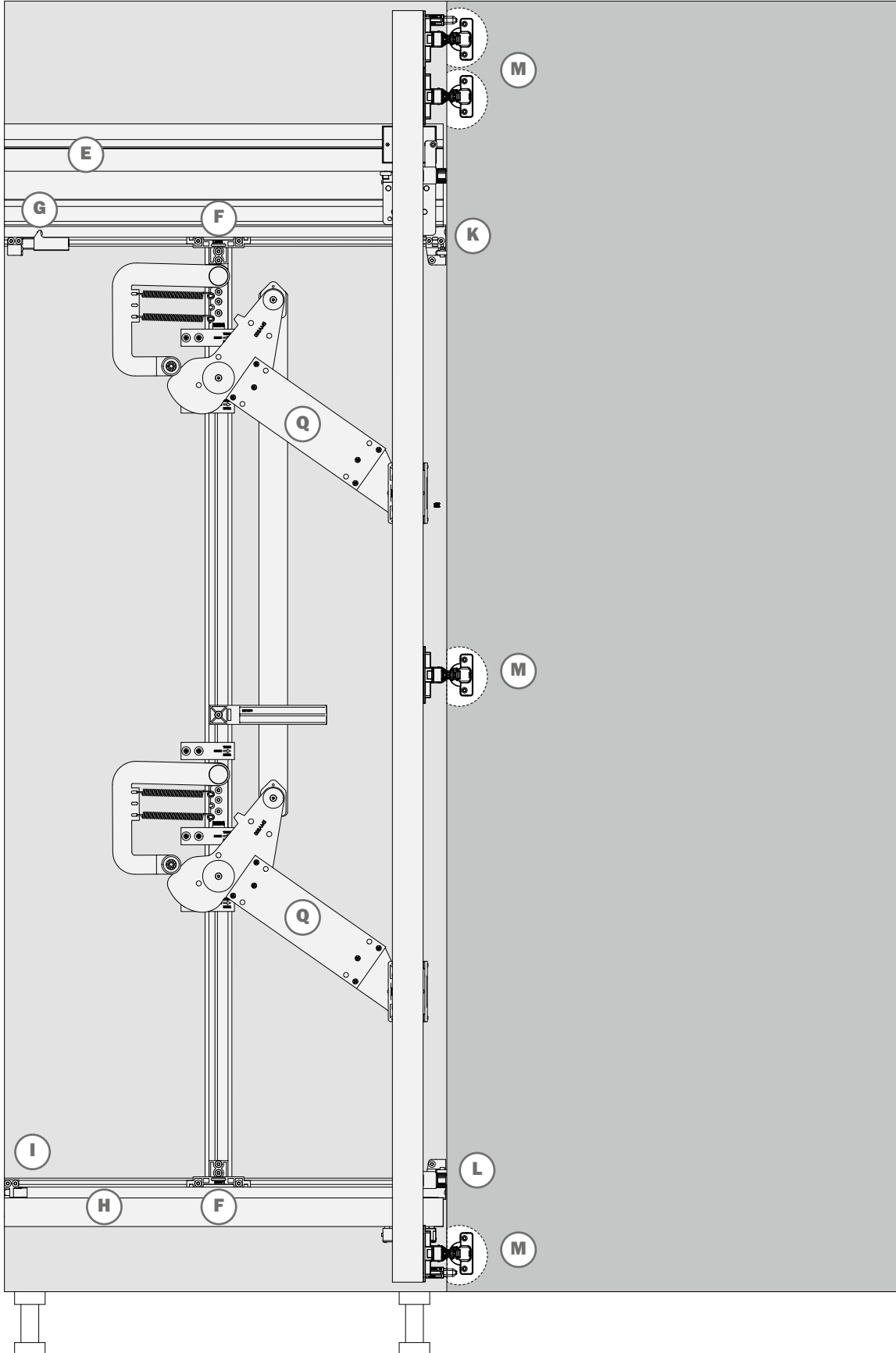
- 1930 - 2230 mm : 4 charnière (max 24 Kg)
- 2231 - 2530 mm : 5 charnière (max 30 Kg)

[ZH] **包装组件**

部分预装版本

- 1930 - 2230 mm: 4 hinges (max 24 Kg)
- 2231 - 2530 mm: 5 hinges (max 30 Kg)





Exedra - Euro 32

[ITA] Contenuto imballi

Meccanismo parzialmente assemblato

- 1930 - 2230 mm: 4 cerniere (max 24 Kg)
- 2231 - 2530 mm: 5 cerniere (max 30 Kg)

[ENG] Pack contents

Partially assembled mechanism

- 1930 - 2230 mm: 4 hinges (max 24 Kg)
- 2231 - 2530 mm: 5 hinges (max 30 Kg)

[ESP] Relación contenido embalaje

mecanismo parcialmente ensamblado

- 1930 - 2230 mm: 4 bisagras (max 24 Kg)
- 2231 - 2530 mm: 5 bisagras (max 30 Kg)

[DEU] Verpackungsinhalt

Teilmontierter Mechanismus

- 1930 - 2230 mm: 4 Scharniere (max 24 Kg)
- 2231 - 2530 mm: 5 Scharniere (max 30 Kg)

[POR] Conteúdo das embalagens do

mecanismo parcialmente montado

- 1930 - 2230 mm: 4 dobradiça (max 24 Kg)
- 2231 - 2530 mm: 5 dobradiça (max 30 Kg)

[FRA] Contenu des emballages

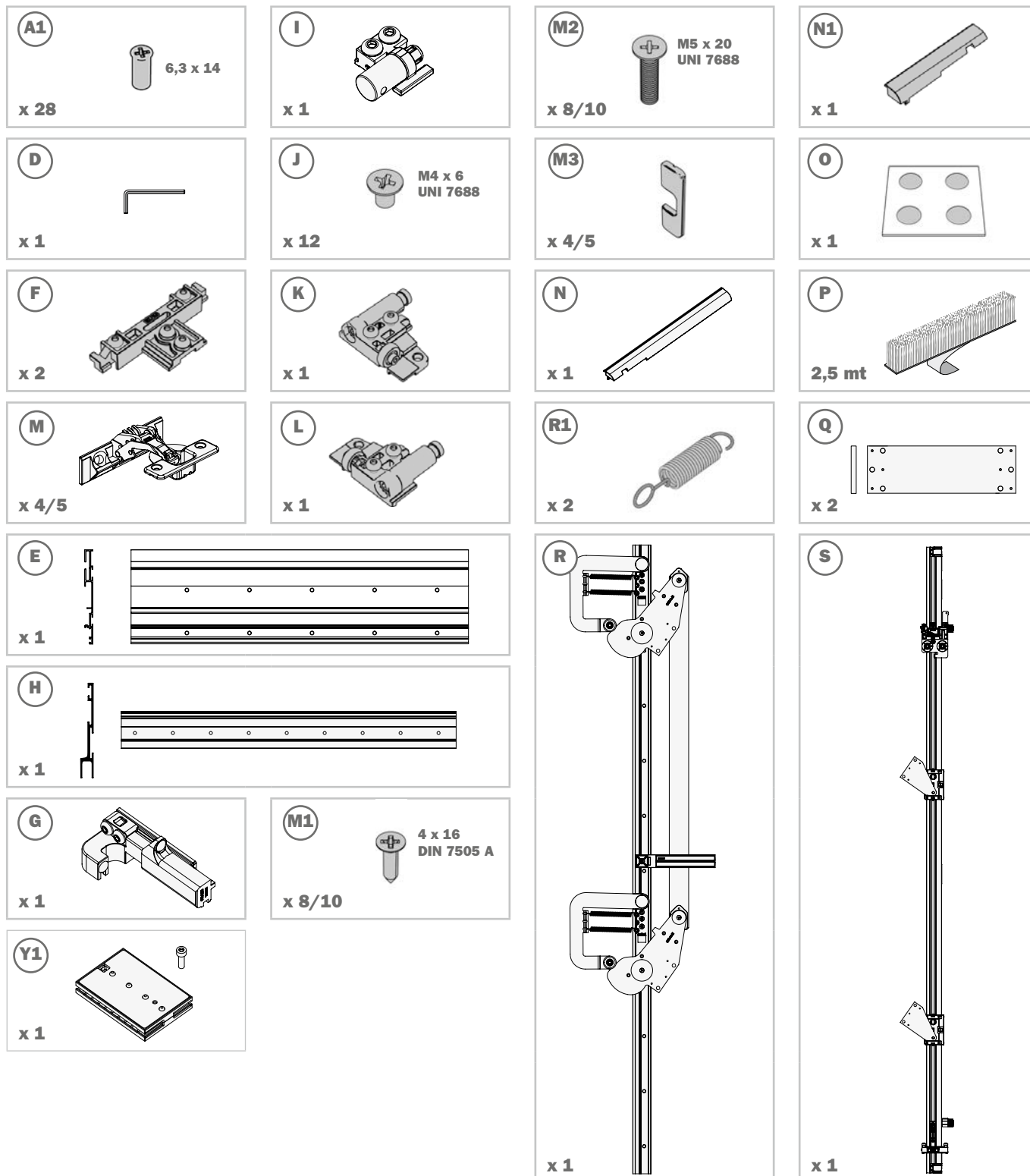
Mecanisme partiellement assemble

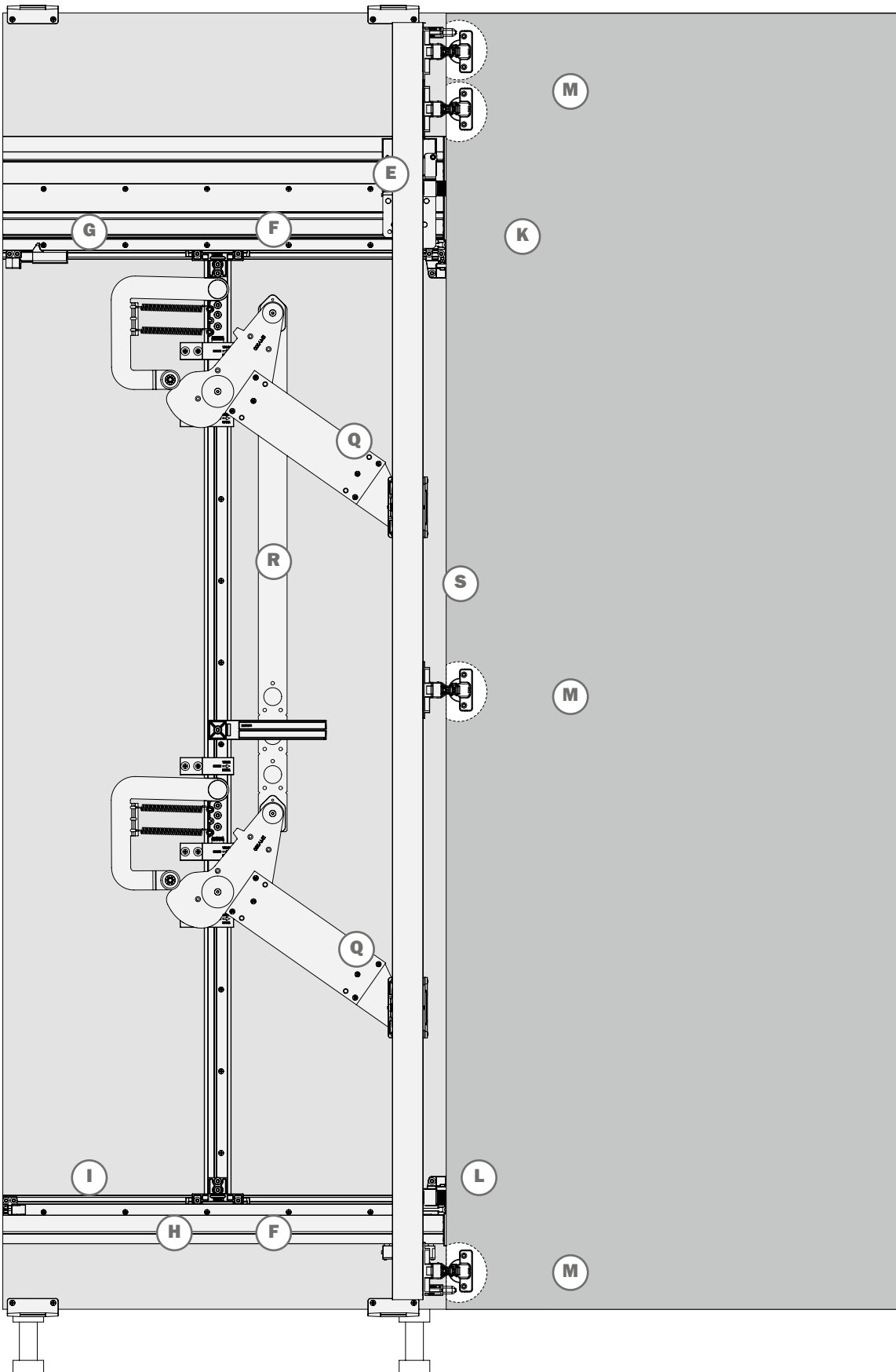
- 1930 - 2230 mm : 4 charnière (max 24 Kg)
- 2231 - 2530 mm : 5 charnière (max 30 Kg)

[ZH] 包装组件

部分预装版本

- 1930 - 2230 mm: 4 hinges (max 24 Kg)
- 2231 - 2530 mm: 5 hinges (max 30 Kg)





[ITA] montaggio del meccanismo

[ENG] Assembly of the mechanism

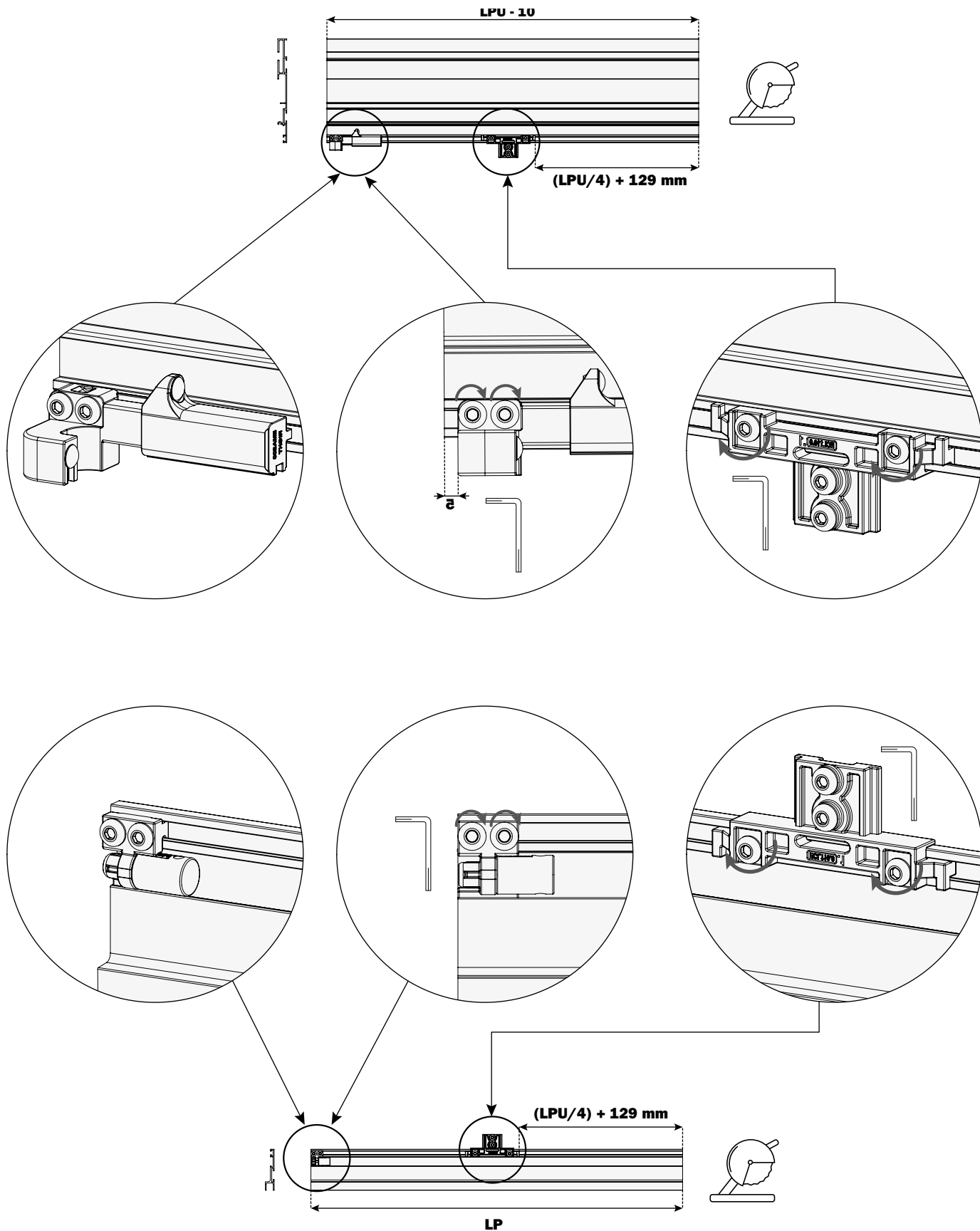
[ESP] Montaje del mecanismo

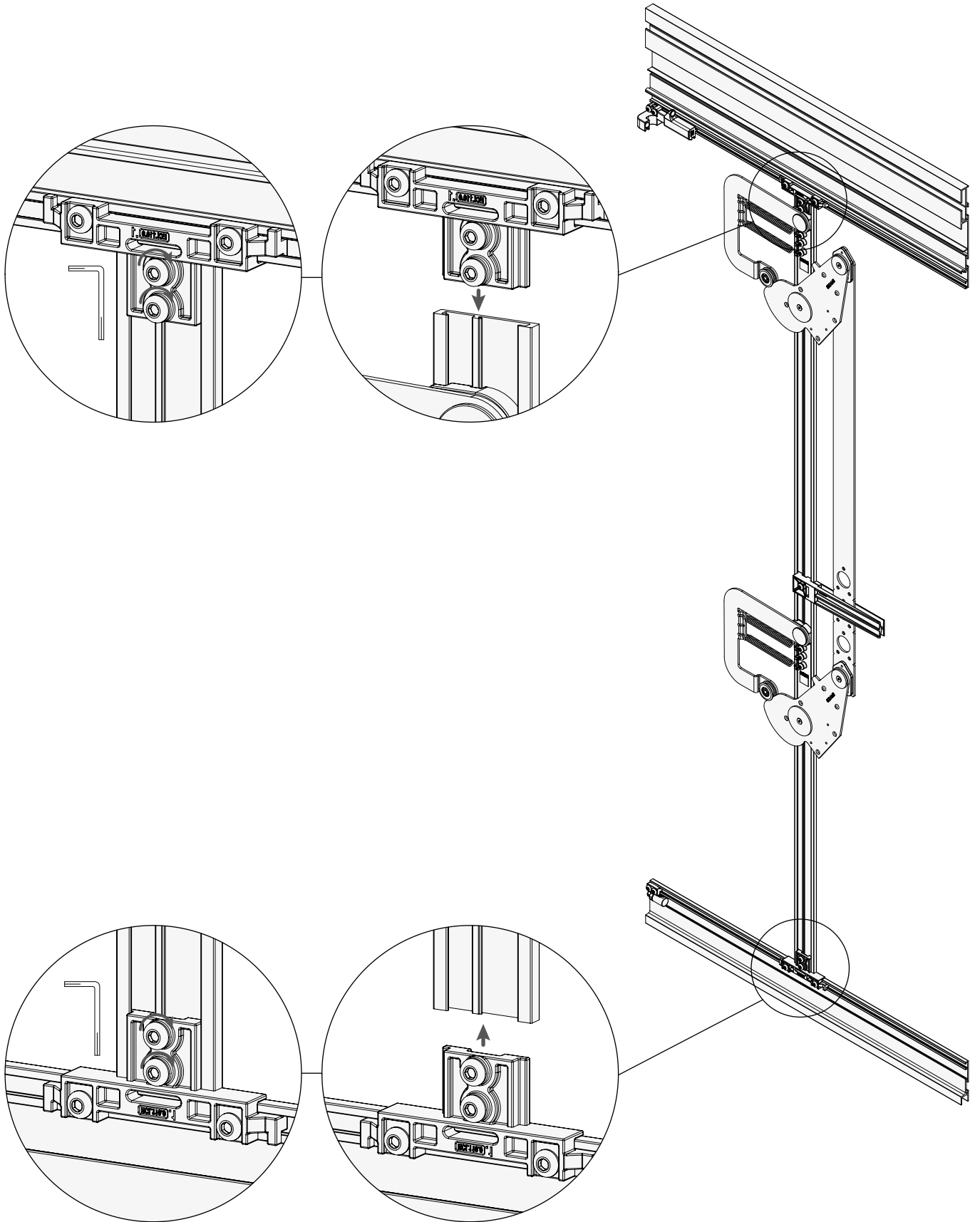
[DEU] Montage Des Mechanismus

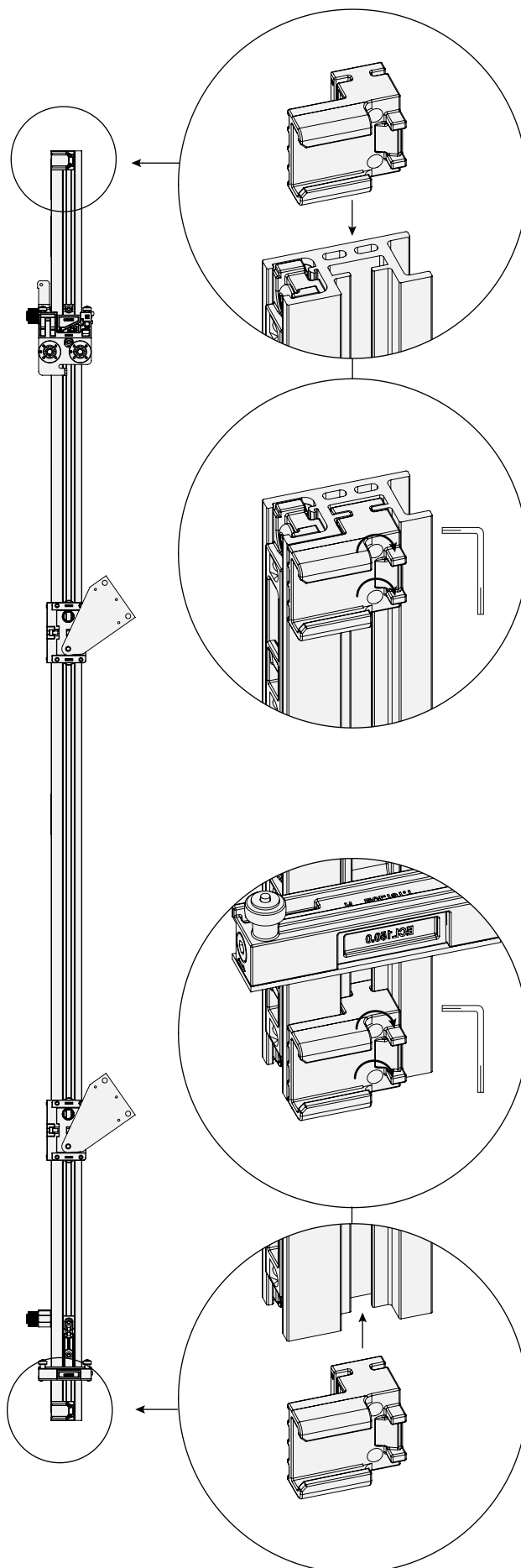
[POR] Montagem do mecanismo

[FRA] Montage du mecanisme

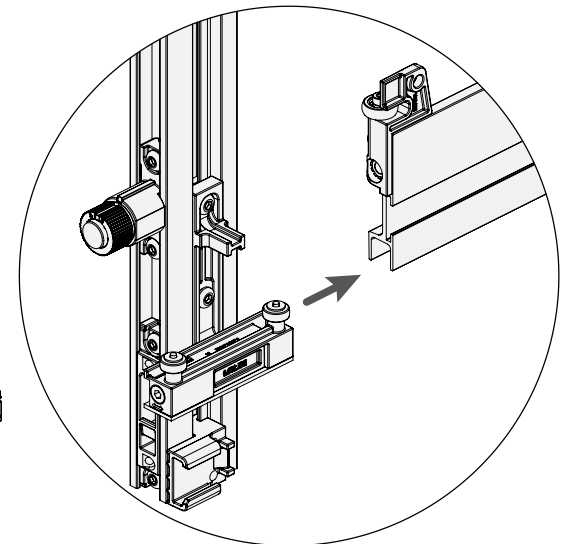
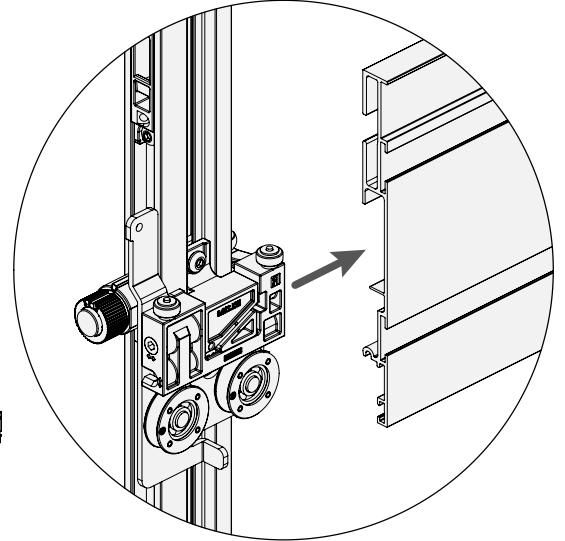
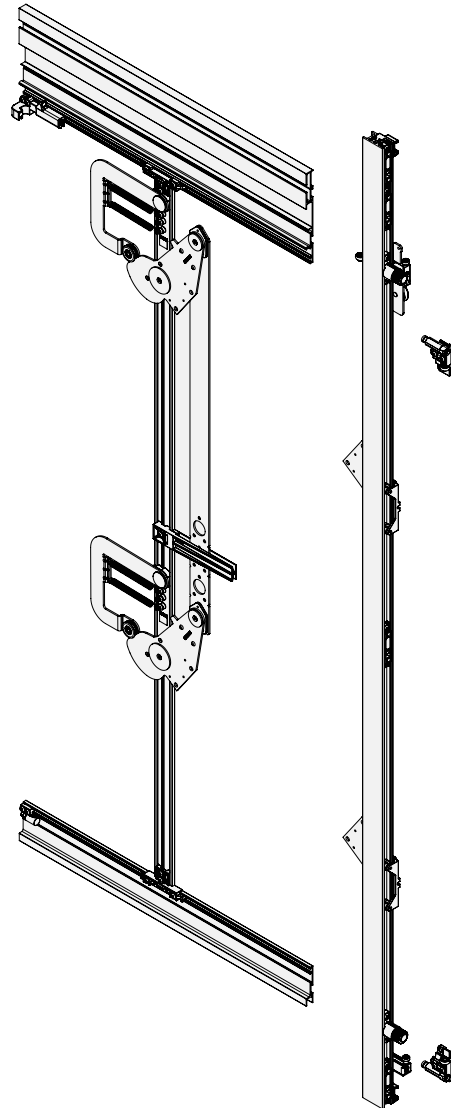
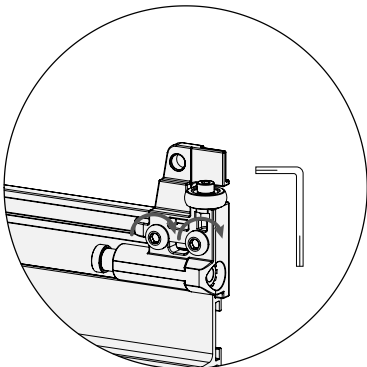
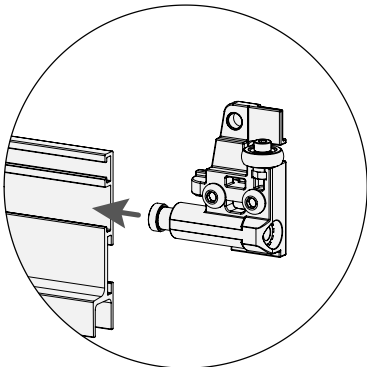
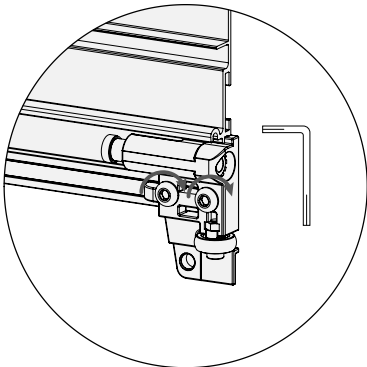
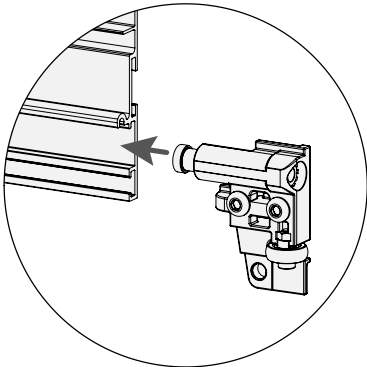
[ZH] 组装系统机构

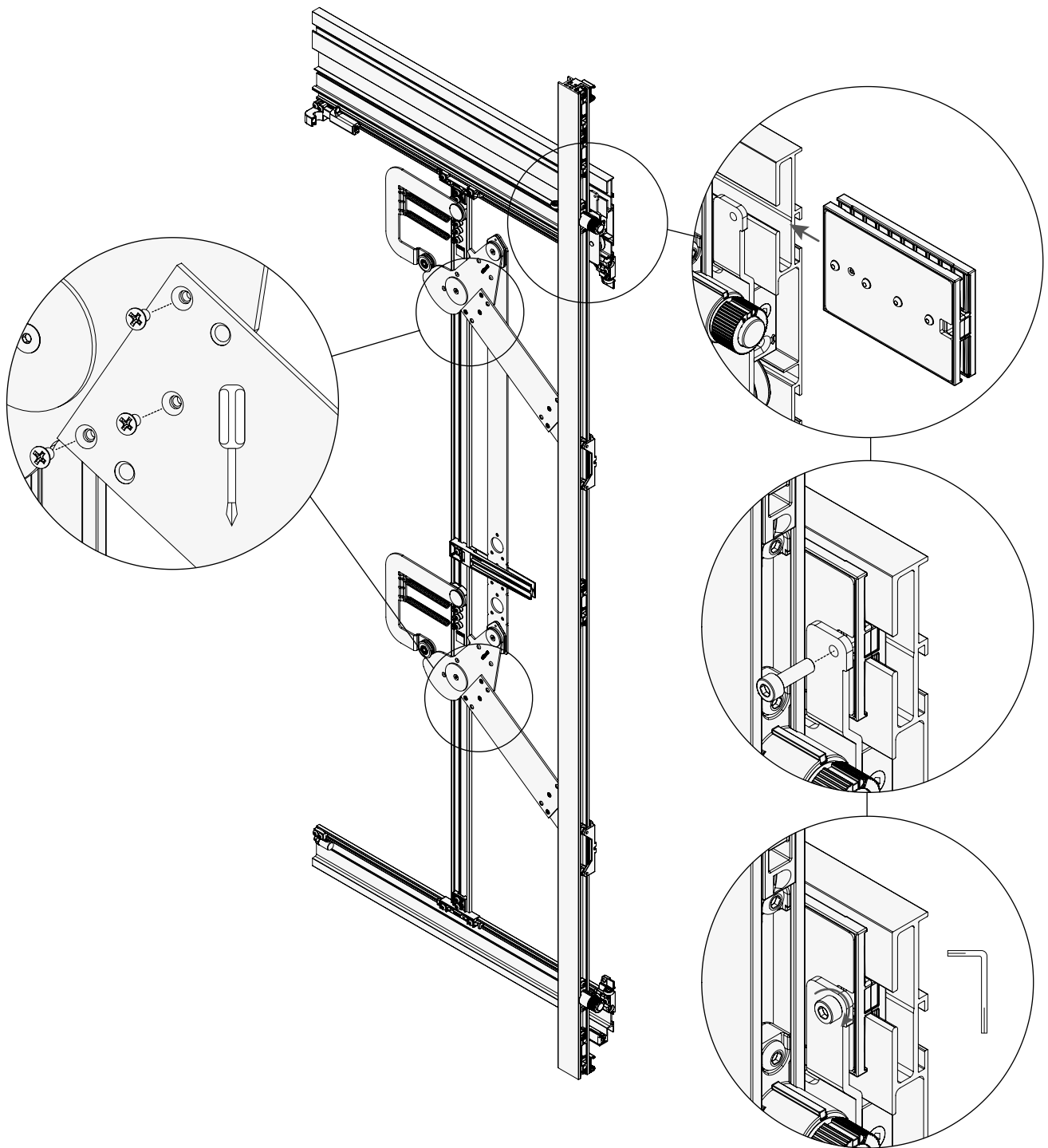






**OPTIONAL
KIT SMOVE
VE55KIT0050
VE55KIT0055**







[ITA] Lavorazioni sull'anta

[ENG] Door drillings

[ESP] Mecanizados en la puerta

[DEU] Bearbeitungen der Tür

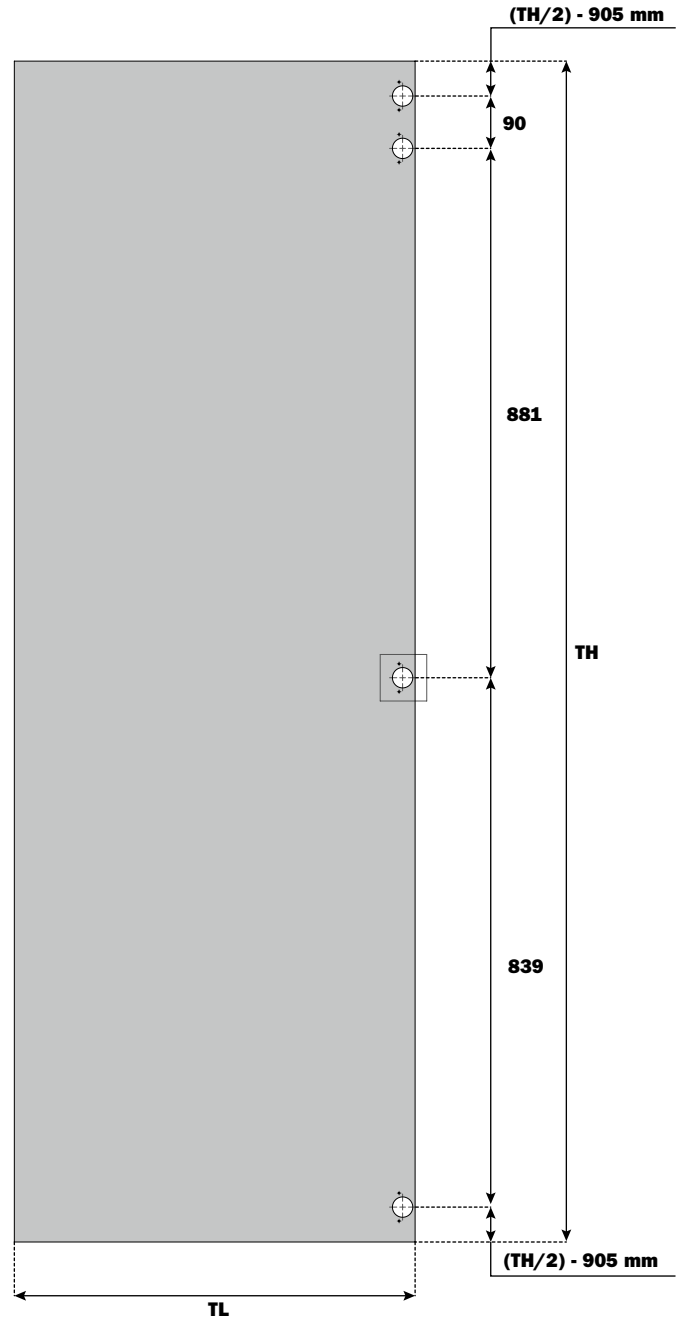
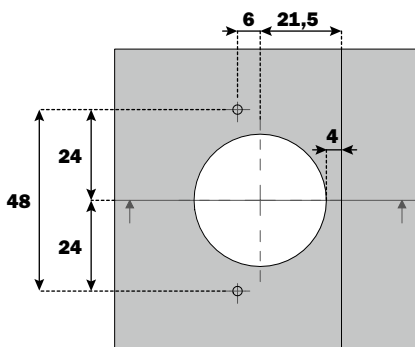
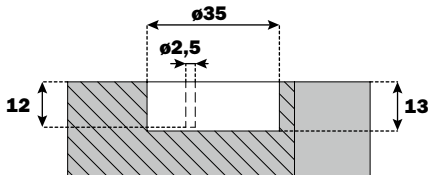
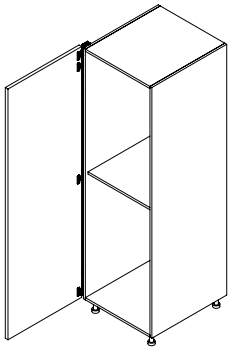
[POR] Usinagens na porta

[FRA] Opérations sur la porte

[ZH] 门板孔位

TH 1930 • 2230 mm - anta standard
standard door
Standardtür
porte standard
puerta estándar
porta convencional
标准门

 TH 1956 - 2256 mm - anta con telaio
door with frame
Tür mit Rahmen
porte avec cadre
puerta con marco
porta com moldura
带框架门



[ITA] Lavorazioni sull'anta

[ENG] Door drillings

[ESP] Mecanizados en la puerta

[DEU] Bearbeitungen der Tür

[POR] Usinagens na porta

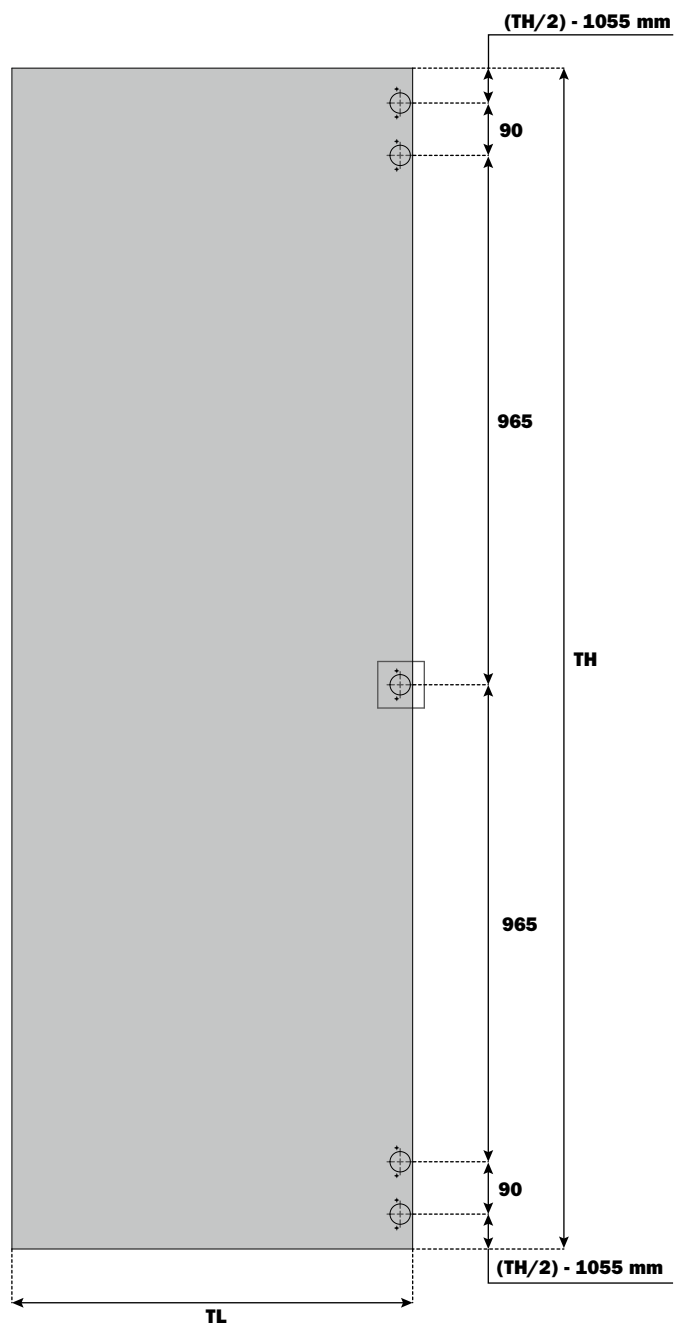
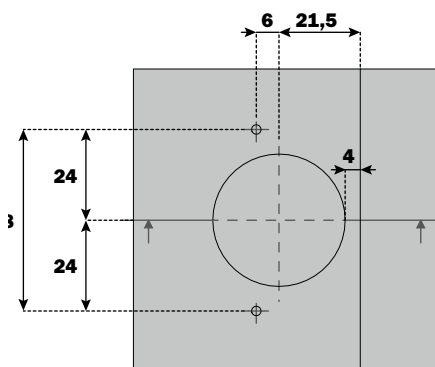
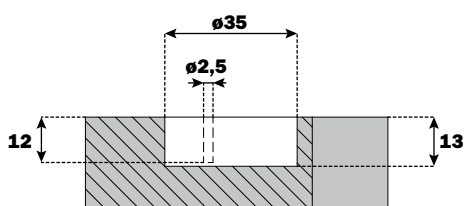
[FRA] Opérations sur la porte

[ZH] 门板孔位

**TH 2230 • 2530 mm - anta standard
standard door
Standardtür
porte standard
puerta estándar
porta convencional
标准门**



**TH 2256 - 2530 mm - anta con telaio
door with frame
Tür mit Rahmen
porte avec cadre
puerta con marco
porta com moldura
带框架门**





[ITA] Lavorazioni sul fianco

[ENG] Side panel drillings

[ESP] Mecanizados en el lateral

[DEU] Bearbeitungen der Seite

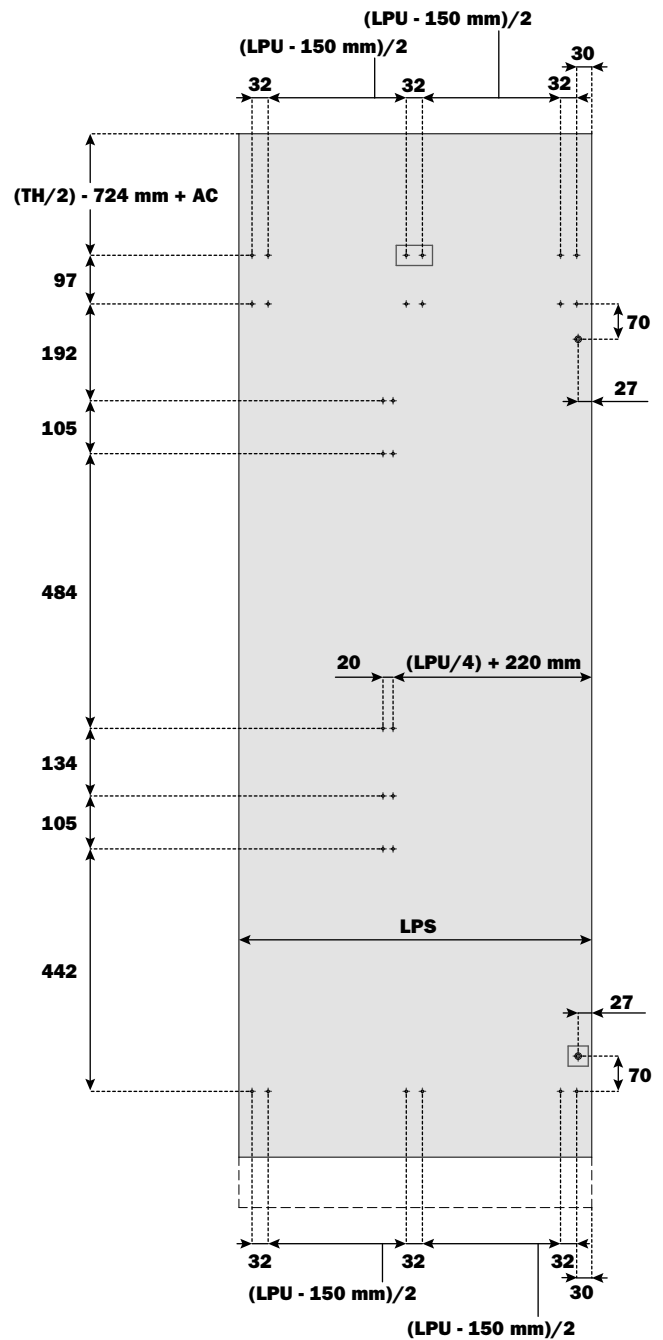
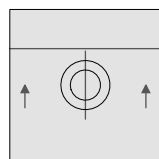
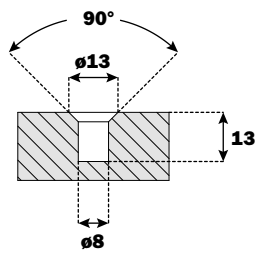
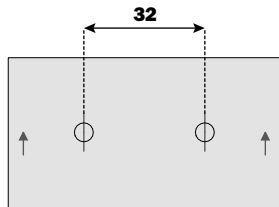
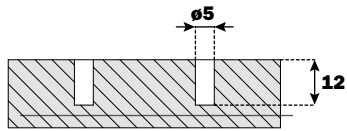
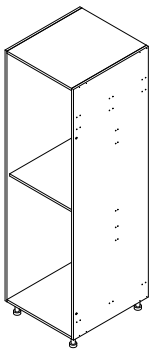
[POR] Usinagens na lateral

[FRA] Opérations sur le côté

[ZH] 侧板孔位

TH 1930 • 2230 mm - anta standard
standard door
Standardtür
porte standard
puerta estándar
porta convencional
标准门


TH 1956 - 2256 mm - anta con telaio
door with frame
Tür mit Rahmen
porte avec cadre
puerta con marco
porta com moldura
带框架门



[ITA] Lavorazioni sul fianco

[ENG] Side panel drillings

[ESP] Mecanizados en el lateral

[DEU] Bearbeitungen der Seite

[POR] Usinagens na lateral

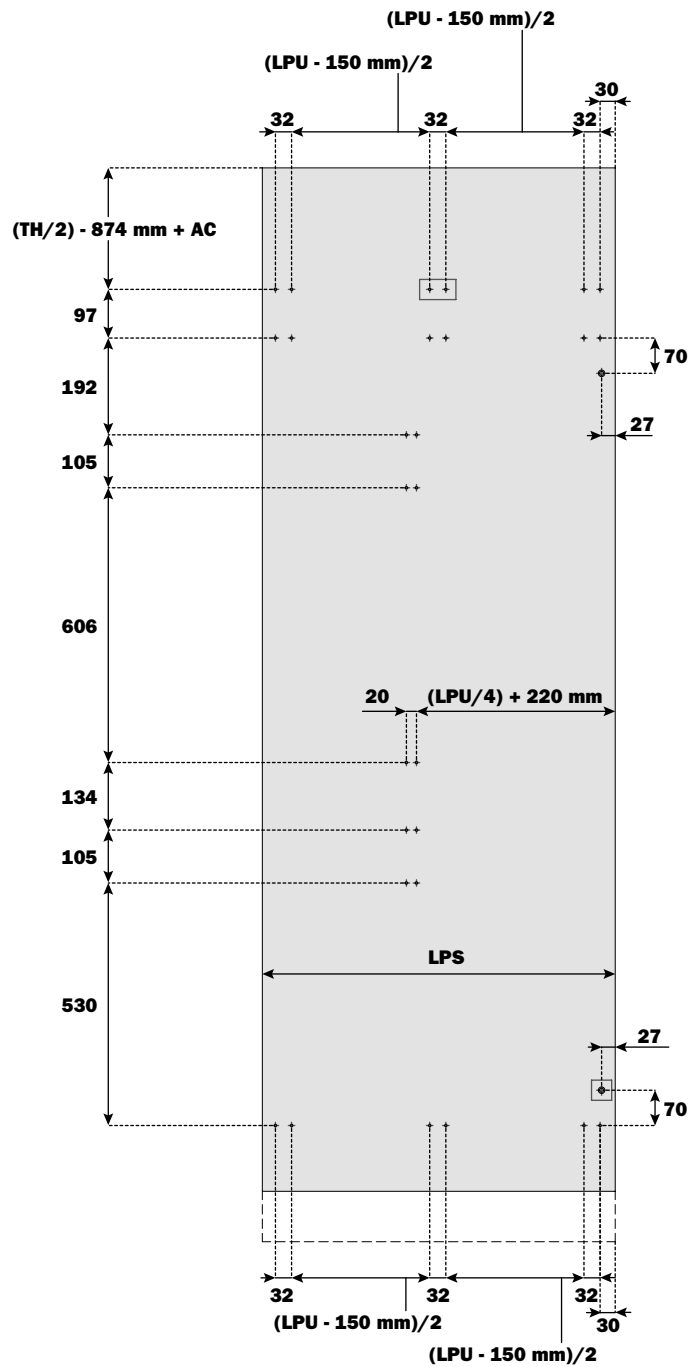
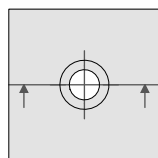
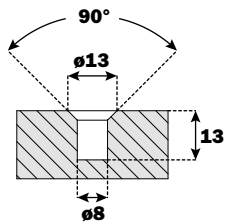
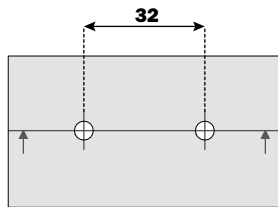
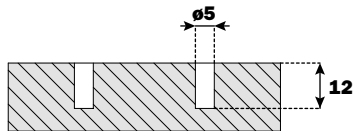
[FRA] Opérations sur le côté

[ZH] 侧板孔位

TH 2230 • 2530 mm - anta standard
standard door
Standardtür
porte standard
puerta estándar
porta convencional
标准门



TH 2256 - 2530 mm - anta con telaio
door with frame
Tür mit Rahmen
porte avec cadre
puerta con marco
porta com moldura
带框架门





[ITA] Lavorazioni sul fianco
Euro 32

[ENG] Side panel drillings
Euro 32

[ESP] Mecanizados en el lateral
Euro 32

[DEU] Bearbeitungen der Seite
Euro 32

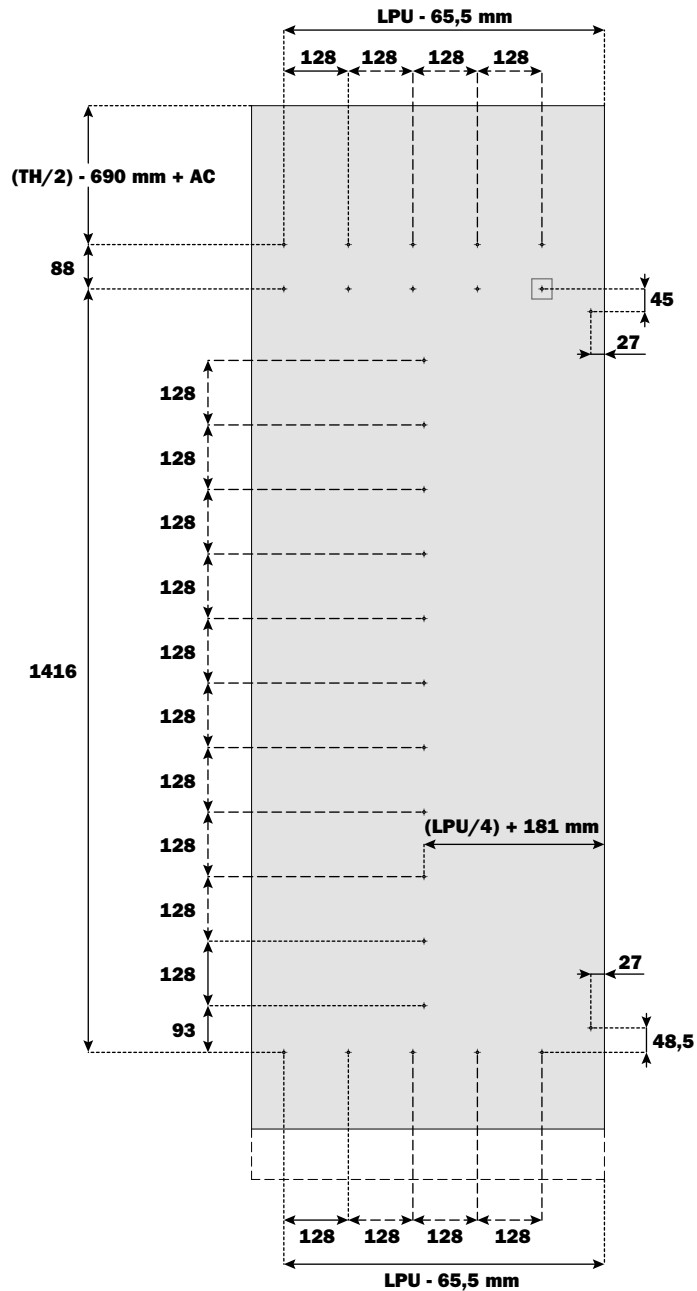
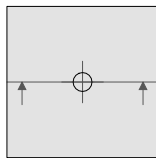
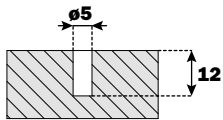
[POR] Usinagens na lateral
Euro 32

[FRA] Opérations sur le côté
Euro 32

[ZH] 侧板孔位
Euro 32

TH 1930 • 2230 mm - anta standard
standard door
Standardtür
porte standard
puerta estándar
porta convencional
标准门

 TH 1956 - 2256 mm - anta con telaio
door with frame
Tür mit Rahmen
porte avec cadre
puerta con marco
porta com moldura
带框架门



Exedra - Euro 32

[ITA] Lavorazioni sul fianco
Euro 32

[ENG] Side panel drillings

[ESP] Mecanizados en el lateral

[DEU] Bearbeitungen der Seite

[POR] Usinagens na lateral

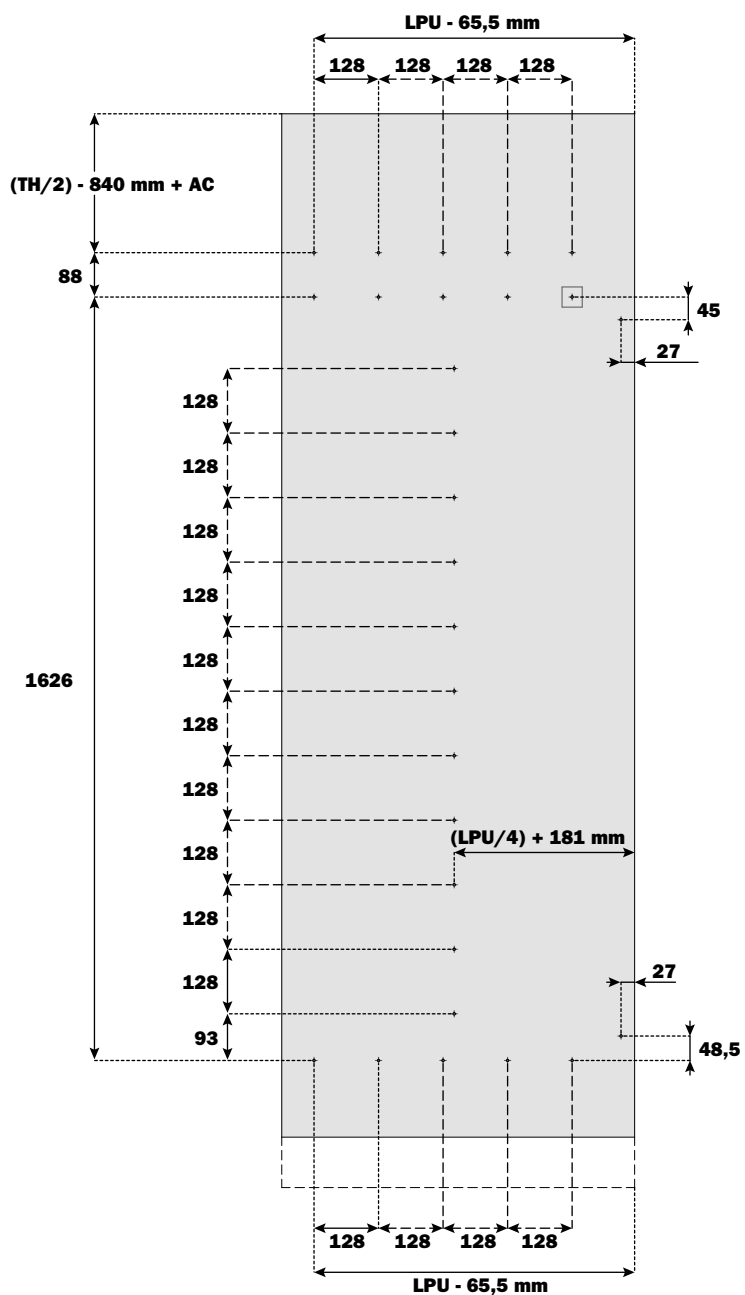
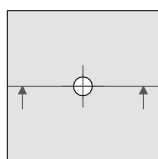
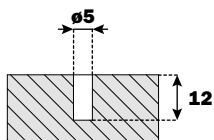
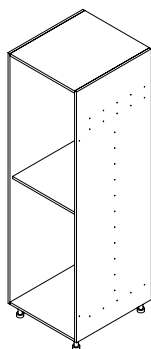
[FRA] Opérations sur le côté

[ZH] 侧板孔位

TH 2230 • 2530 mm - anta standard
standard door
Standardtür
porte standard
puerta estándar
porta convencional
标准门



TH 2256 - 2530 mm - anta con telaio
door with frame
Tür mit Rahmen
porte avec cadre
puerta con marco
porta com moldura
带框架门



-
- Meccanismo completamente
assemblato
 - Fully assembled mechanism
 - Komplet montierter
Mechanismus
 - Mécanisme complètement
assemblé
 - Mecanismo completamente emsamblado
 - Mecanismo completamente montado
 - 全预装版本

[ITA] **Contenuto imballi**

[ENG] **Pack contents**




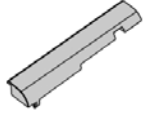



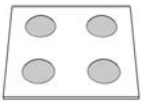


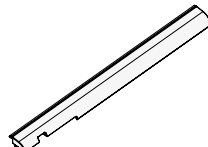
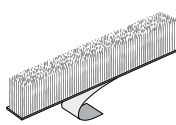



[ESP] **Relación contenido embalaje**

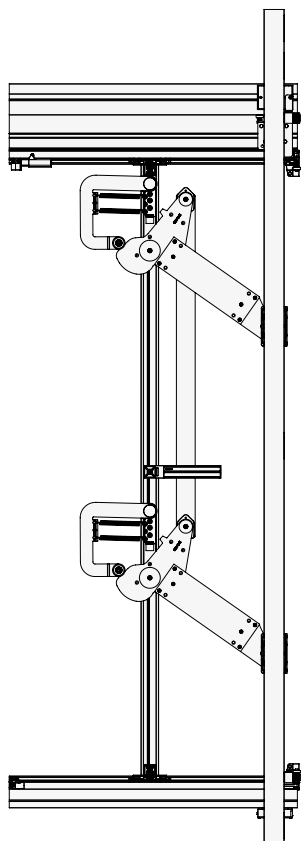
[DEU] **Verpackungsinhalt**

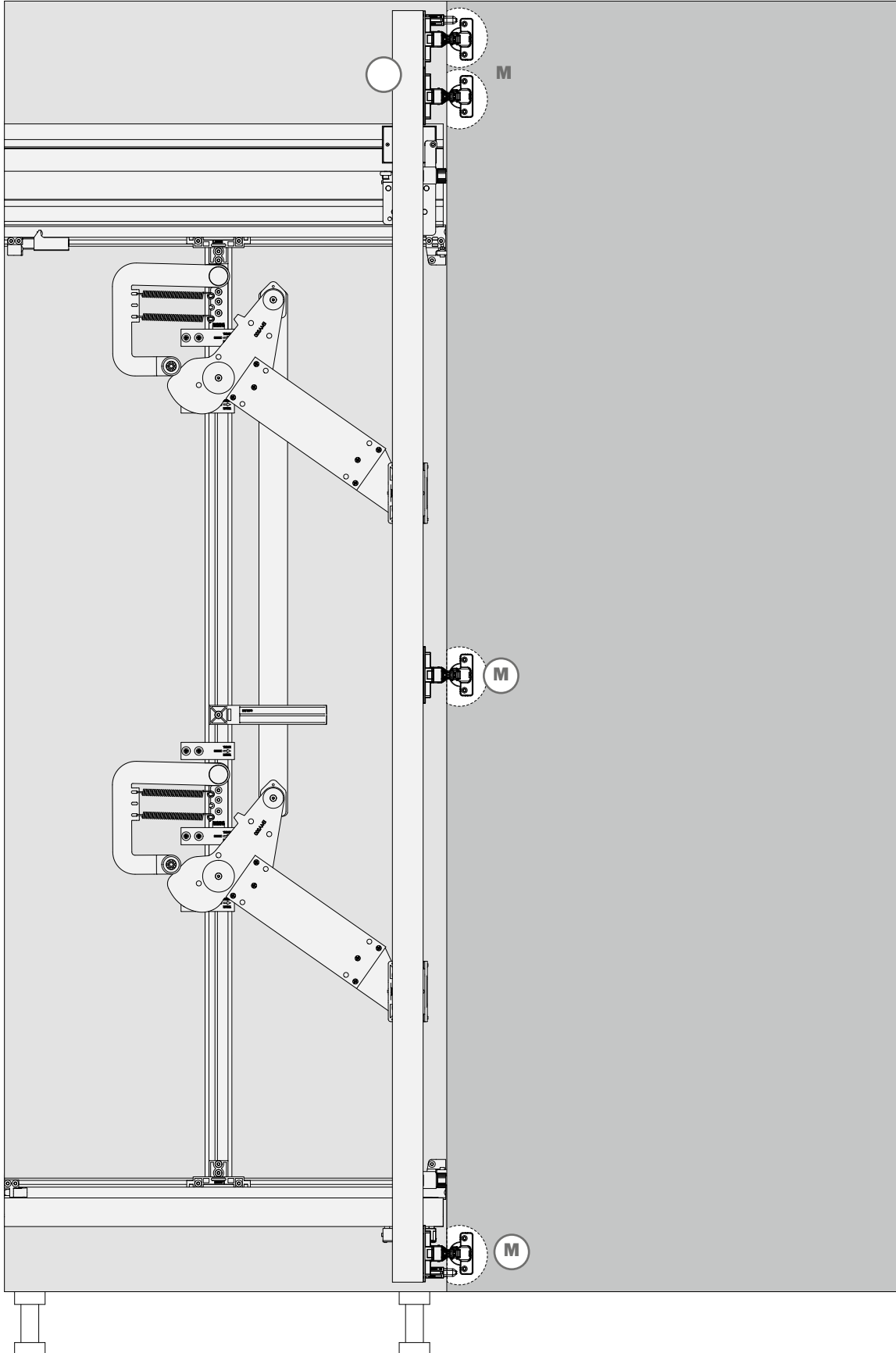
[POR] **Conteúdo das embalagens**

[FRA] **Contenu des emballages**

[ZH] 包装组件

<p>A</p>  <p>x 9</p>	<p>M</p>  <p>x 4/5</p>	<p>M2</p>  <p>M5 x 20 UNI 7688</p> <p>x 8/10</p>	<p>N1</p>  <p>x 1</p>
<p>A1</p>  <p>6,3 x 14</p> <p>x 28</p>	<p>M1</p>  <p>4 x 16 DIN 7505 A</p> <p>x 8/10</p>	<p>M3</p>  <p>x 4/5</p>	<p>O</p>  <p>x 1</p>
<p>B</p>  <p>x 5</p>	<p>L1</p>  <p>M6 x 20 UNI 7380</p> <p>x 2</p>	<p>N</p>  <p>x 1</p>	<p>P</p>  <p>2,5 mt</p>
<p>C</p>  <p>M6 x 13</p> <p>x 2</p>	<p>D</p>  <p>x 1</p>	<p>R1</p>  <p>x 2</p>	





Exedra - Euro 32

[ITA] **Contenuto imballi**

[ENG] **Pack contents**




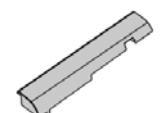



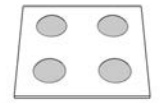

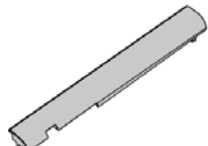
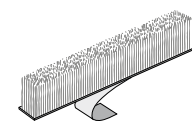
[ESP] **Relación contenido embalaje**

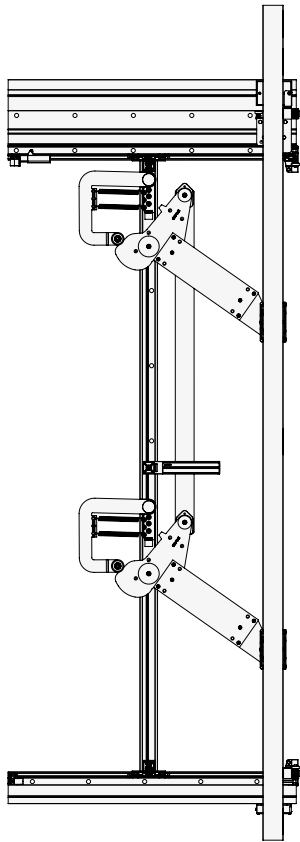
[DEU] **Verpackungsinhalt**

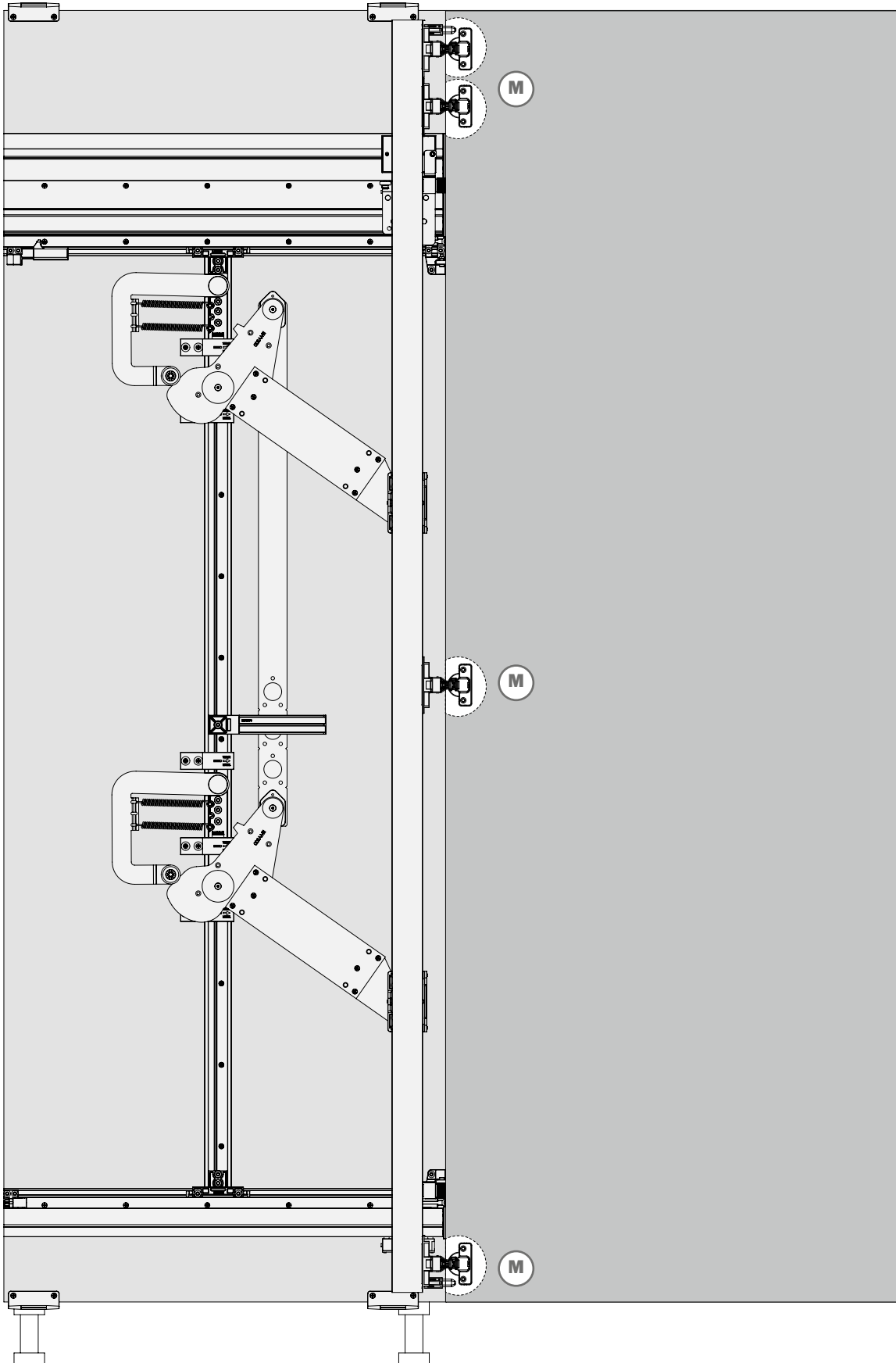
[POR] **Conteúdo das embalagens**

[FRA] **Contenu des emballages**

[ZH] 包装组件

<p>R1</p>  <p>2,5 mt</p>	<p>M</p>  <p>x 4/5</p>	<p>M2</p>  <p>M5 x 20 UNI 7688</p> <p>x 8/10</p>	<p>N1</p>  <p>x 1</p>
<p>A1</p>  <p>6,3 x 14</p> <p>x 28</p>	<p>M1</p>  <p>4 x 16 DIN 7505 A</p> <p>x 8/10</p>	<p>M3</p>  <p>x 4/5</p>	<p>O</p>  <p>x 1</p>
<p>L1</p>  <p>M6 x 20 UNI 7380</p> <p>x 2</p>	<p>N</p>  <p>x 1</p>	<p>P</p>  <p>2,5 mt</p>	





-
- Montaggio del meccanismo sul mobile
 - Fitting the mechanism to the cabinet
 - Montage des Mechanismus am Möbel
 - Montage du mécanisme sur le meuble
 - Montaje del mecanismo en el mueble
 - Montagem do mecanismo no móvel
 - 系统机构安装至柜体



[ITA] Applicazione delle clip

[ENG] Fixing the clips

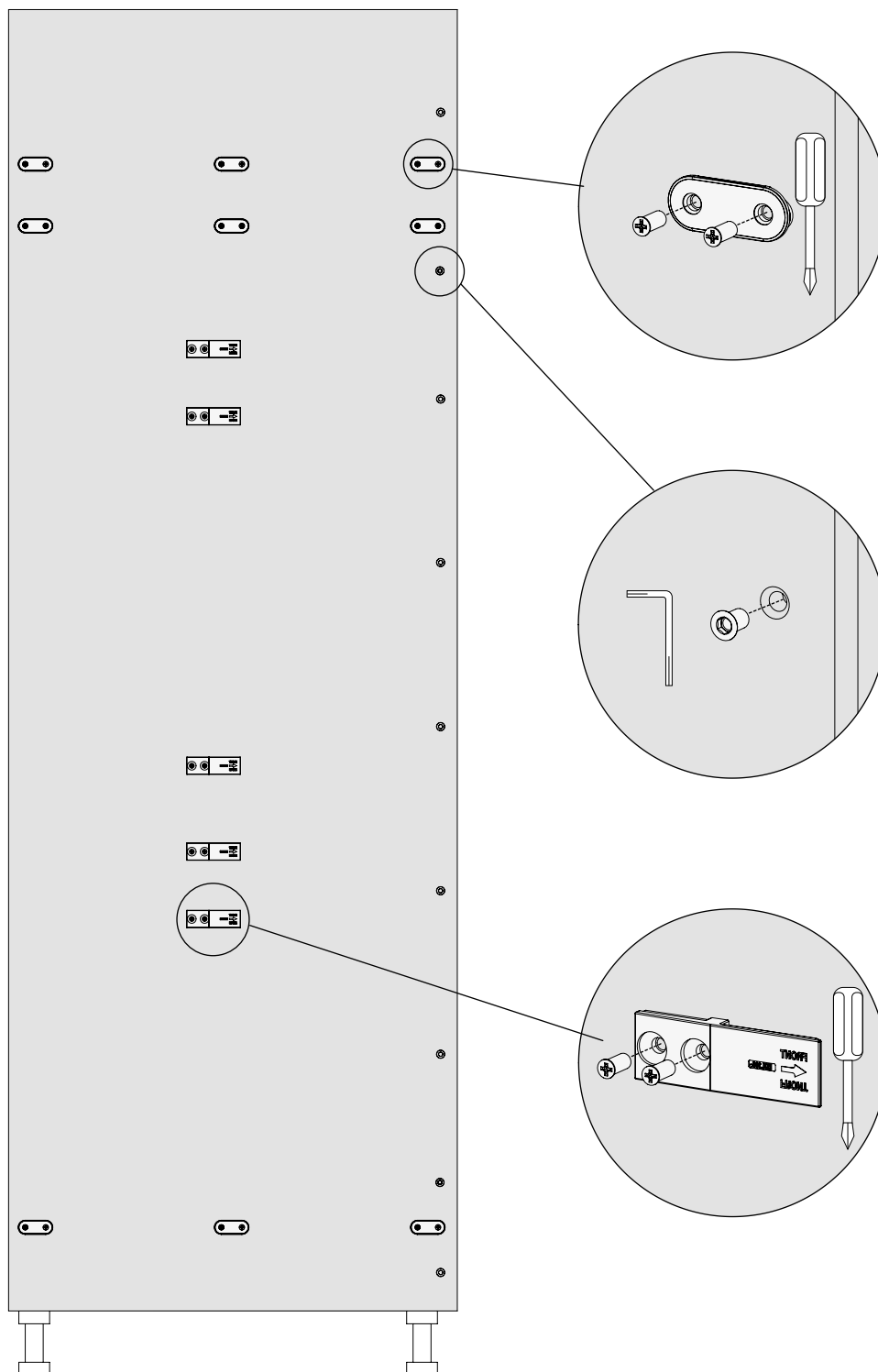
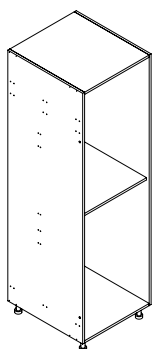
[ESP] Aplicación de los clips

[DEU] Befestigung der clips

[POR] Aplicação dos cliques

[FRA] Installation des clips

[ZH] 固定卡扣



[ITA] Montaggio del meccanismo sul mobile

[ENG] Fitting the mechanism to the cabinet

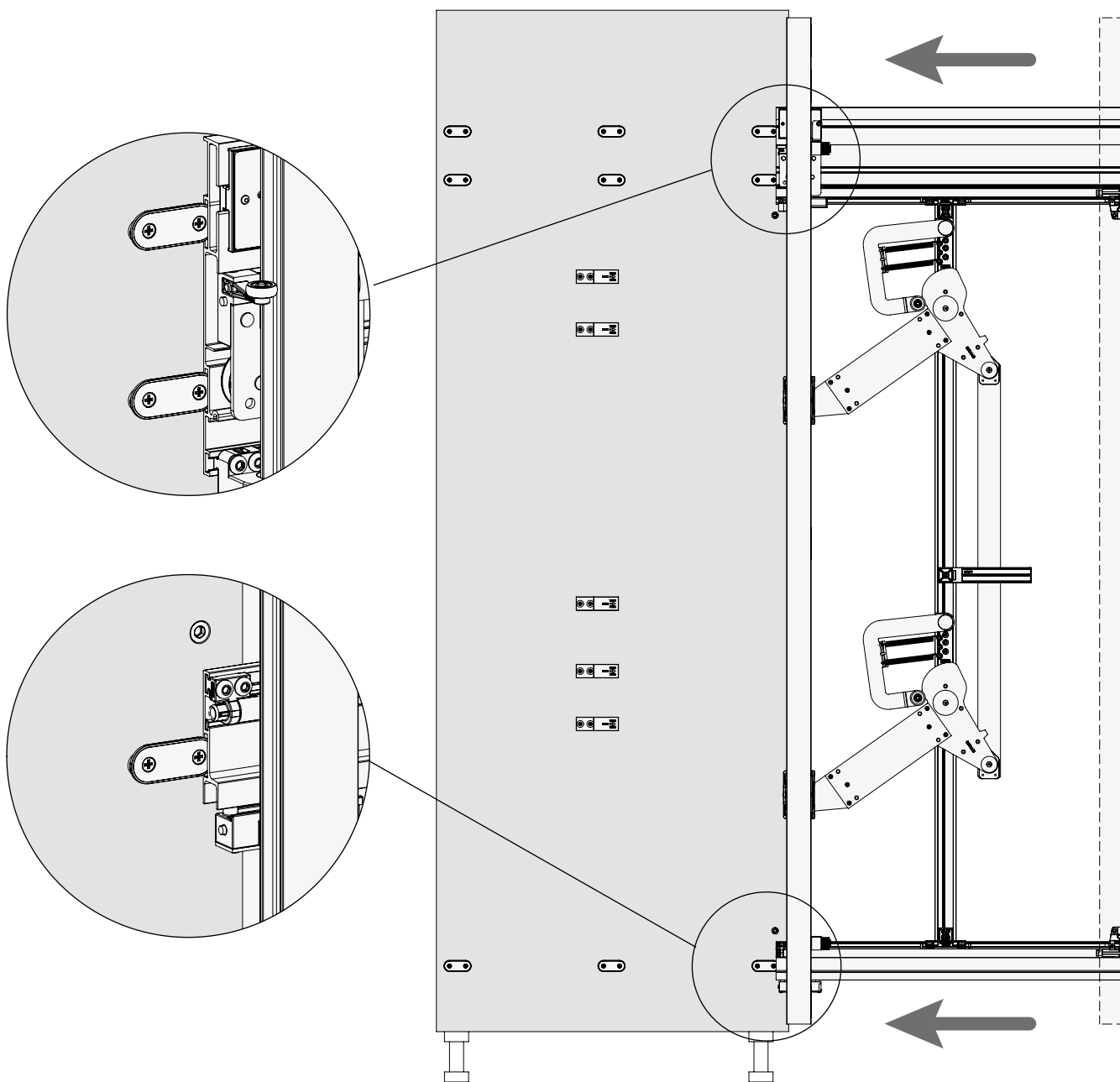
[ESP] Montaje del mecanismo en el mueble

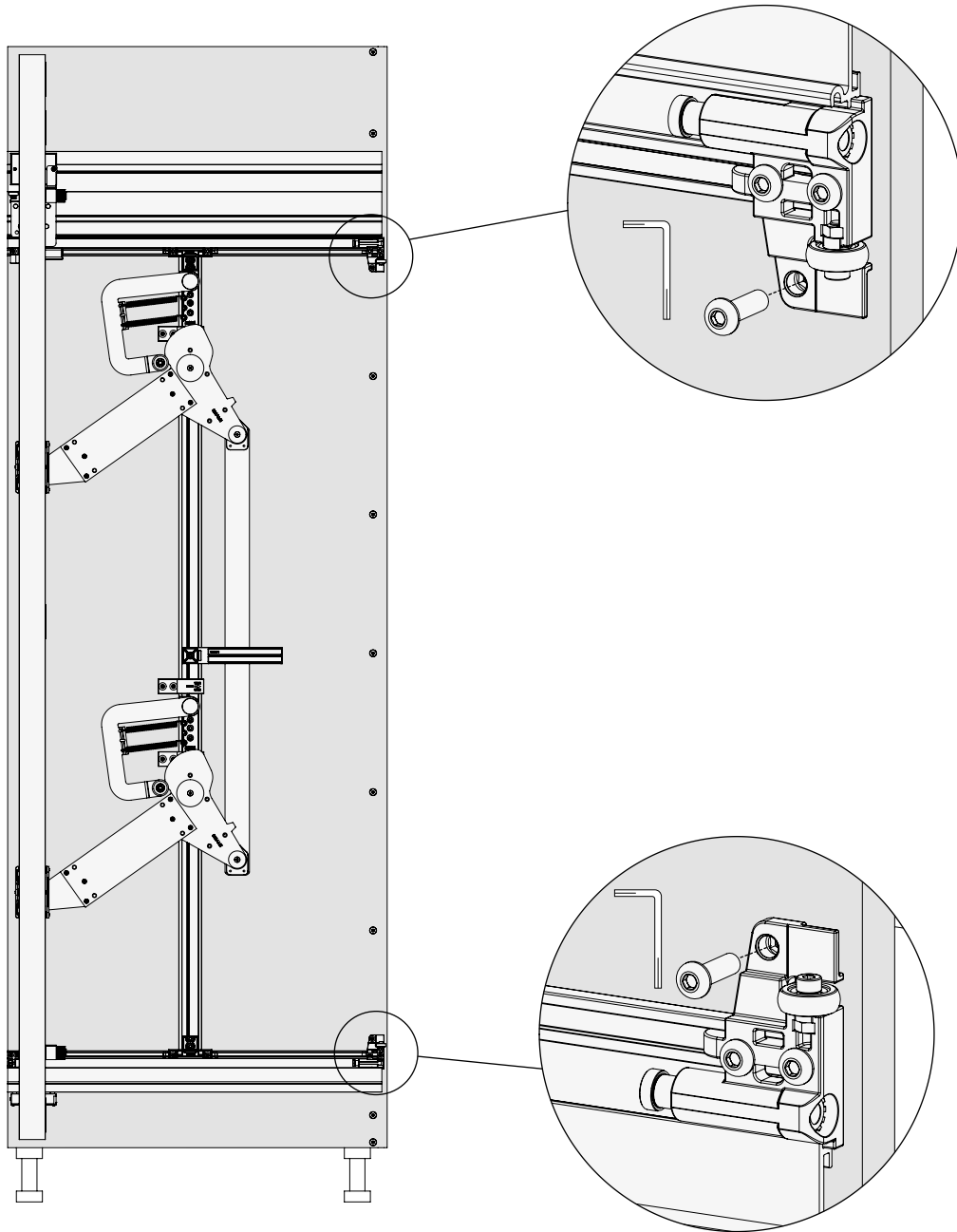
[DEU] Montage des Mechanismus am Möbel

[POR] Montagem do mecanismo no móvel

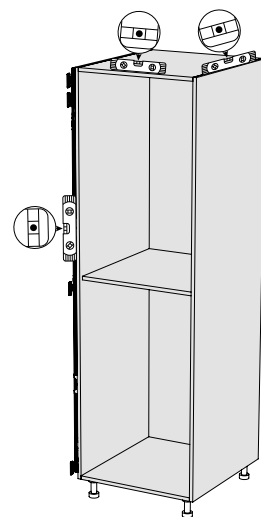
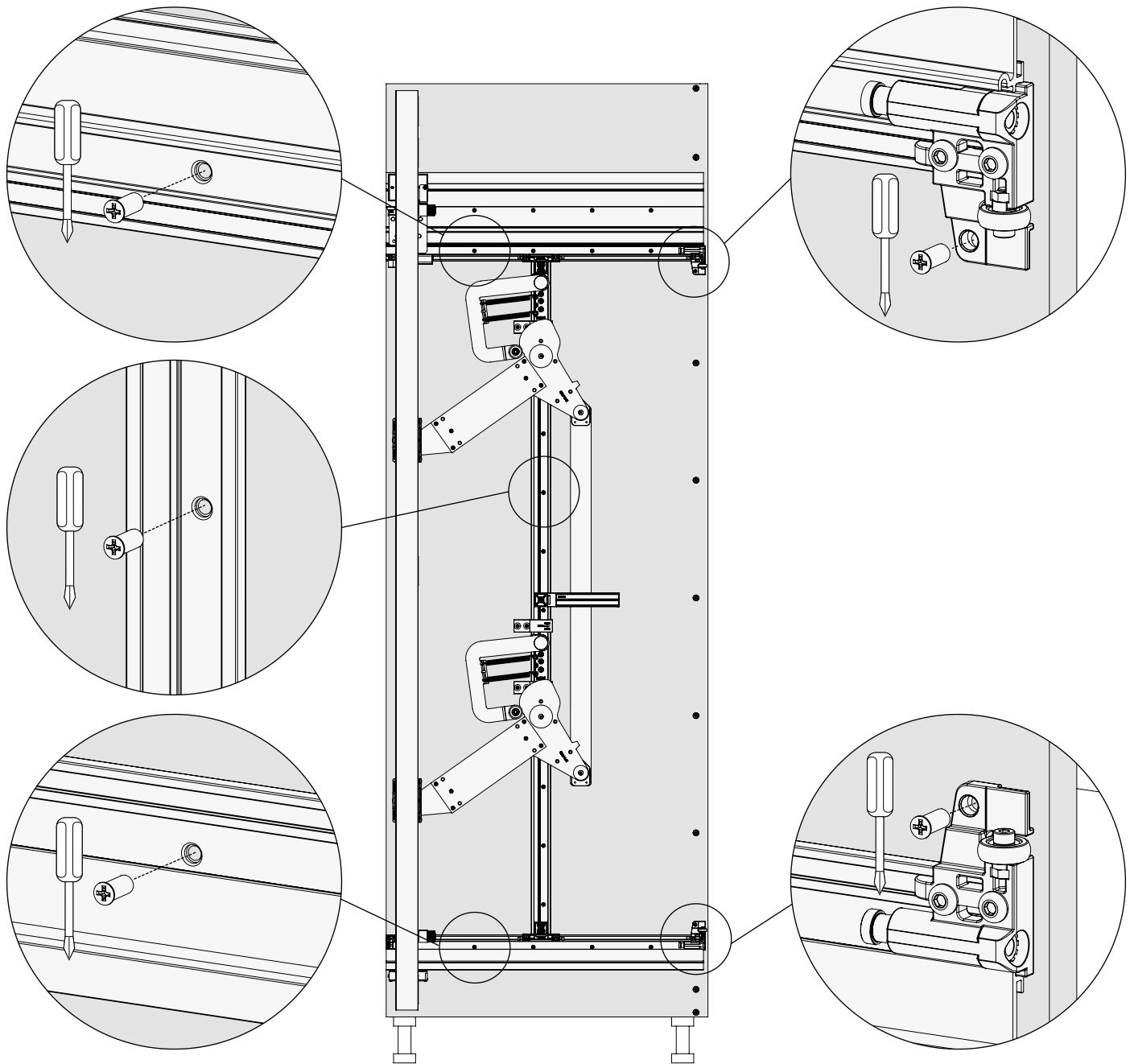
[FRA] Montage du mécanisme sur le meuble

[ZH] 系统机构安装至柜体





Exedra - Euro 32





[ITA] Preparazione e montaggio dell'anta

[ENG] Fitting the door onto the mechanism

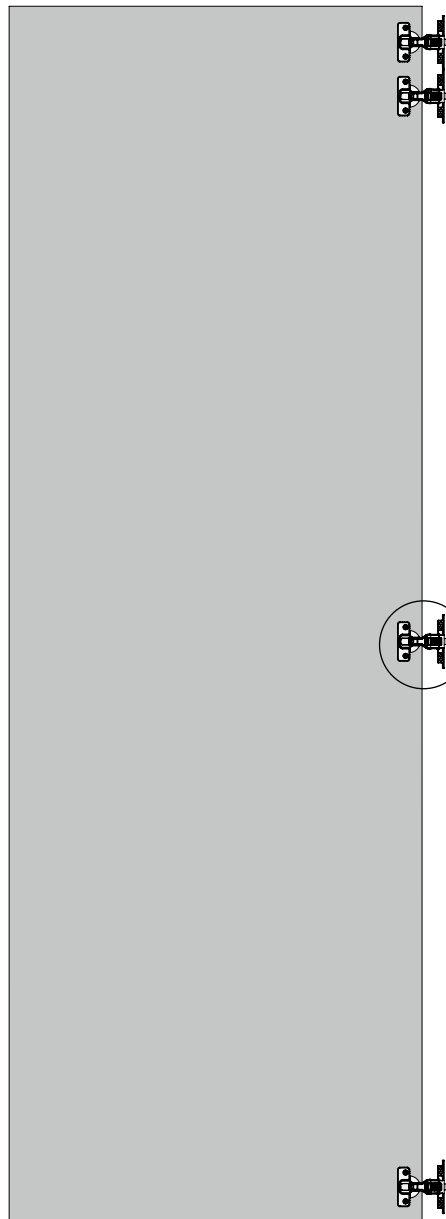
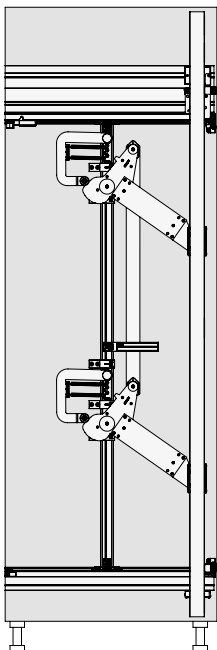
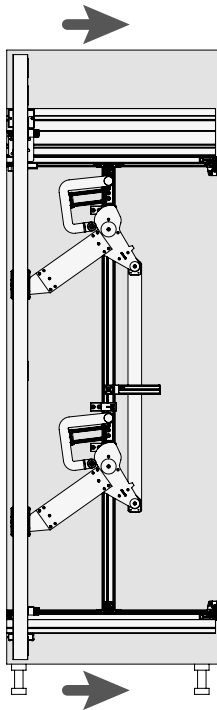
[ESP] Preparación y montaje de la puerta

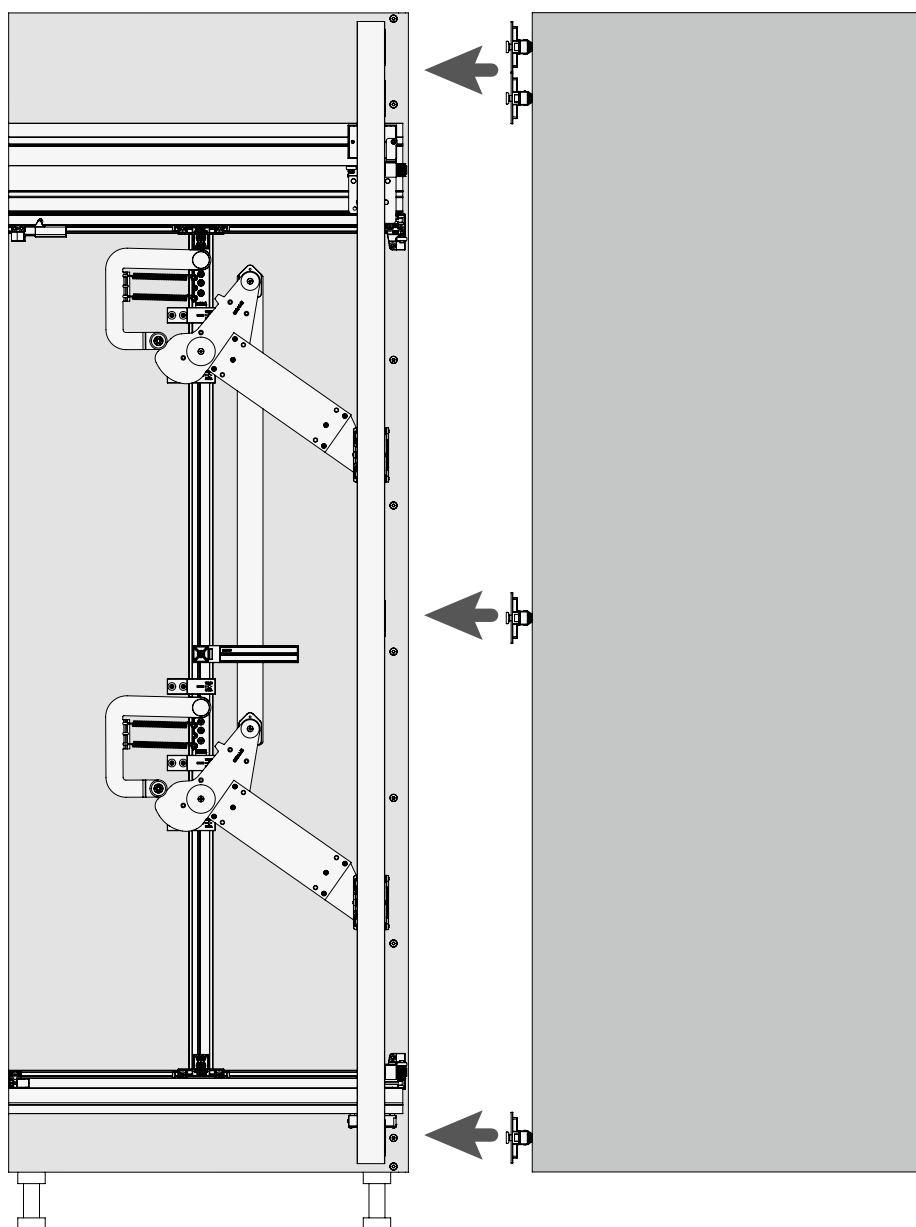
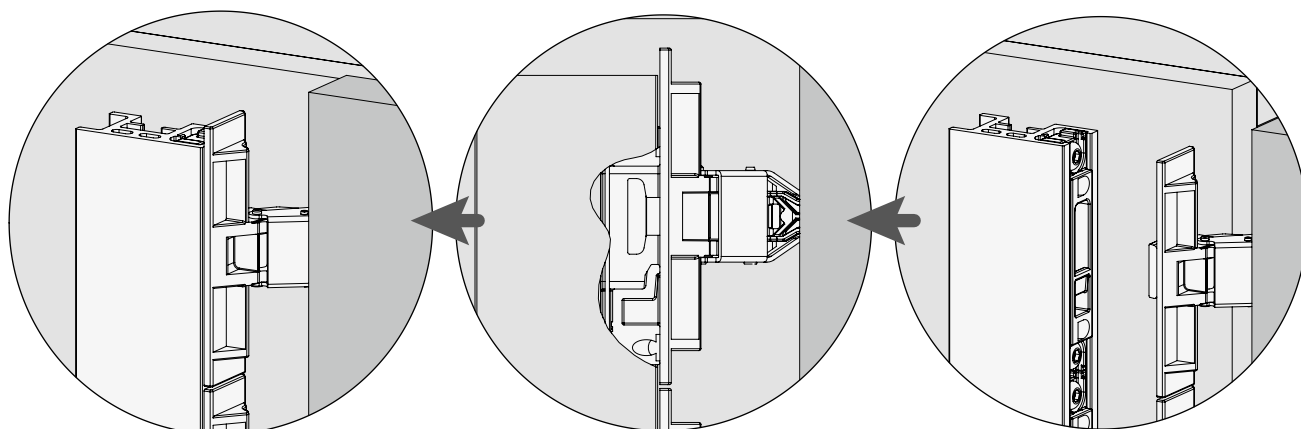
[DEU] Vorbereitung und Montage der Tür

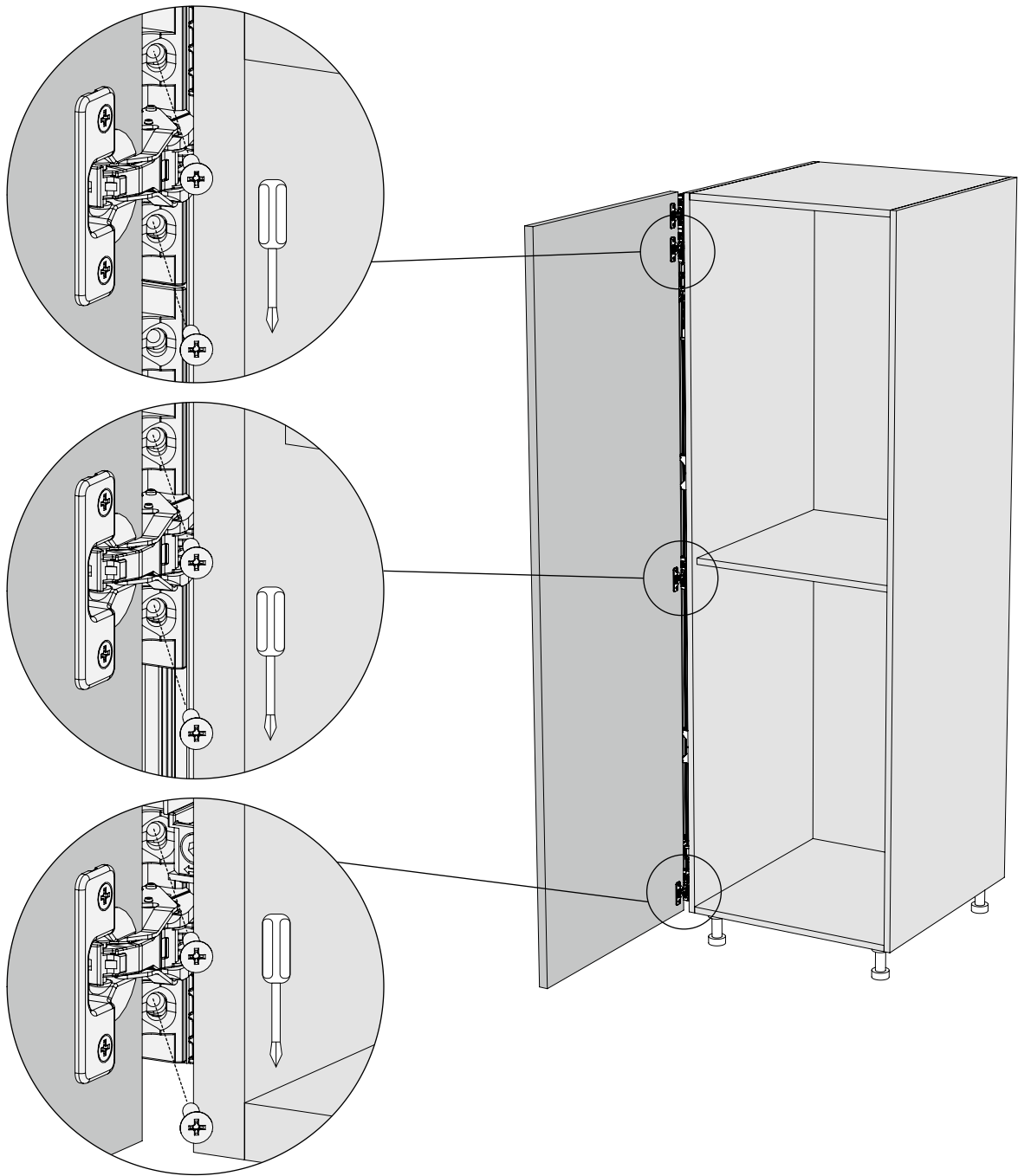
[POR] Preparação e montagem da porta

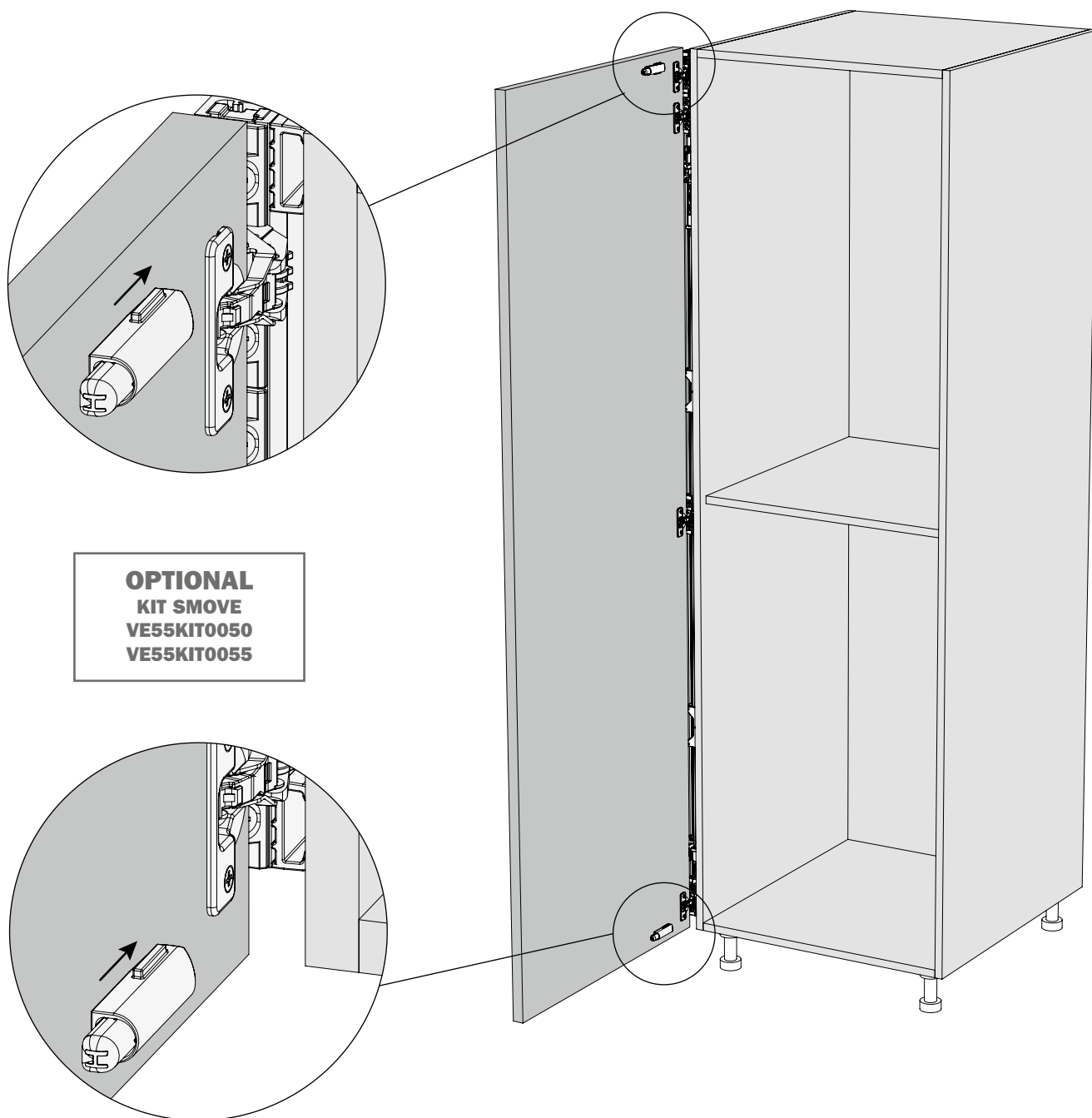
[FRA] Opérations sur la porte et montage

[ZH] 门板安装至系统机构

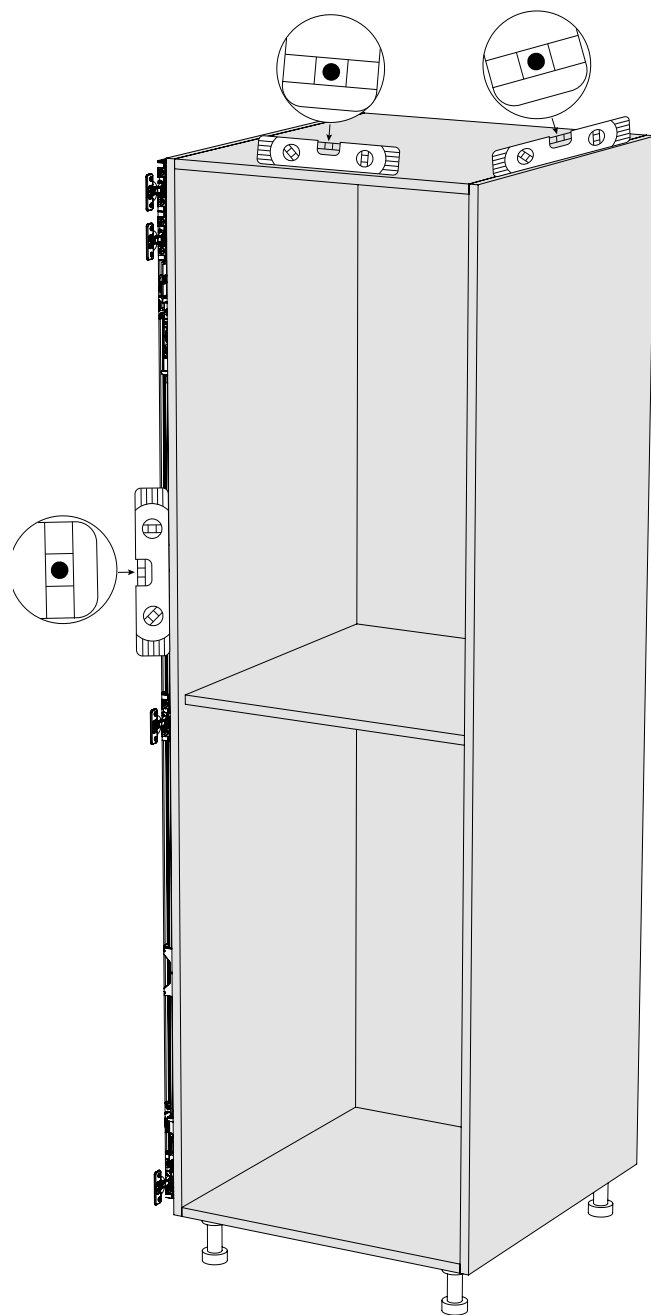








- Regolazioni
- Adjustment
- Verstellung
- Réglage
- Regulaciones
- Regulagens
- 系统机构安装至柜体





[ITA] **Regolazioni dell'anta**

[ENG] **Adjustment of the door**

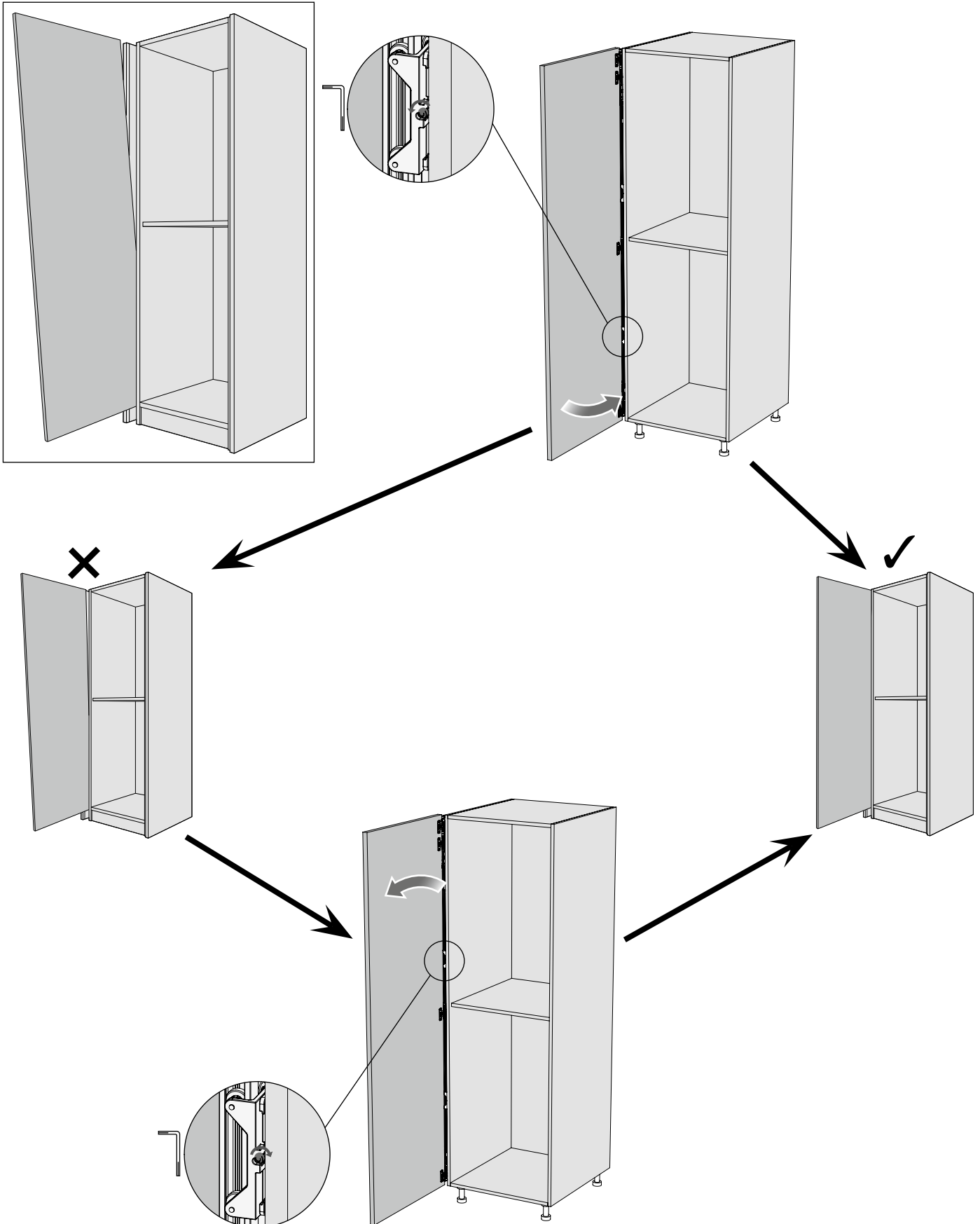
[ESP] **Regulaciones de la puerta**

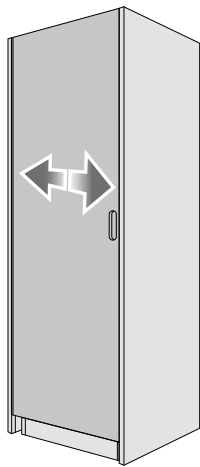
[DEU] **Verstellung der Tür**

[POR] **Regulagens da porta**

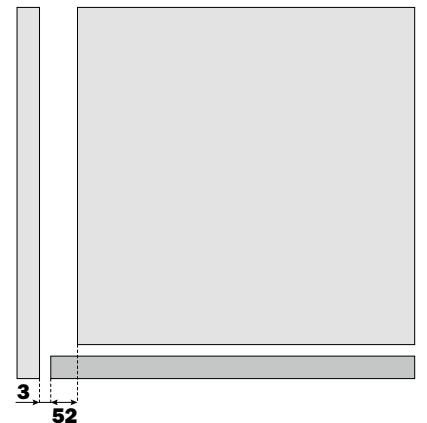
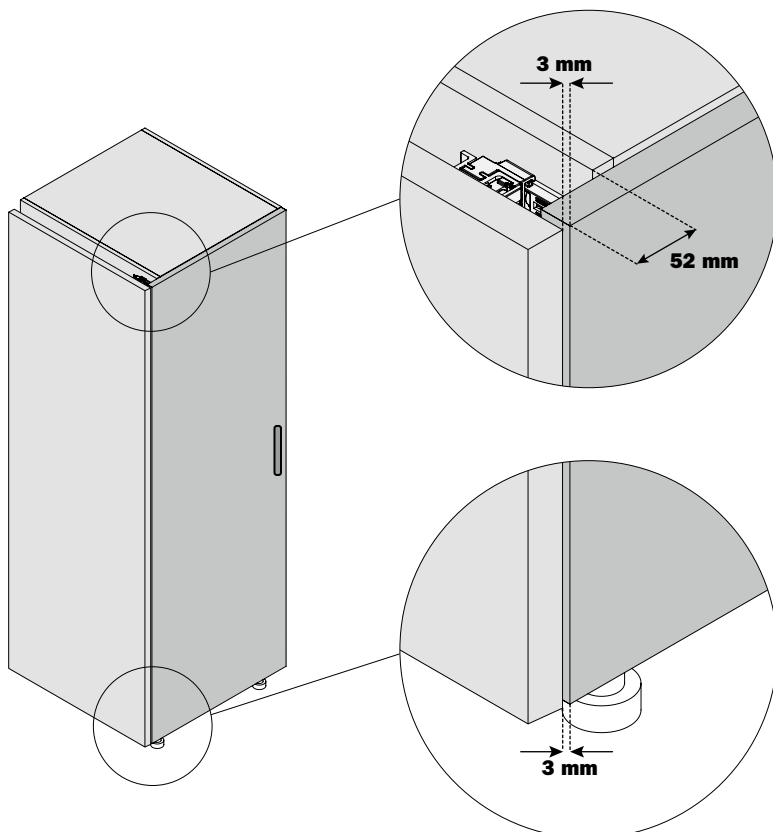
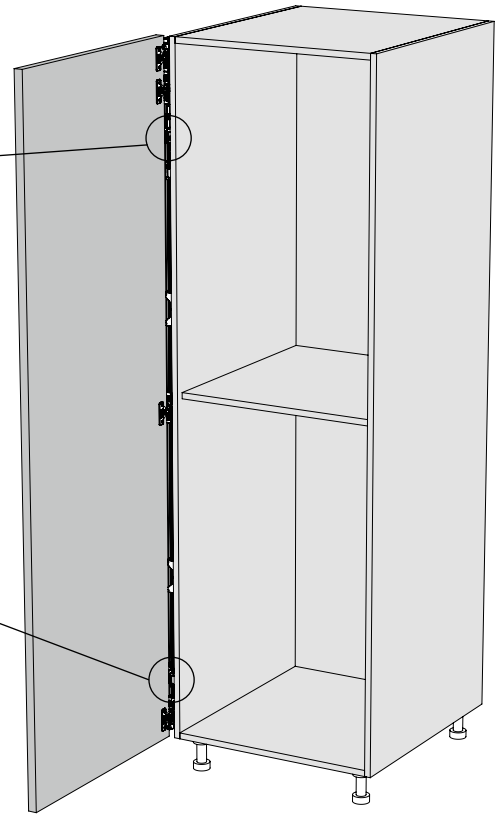
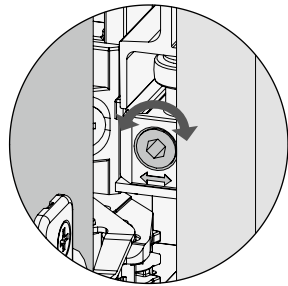
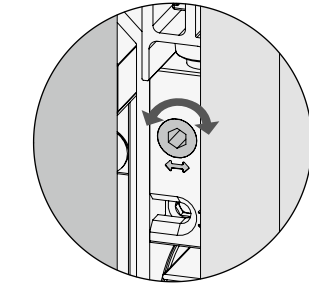
[FRA] **Réglage de la porte**

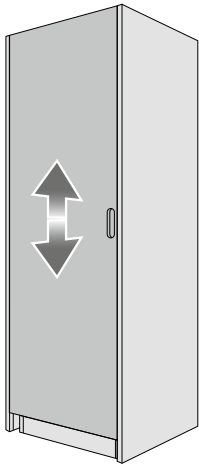
[ZH] **门板调节**



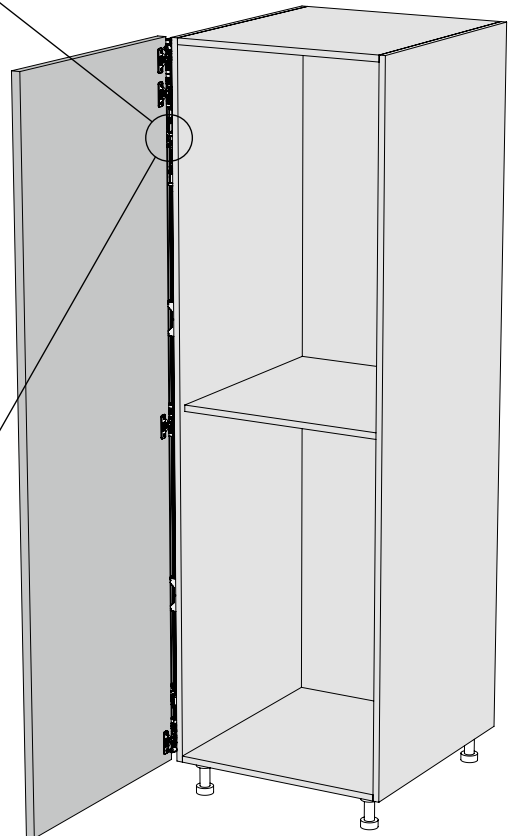
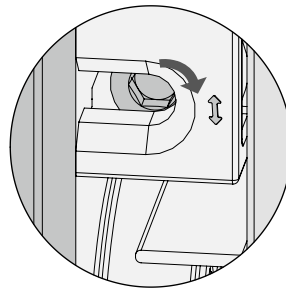
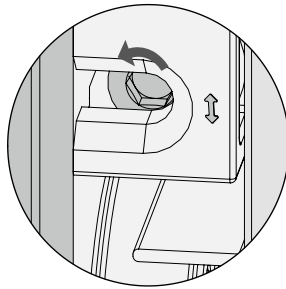


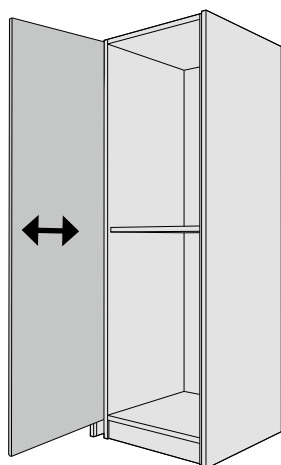
$\pm 2 \text{ mm}$



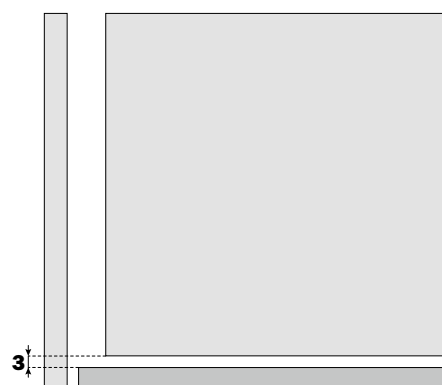
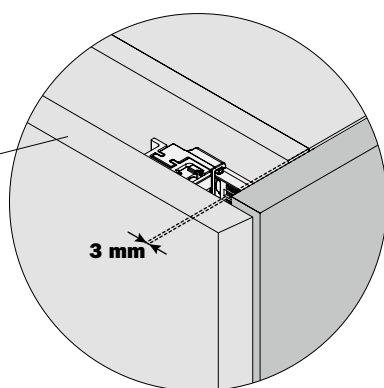
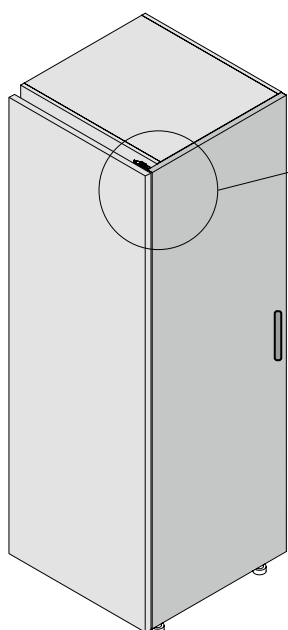
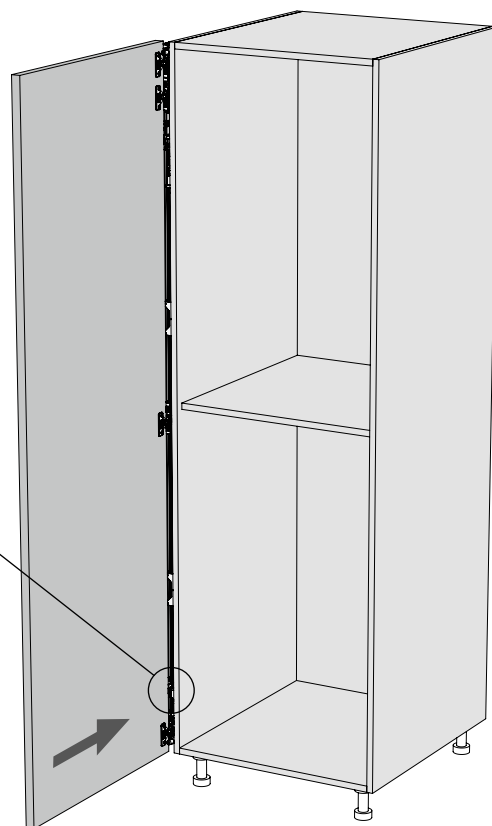
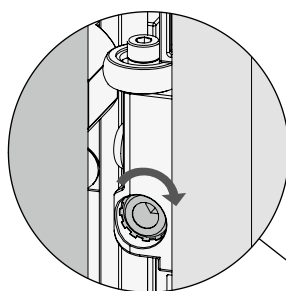


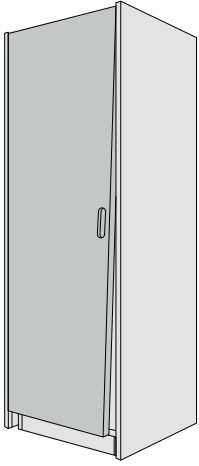
+4 mm
-1 mm



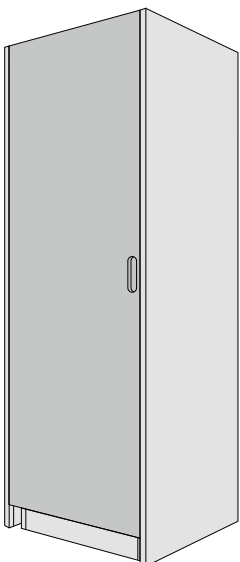
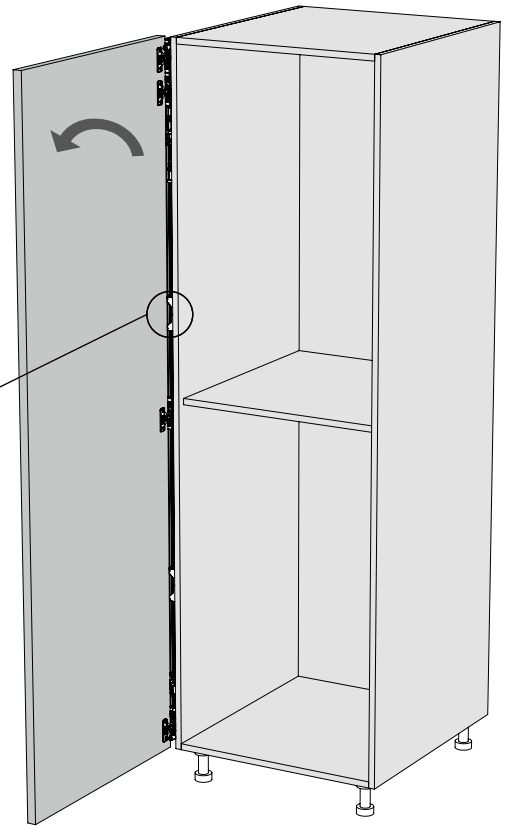
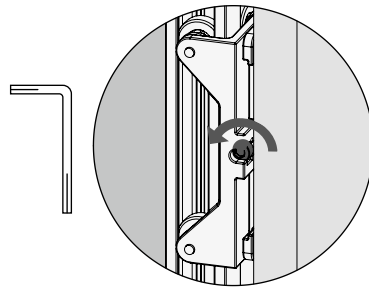


+ 8 mm
0 mm



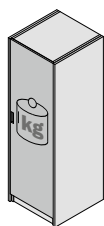
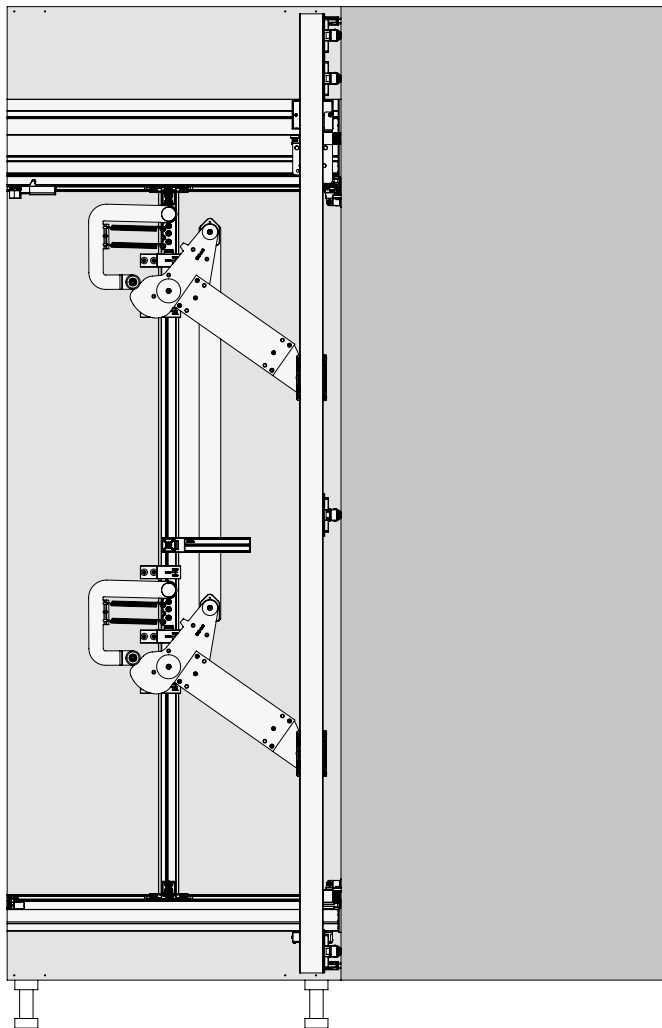
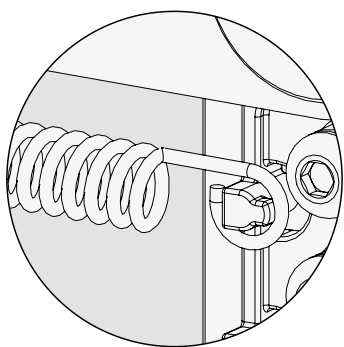
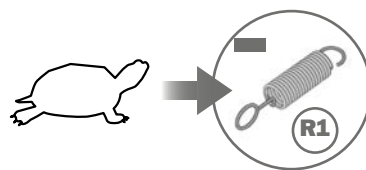
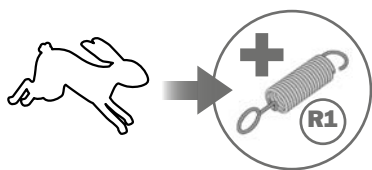


✘

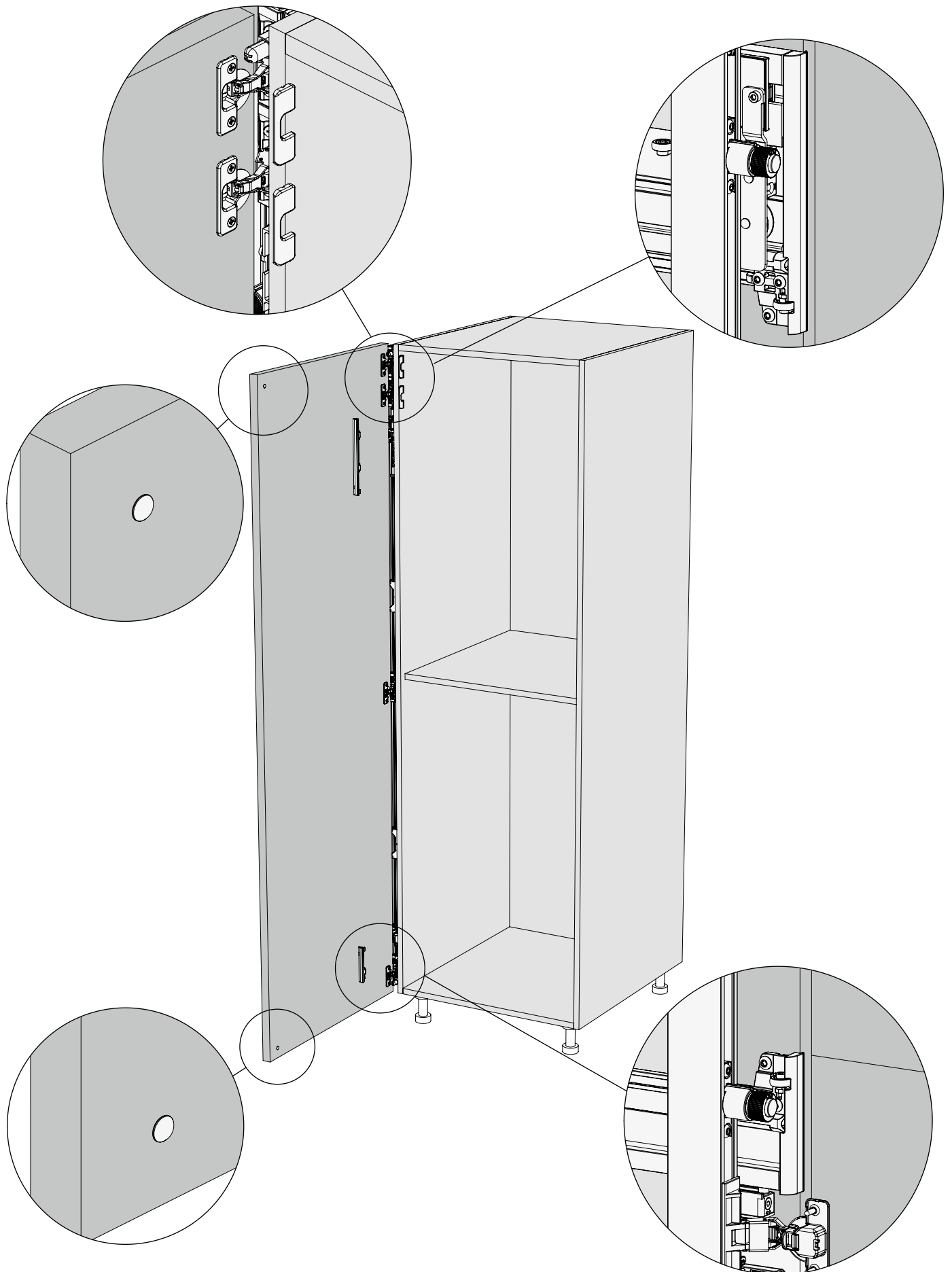


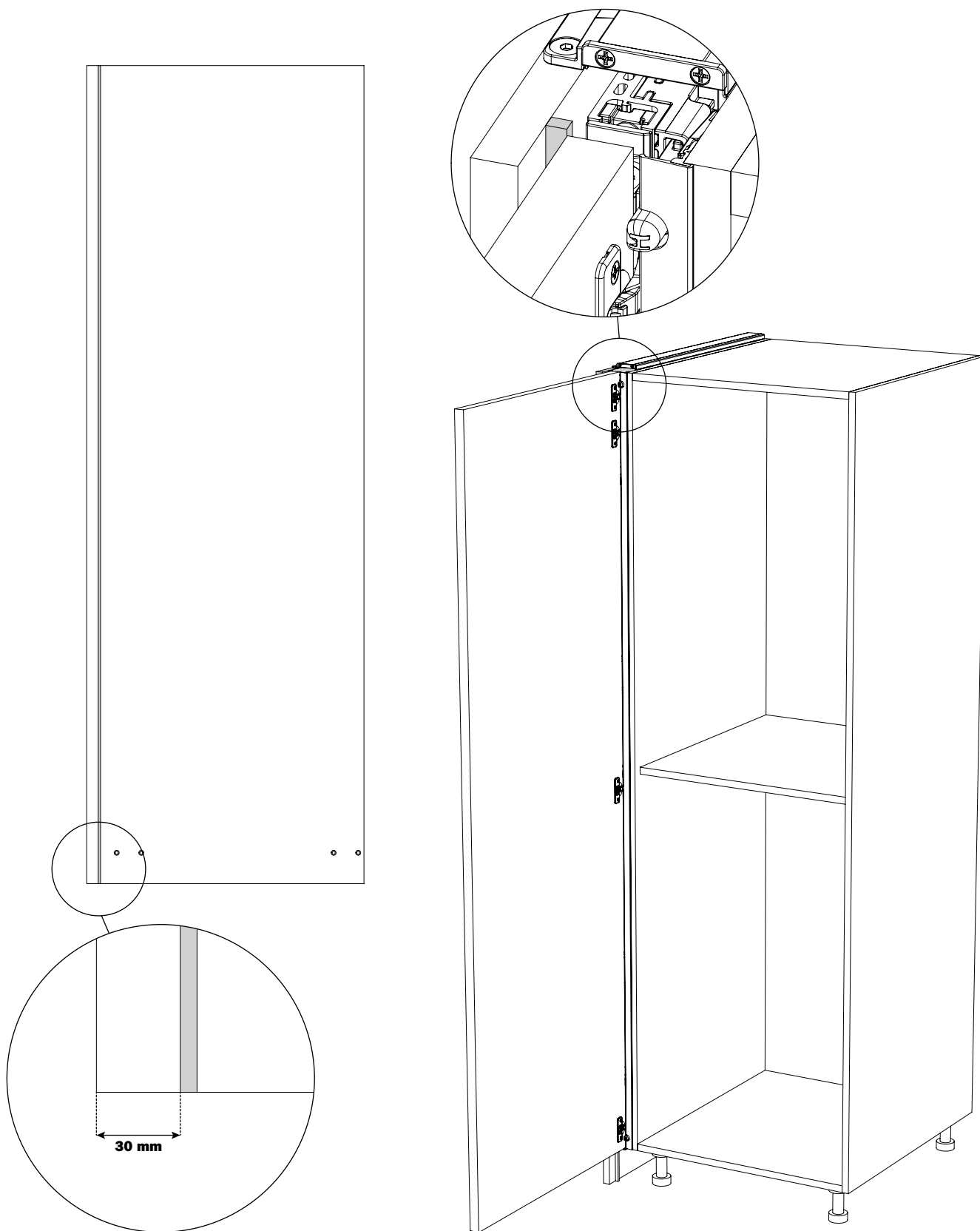
✔

Exedra



8-15 kg	15-21 kg	21-25 kg	25-28 kg	28-30 kg
<div style="display: flex; justify-content: space-around;"> 1 1 </div>	<div style="display: flex; justify-content: space-around;"> 2 1 </div>	<div style="display: flex; justify-content: space-around;"> 2 2 </div>	<div style="display: flex; justify-content: space-around;"> 3 2 </div>	<div style="display: flex; justify-content: space-around;"> 3 3 </div>





-
- Accessori
 - Accessories
 - Zubehör
 - Accessoires
 - Acessório
 - Acessórios
 - 配件

[ITA] Giunzione fianco struttura

[ENG] Side panel connector kits

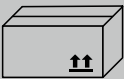


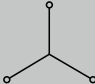
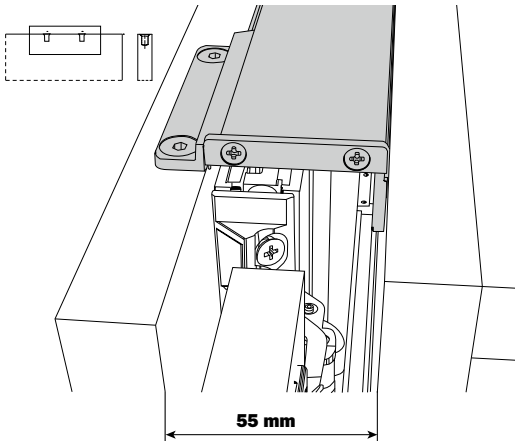
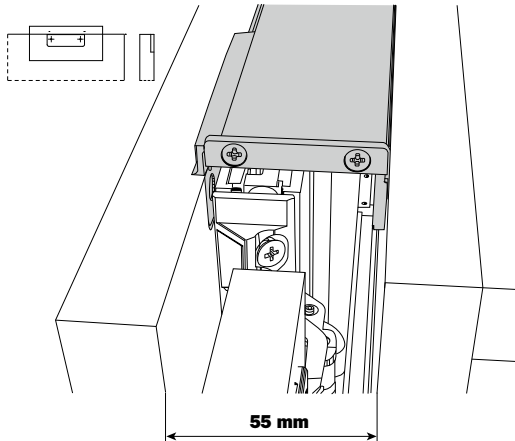
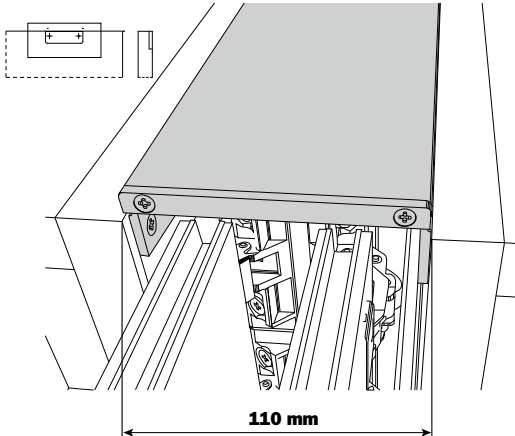
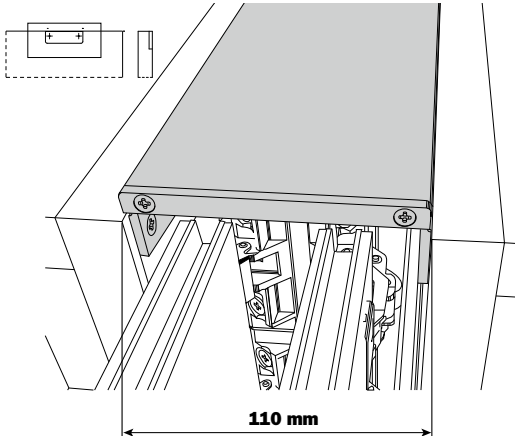
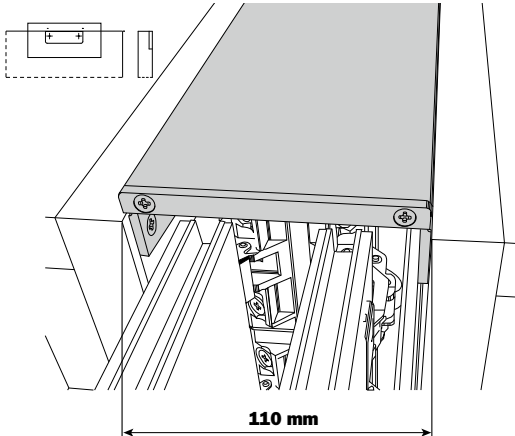
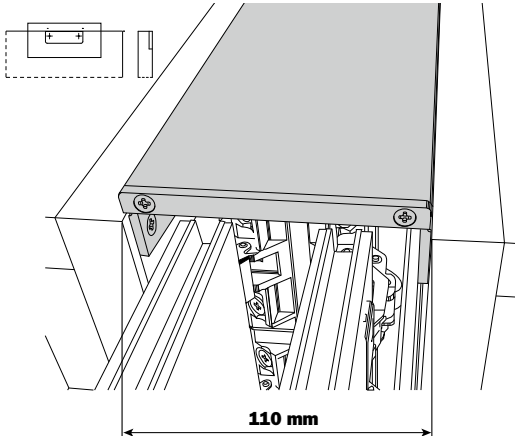
[ESP] Conexión del lateral a la estructura

[DEU] Verbindung Seitenwand des Möbels

[POR] junção lateral da estrutura

[FRA] Joint d'assemblage latEral du meuble

[ZH] 间距盖条套装

	Part number	PS (mm)	 (kg)	 (m ³)	 (mm)
	VE55KIT0001	400÷650	0,85	0,003	90 x 45 x 770
	VE55KIT0002	650÷900	1,0	0,004	90 x 45 x 1020
	VE55KIT0005	400÷650	0,85	0,003	90 x 45 x 770
	VE55KIT0006	650÷900	1,0	0,004	90 x 45 x 1020
	VE55KIT0003	400÷650	1,5	0,003	130 x 45 x 770
	VE55KIT0004	650÷900	1,8	0,004	130 x 45 x 1020



[ITA] **Kit copertura frontale**

[ENG] **Front cover strips**

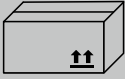



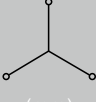
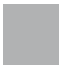


[ESP] **Kit cobertura frontal**

[DEU] **Kit Frontabdeckung**

[POR] **Kit cobertura frontal**

[FRA] **Kit de cache frontal**

[ZH] 前挡尘条

	Part number	L (m)		 (kg)	 (m ³)	 (mm)
	VE55KIT0201	2,6		0,7	0,03	100 x 100 x 2700
	VE55KIT0202	2,6		0,7	0,03	100 x 100 x 2700
	VE55KIT0203	2,6		0,7	0,03	100 x 100 x 2700

[ITA] **Deceleratore smove**

[ENG] **Smove damper**

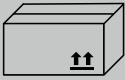
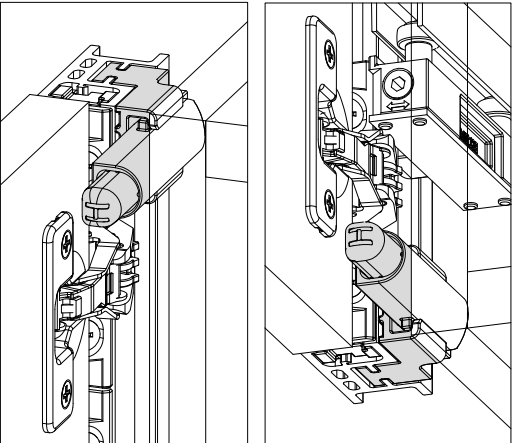
[ESP] **Amortiguador smove**

[DEU] **Smove Dämpfer**

[POR] **Desacelerador smove**

[FRA] **Amortisseur smove**

[ZH] 闭门阻尼器

	Part number	pcs.	
			
	YE55KIT0050	1	Kit con 2 Smove per ante con 3 cerniere Kit with 2 Smove for doors with 3 hinges Kit mit 2 Smove für Türen mit 3 Scharnieren Kit avec 2 Smove pour portes avec 3 charnières Kit con 2 Smove para puertas con 3 bisagras Kit com 2 Smove para portas com 3 dobradiças 套装包含 2 个 Smove 阻尼, 用于 3 只铰链的门板
	YE55KIT0055	1	Kit con 2 Smove per ante con 4 e 5 cerniere Kit with 2 Smove for doors with 4 and 5 hinges Kit mit 2 Smove für Türen mit 4 und 5 Scharnieren Kit avec 2 Smove pour portes avec 4 et 5 charnières Kit con 2 Smove para puertas con 4 y 5 bisagras Kit com 2 Smove para portas com 4 e 5 dobradiças 套装包含 2 个 Smove 阻尼, 用于 4-5 只铰链的门板

[ITA] Lavorazioni sul fianco

[ENG] Cover panel drillings

[ESP] Trabajos en el lateral

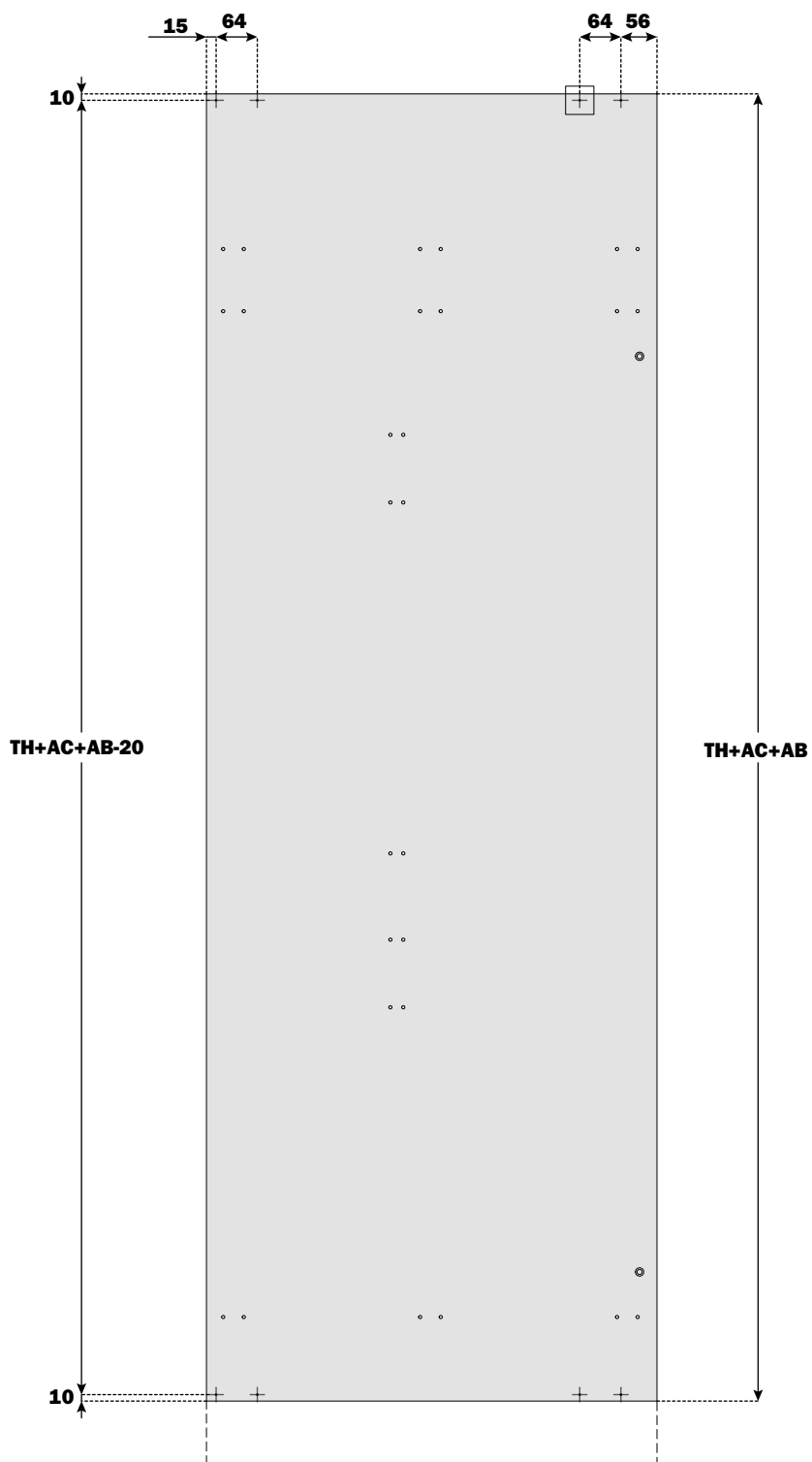
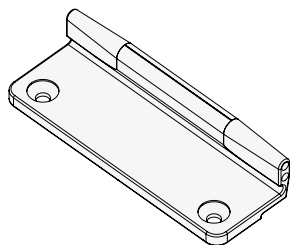
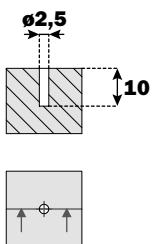
[DEU] Bearbeitungen der seite

[POR] Usinagens na lateral

[FRA] Opérations sur le côté

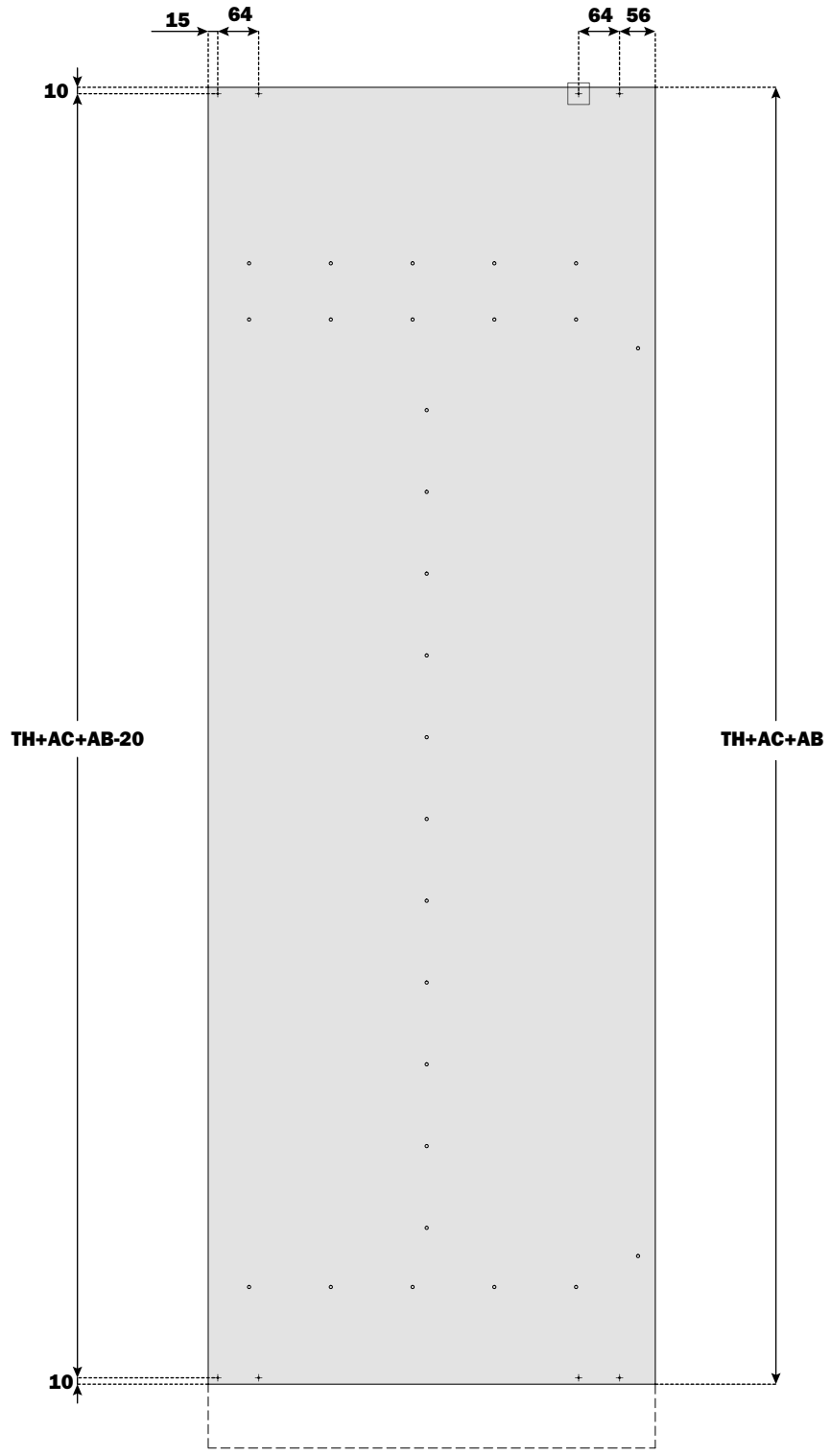
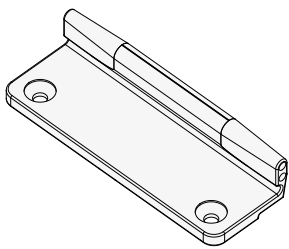
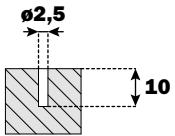
[ZH] 侧板孔位

VE55KIT0001 - 2 - 3 - 4 - 5 - 6

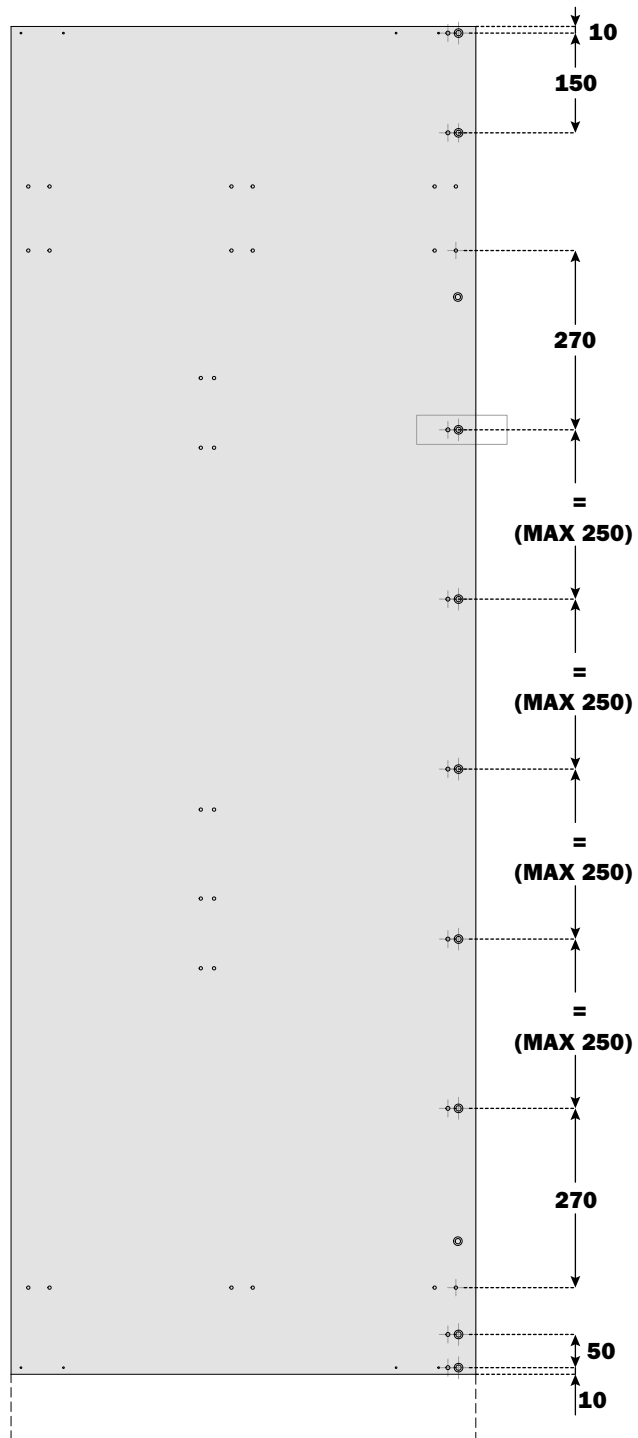
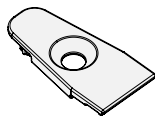
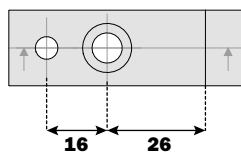
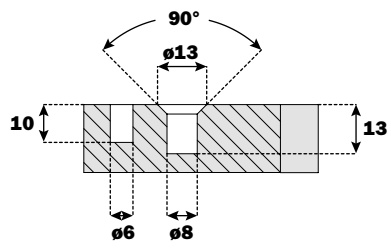




VE55KIT0001 - 2 - 3 - 4 - 5 - 6

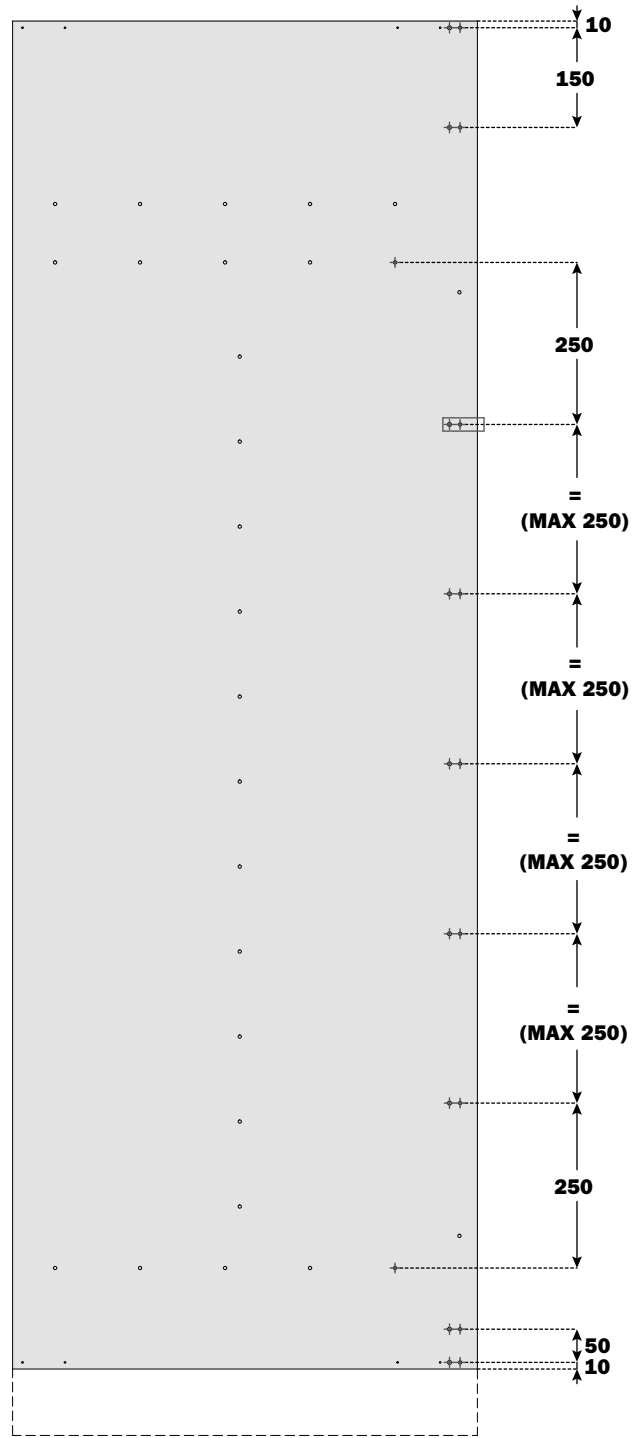
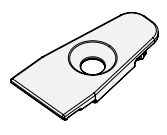
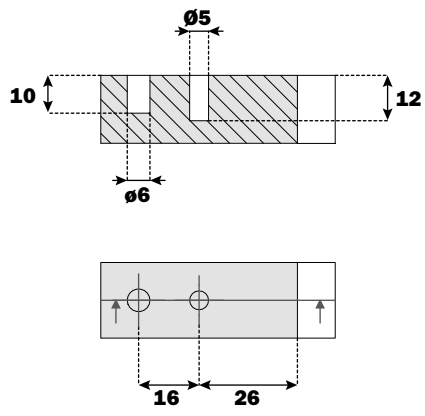


VE55KIT0201 - 2 - 3





VE55KIT0201 - 2 - 3



[ITA] Lavorazioni sul fianco di copertura

[ENG] Workings on the side cover

[ESP] Mecanizados en el lateral de cobertura

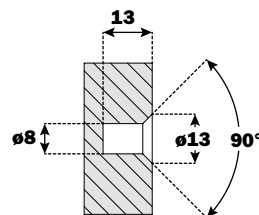
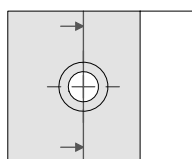
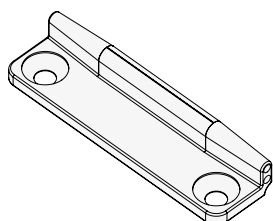
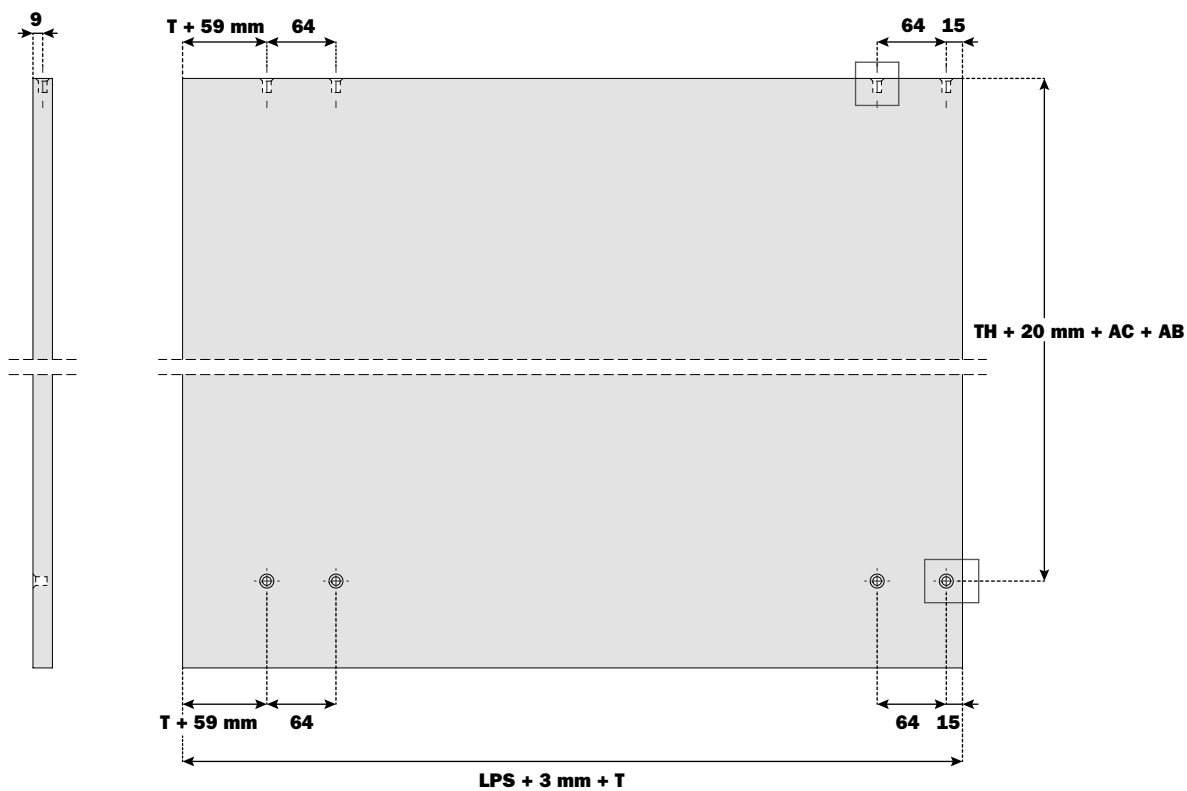
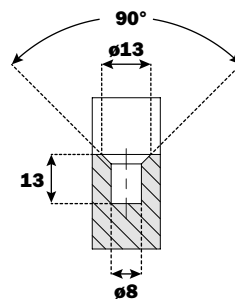
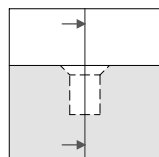
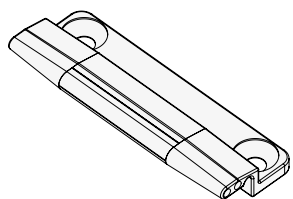
[DEU] Bearbeitungen der Abdeckseite

[POR] Usinagens na lateral de cobertura

[FRA] Opérations sur le panneau de recouvrement

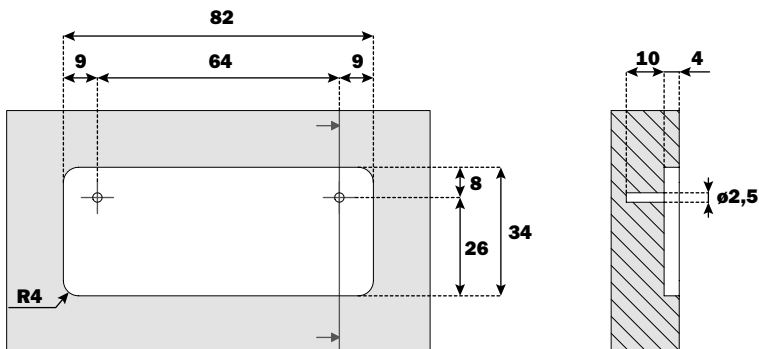
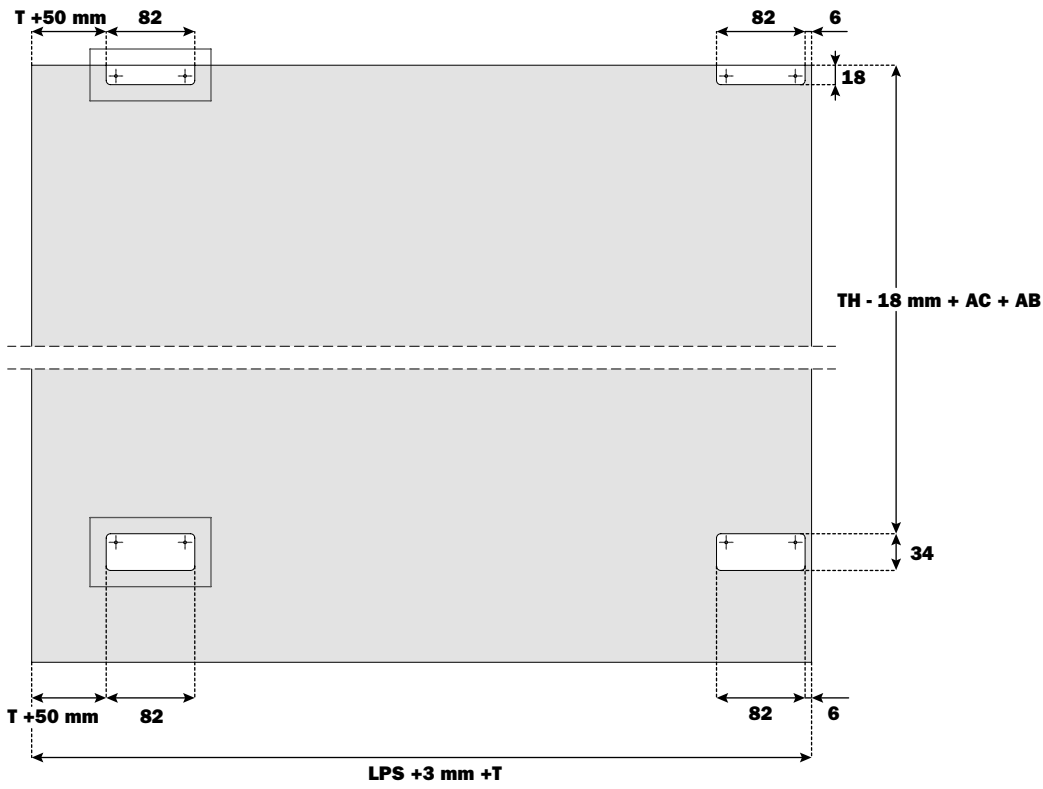
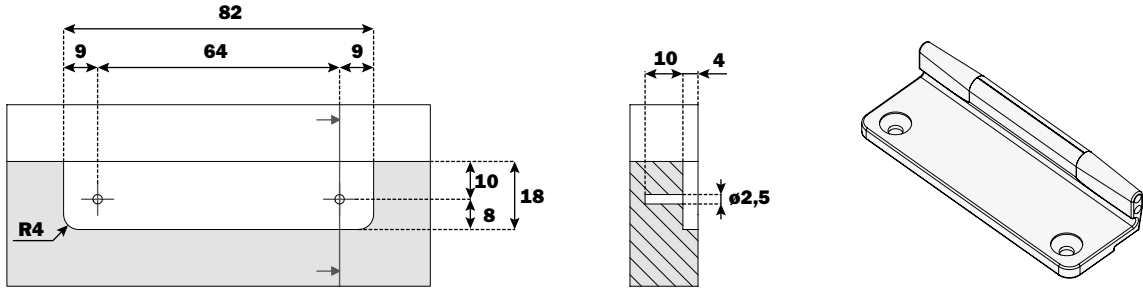
[ZH] 外封板孔位、加工

VE55KIT0001 - 2





VE55KIT0003 - 4 - 5 - 6



[ITA] Montaggio collegamenti sul fianco

[ENG] Fitting the brackets to the side panel

[ESP] Montaje de las conexiones en el lateral

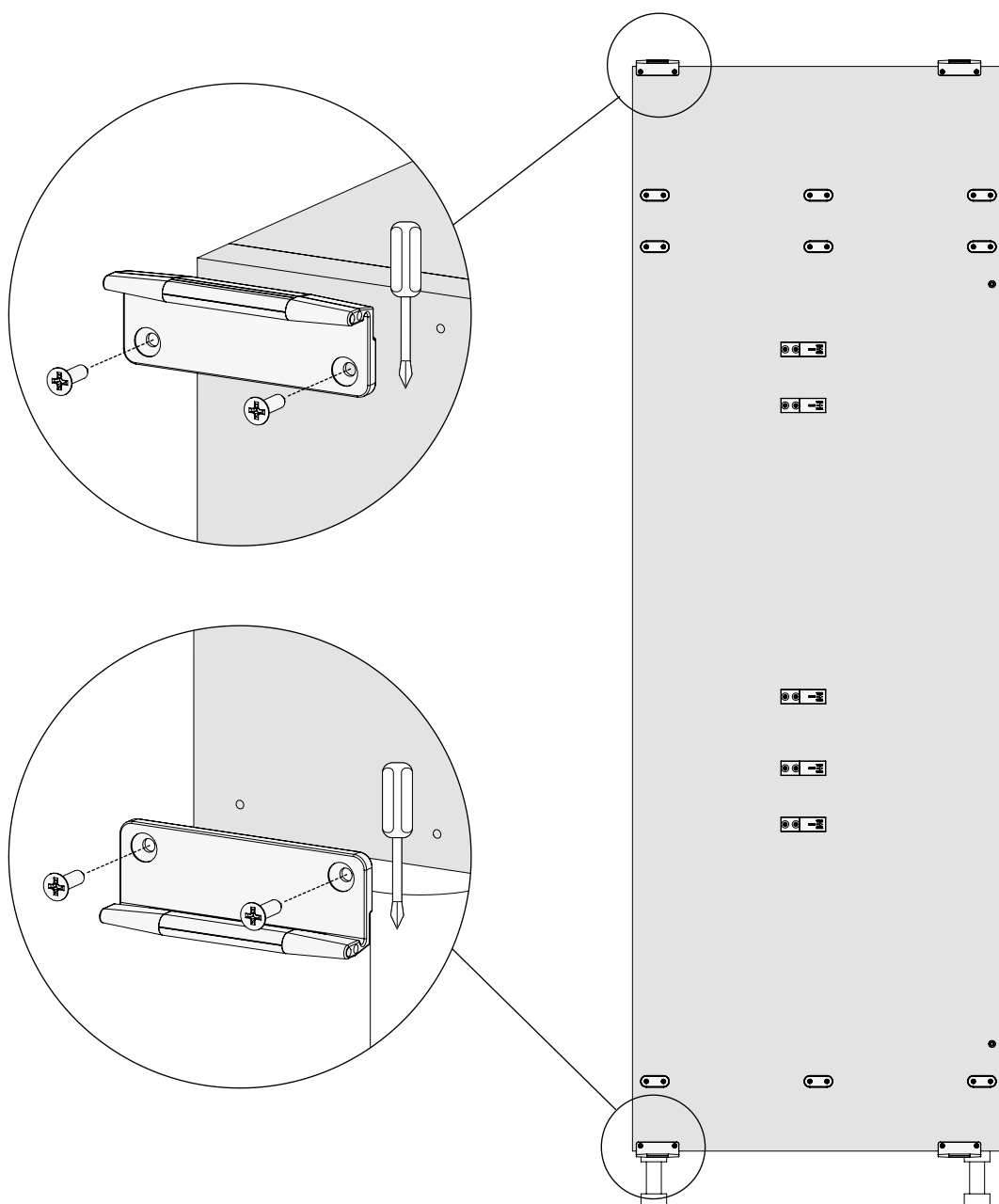
[DEU] Montage der Verbindungen an der Seite

[POR] Montagem dos conectores na lateral

[FRA] Montage des joints d'assemblage latéraux sur le côté

[ZH] 安装间距盖条

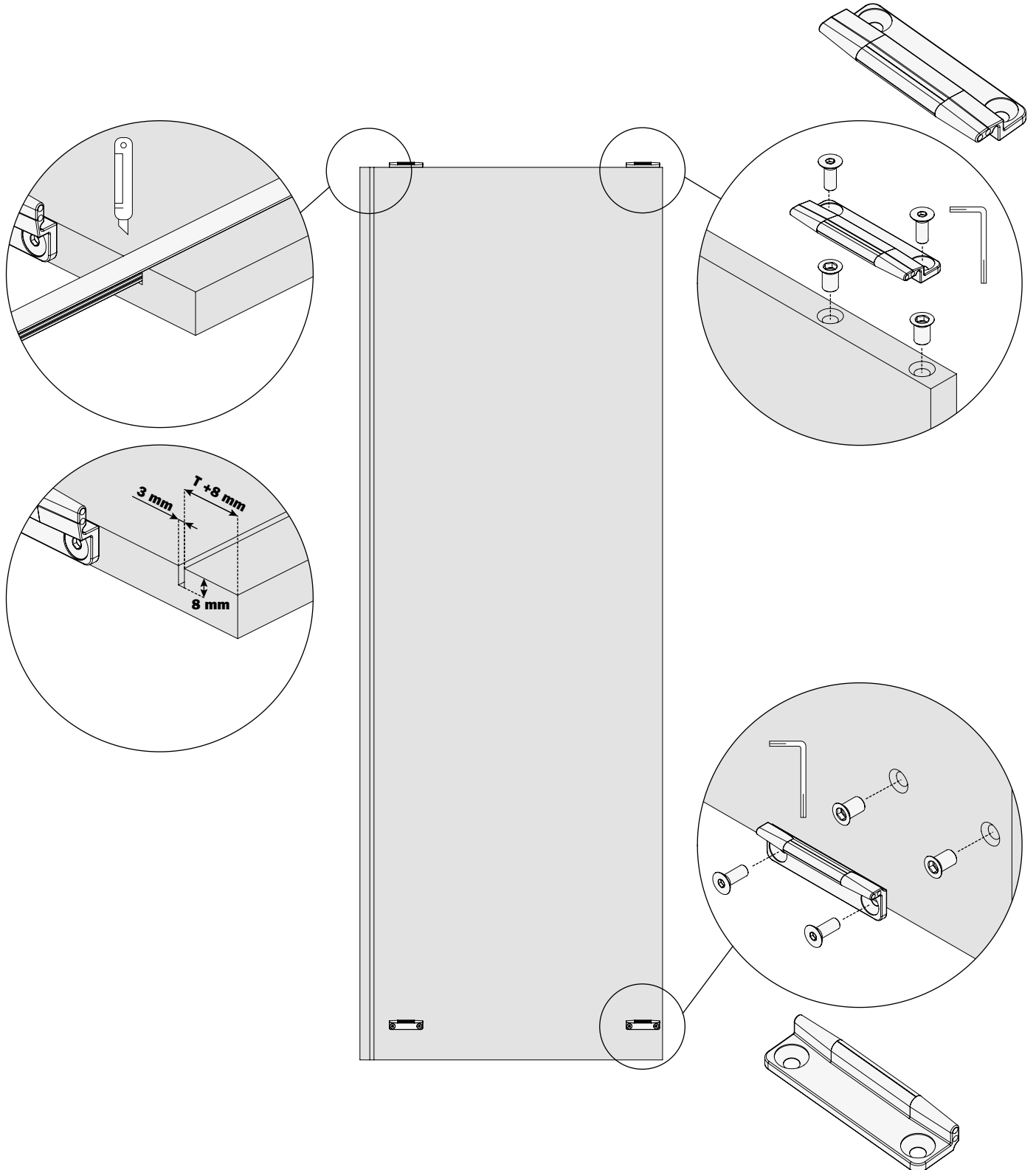
VE55KIT0001 - 2 - 3 - 4 - 5 - 6





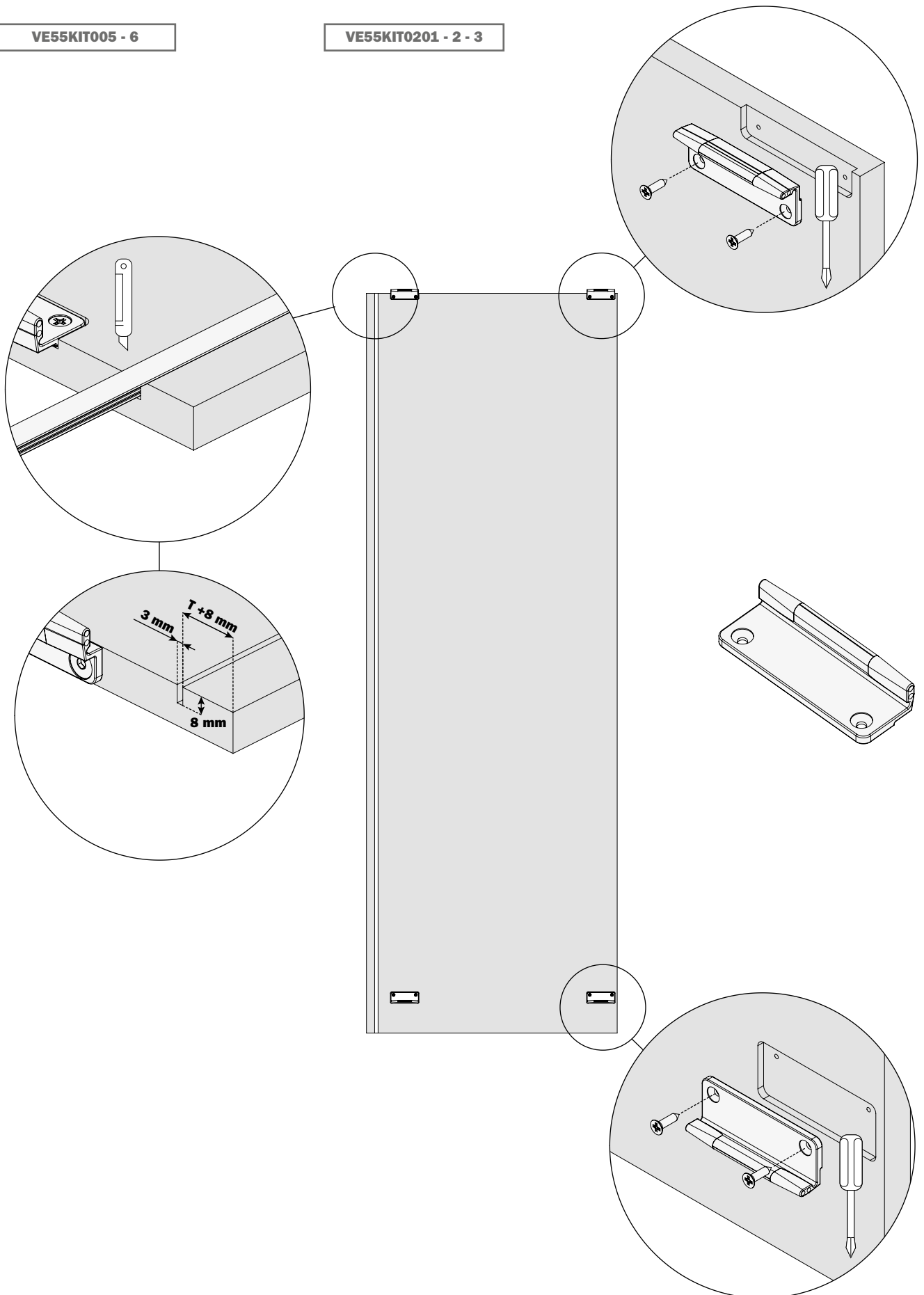
VE55KIT0001 - 2

VE55KIT0201 - 2 - 3



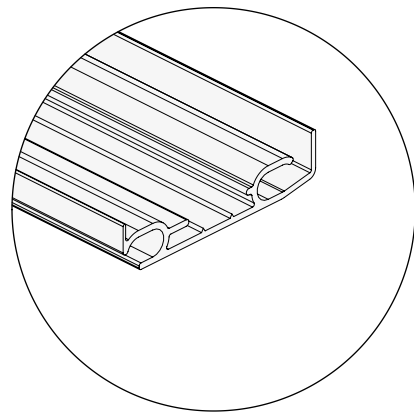
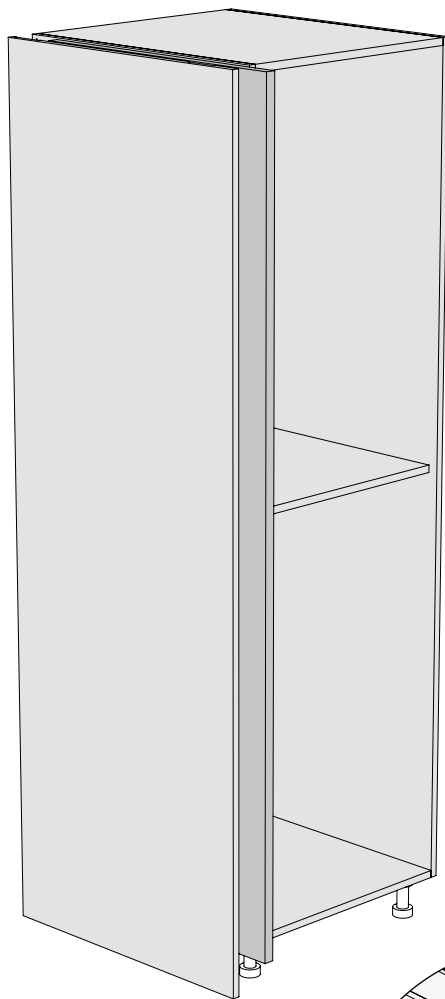
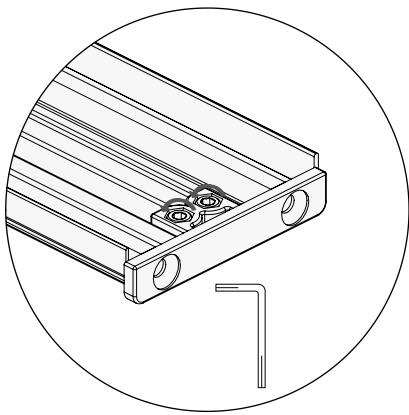
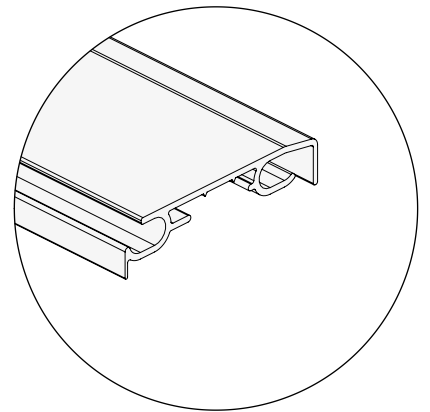
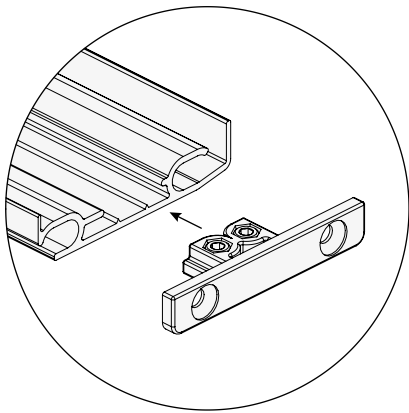
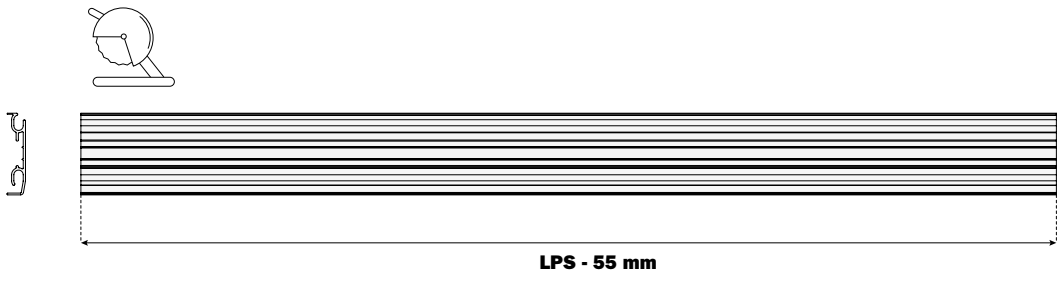
VE55KIT005 - 6

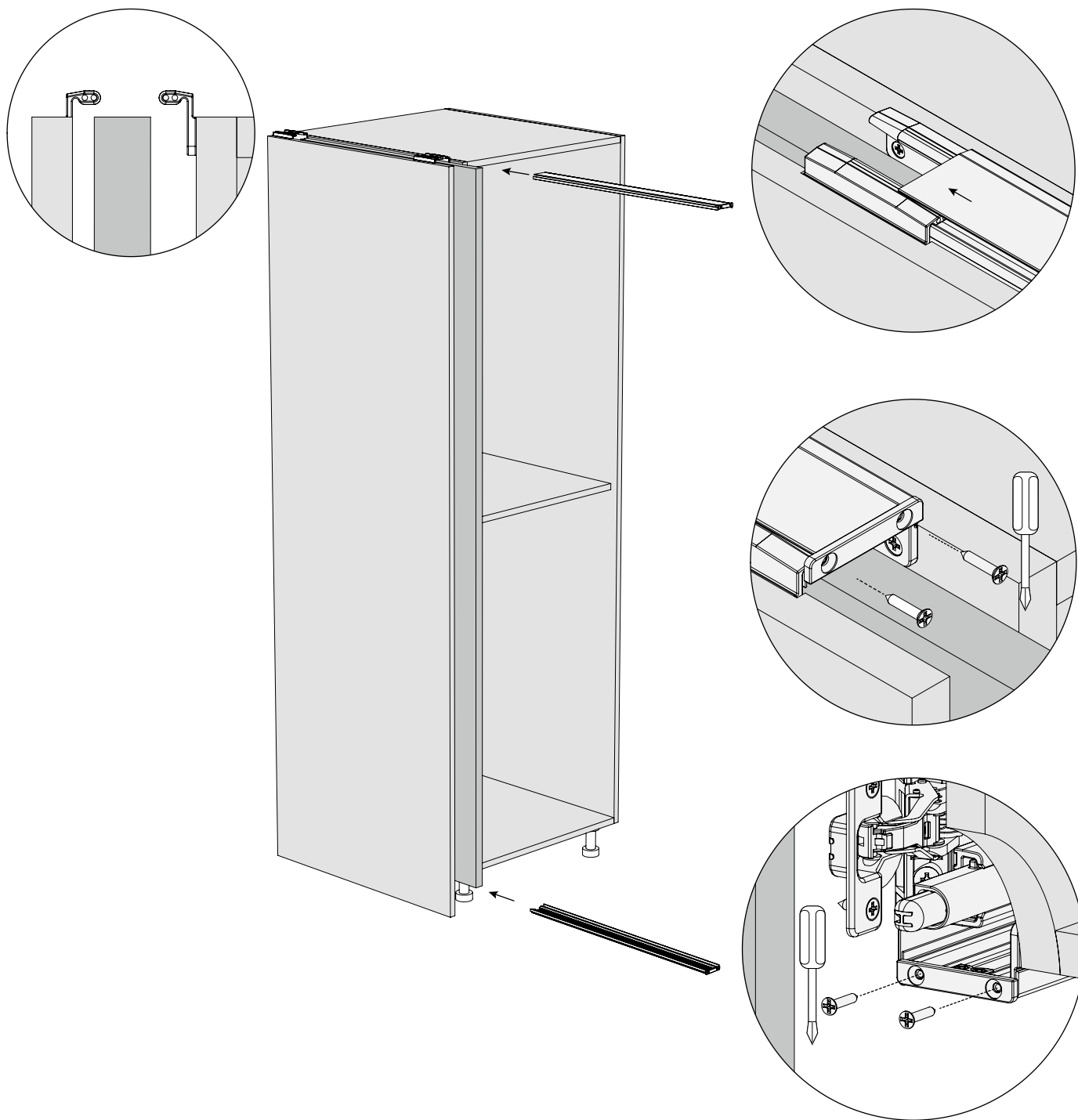
VE55KIT0201 - 2 - 3





VE55KIT0001 - 2 - 5 - 6







[ITA] Applicazione del profilo di copertura

[ENG] Fitting the cover strips

[ESP] Aplicación del perfil de cobertura

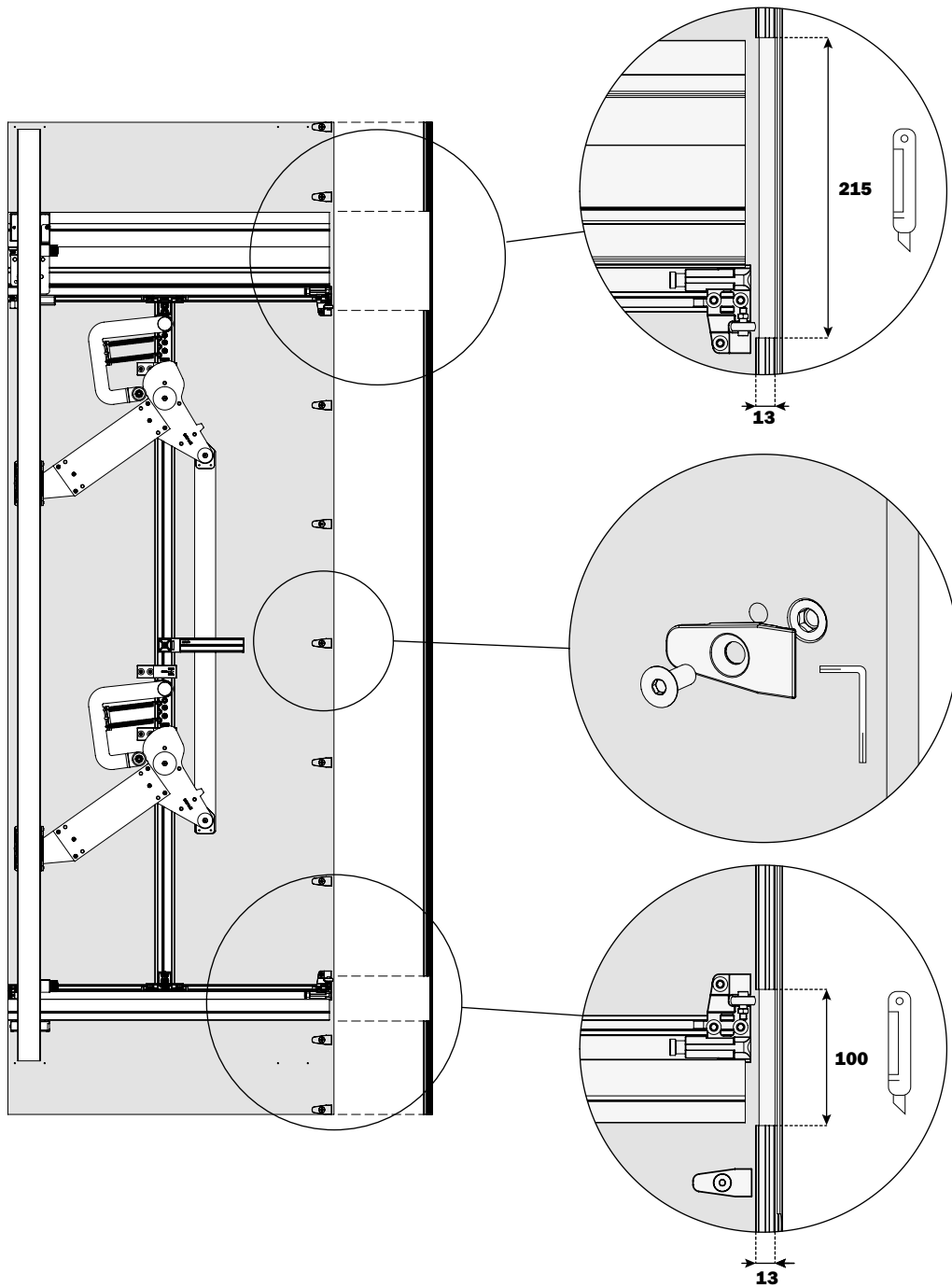
[DEU] Befestigung des Abdeckprofils

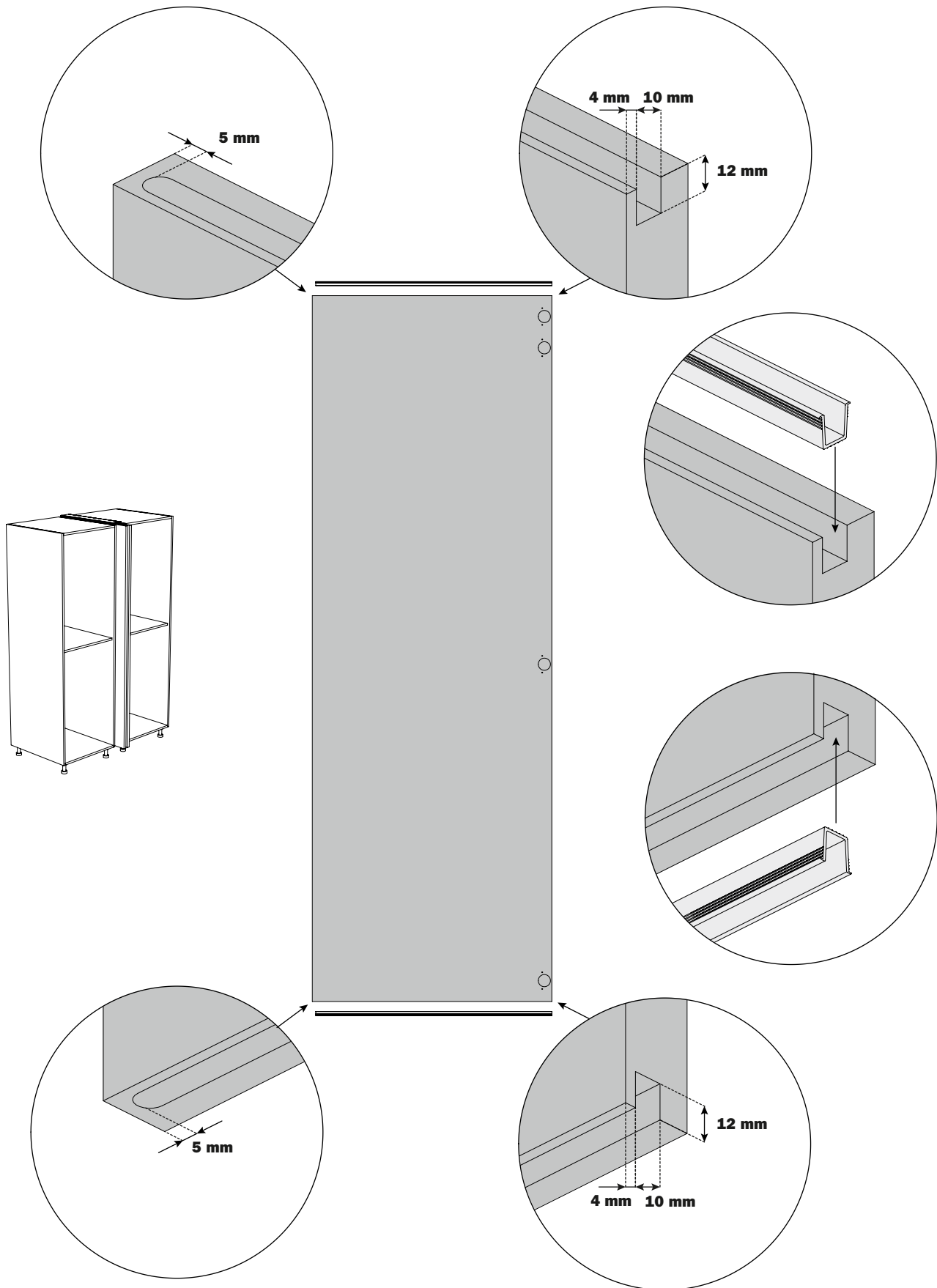
[POR] Aplicação do perfil de cobertura

[FRA] Installation du profile de recouvrement

[ZH] 安装前挡尘条

VE55KIT0201 - 2 - 3

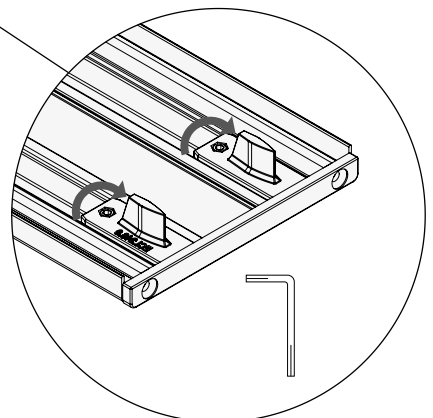
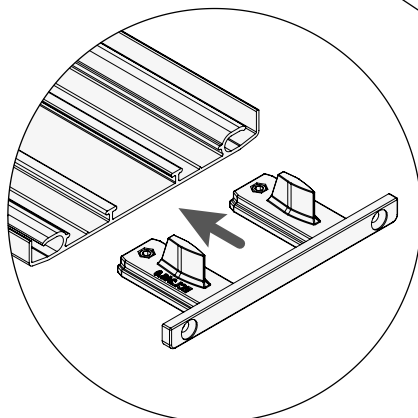
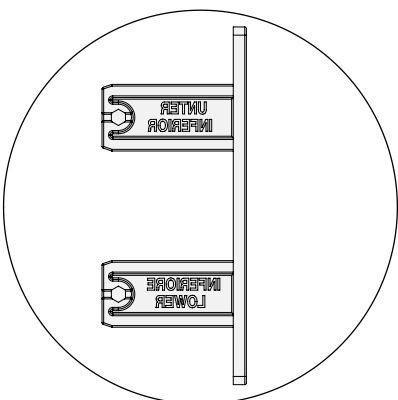
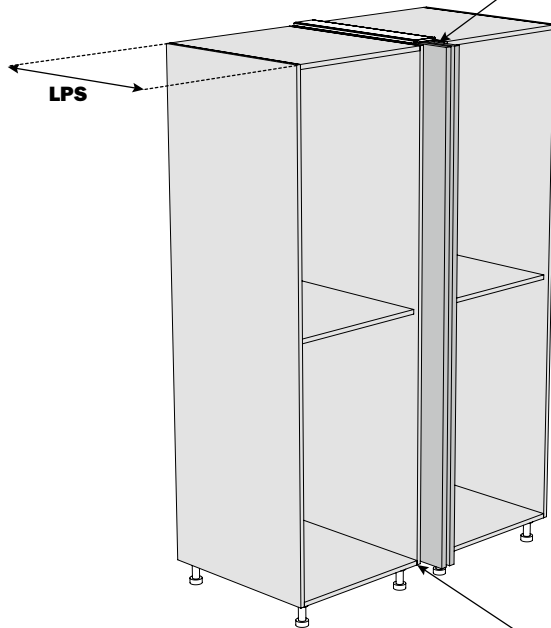
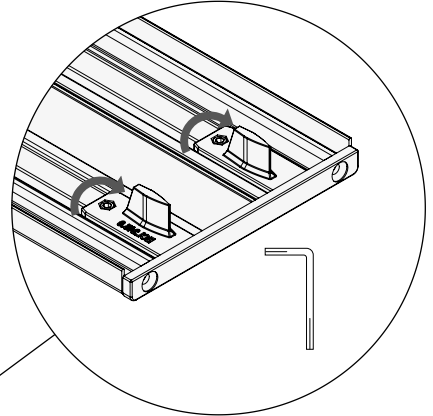
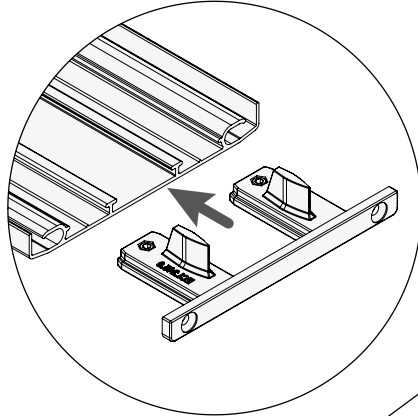
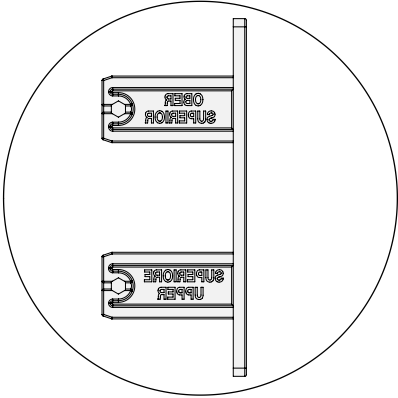
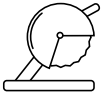
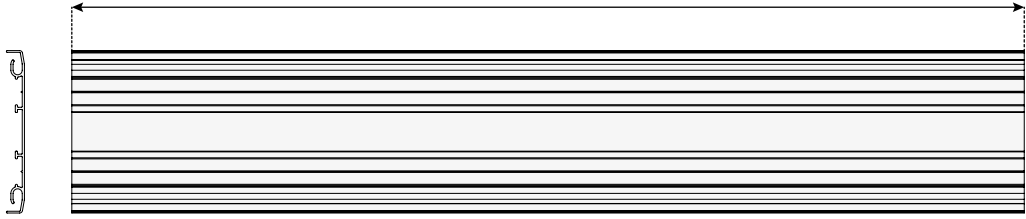


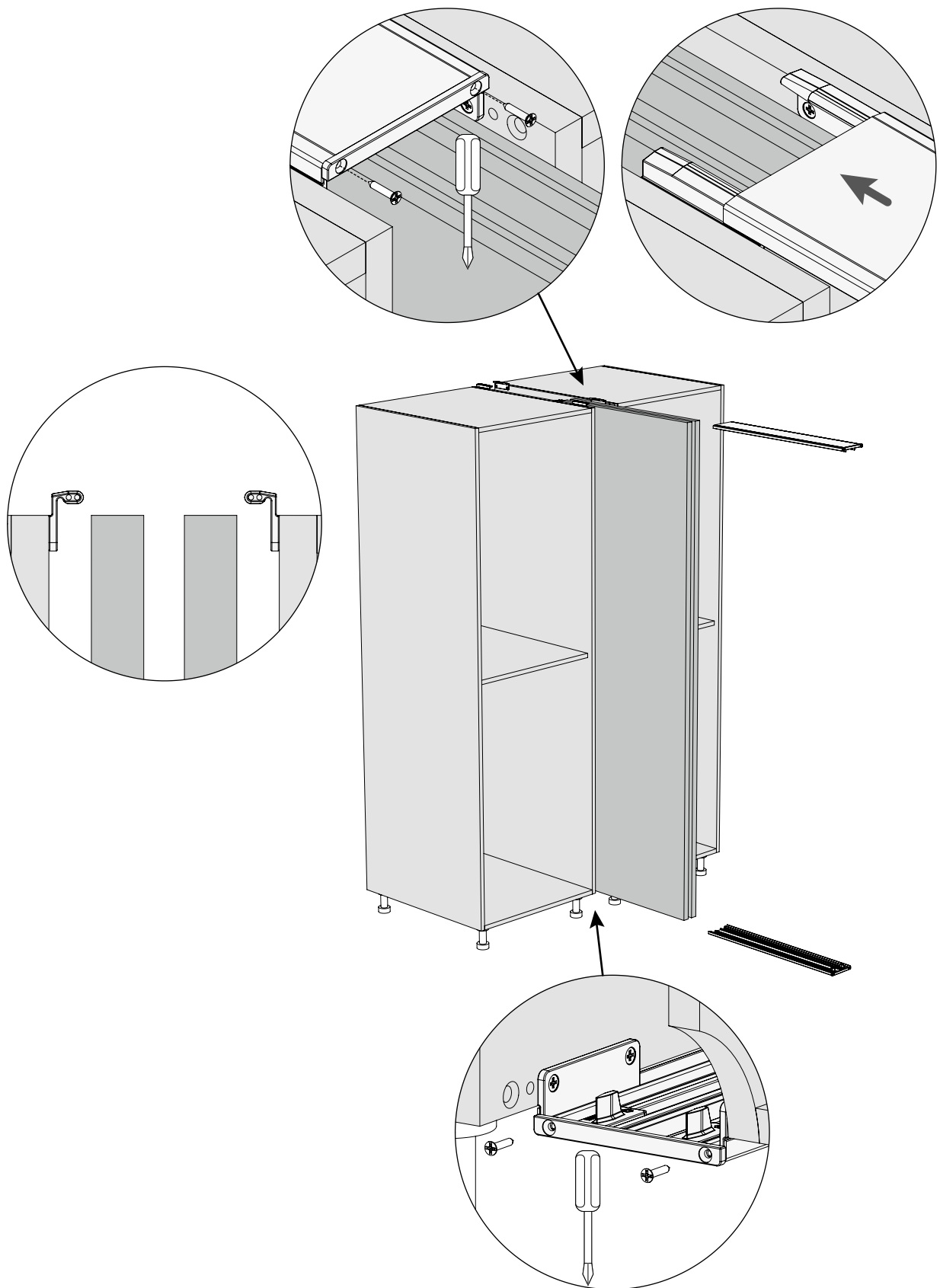




VE55KIT0003 - 4

LPS - 55 mm







[ITA] Applicazione del profilo di copertura

[ENG] Fitting the cover strips

[ESP] Aplicación del perfil de cobertura

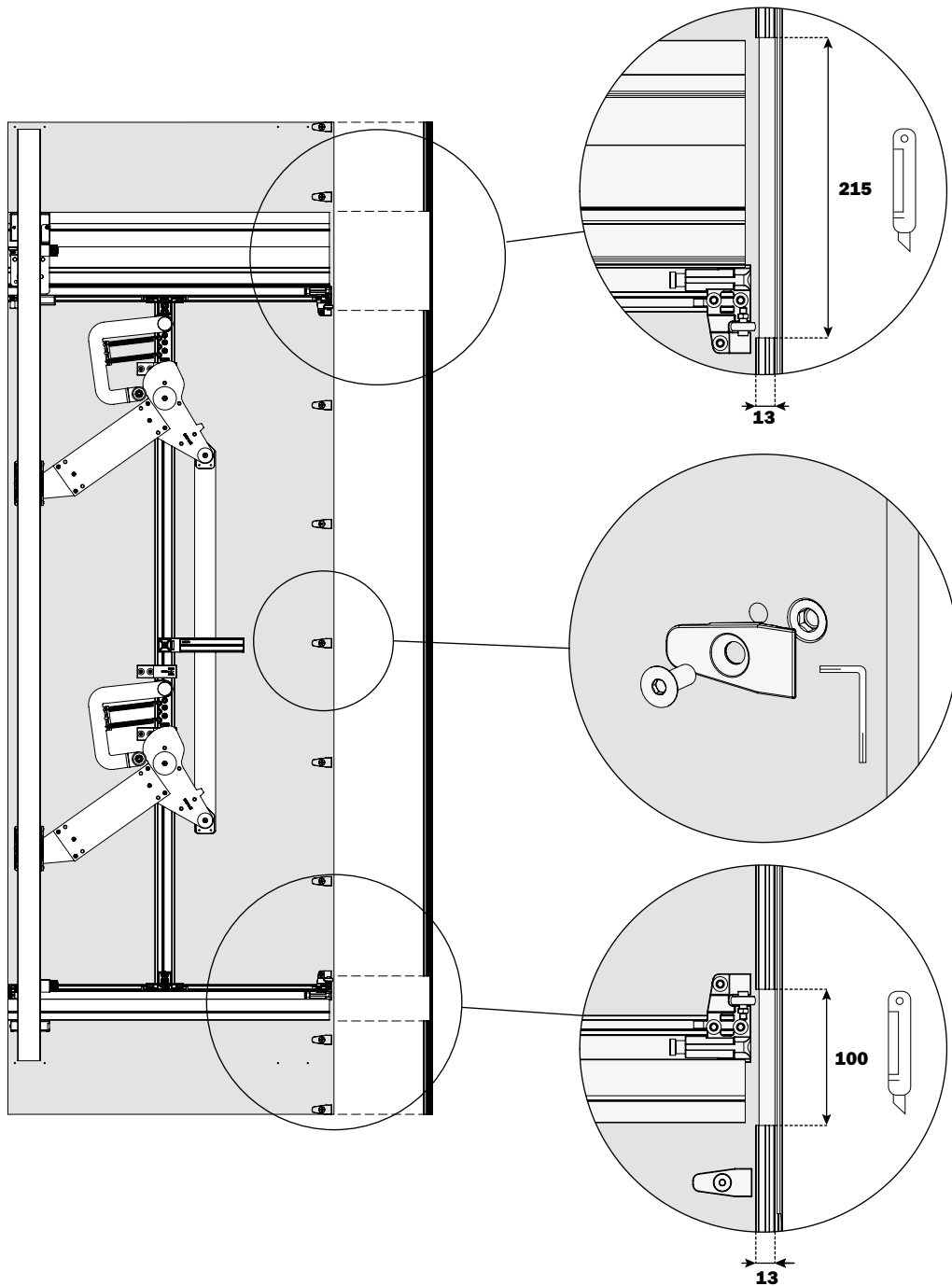
[DEU] Befestigung des Abdeckprofils

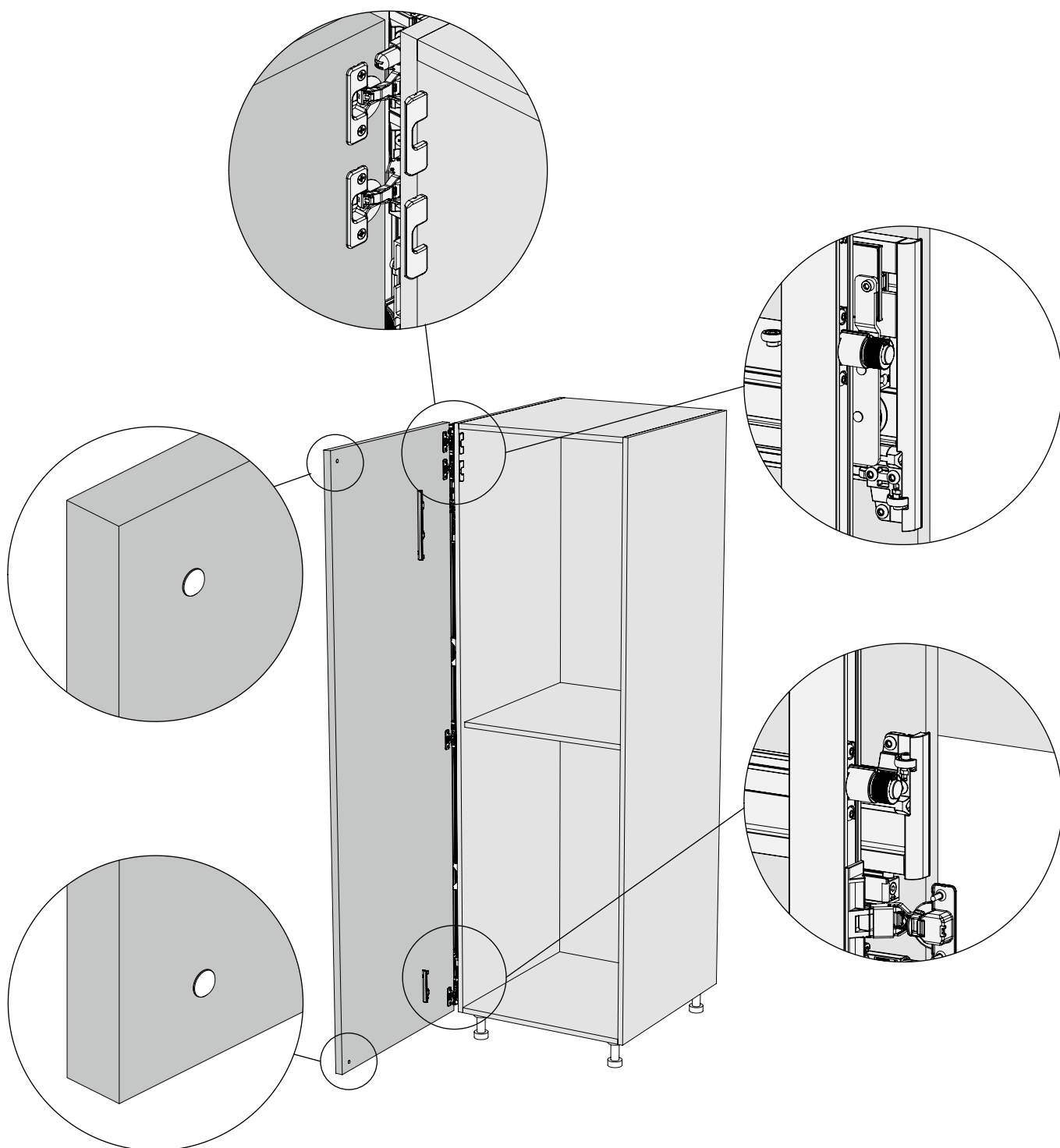
[POR] Aplicação do perfil de cobertura

[FRA] Installation du profile de recouvrement

[ZH] 安装前挡尘条

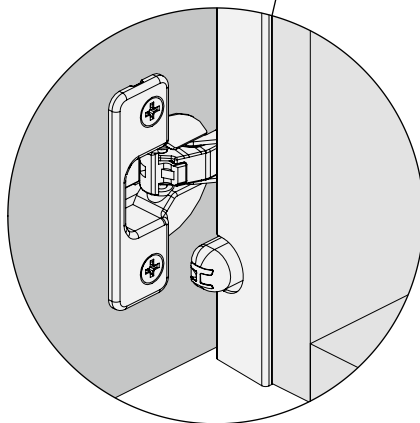
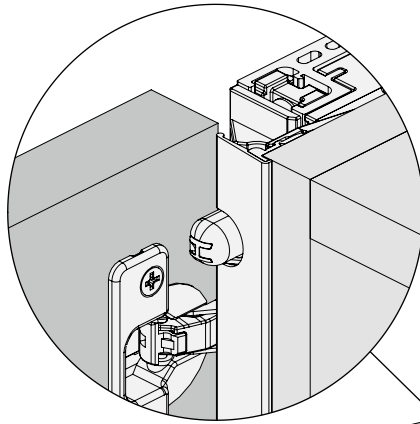
VE55KIT0201 - 2 - 3



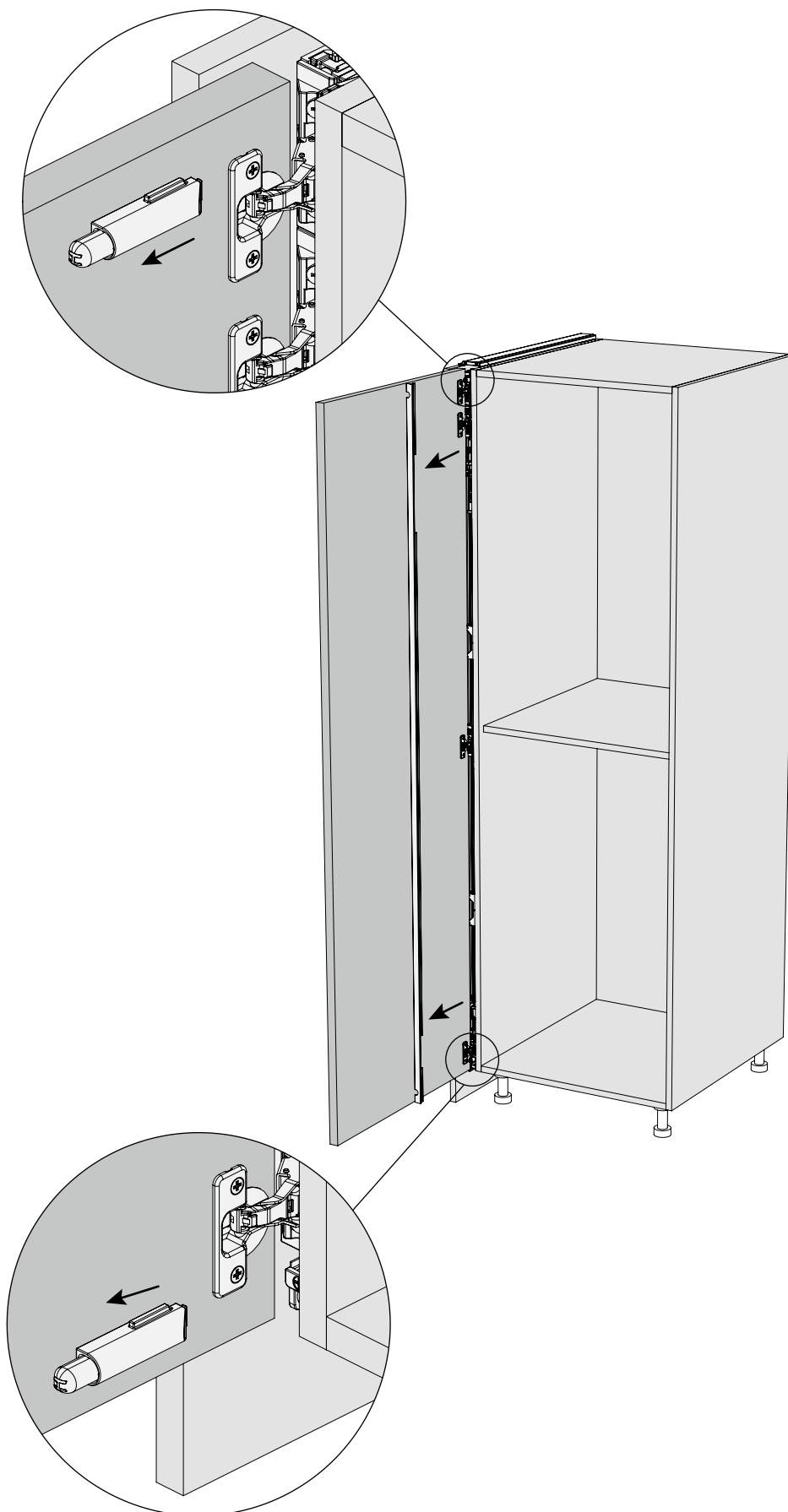


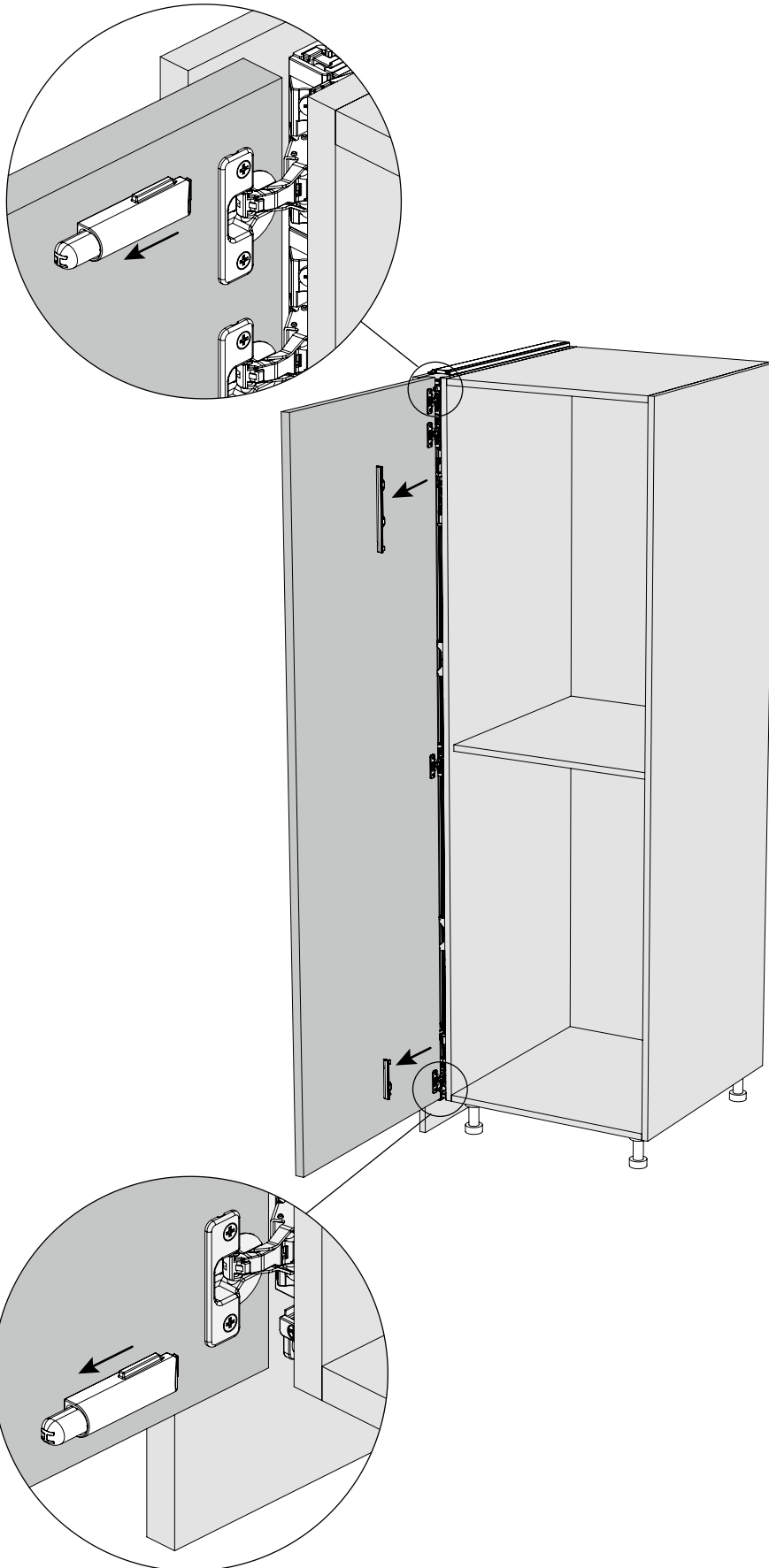


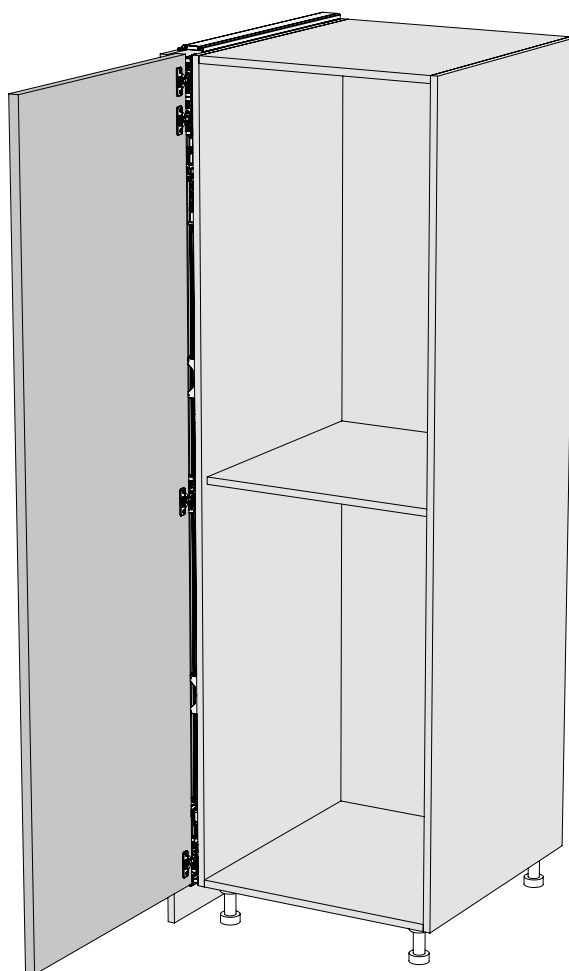
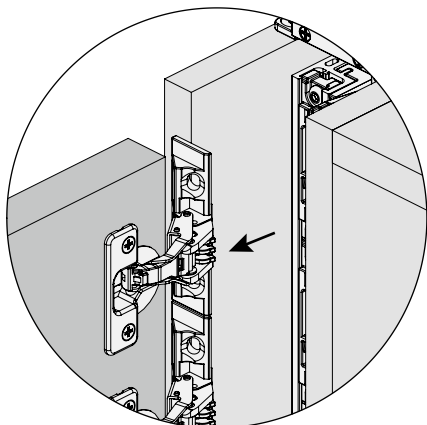
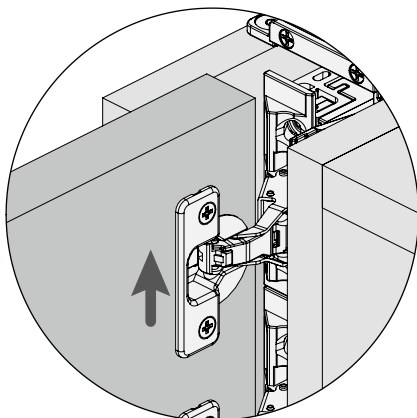
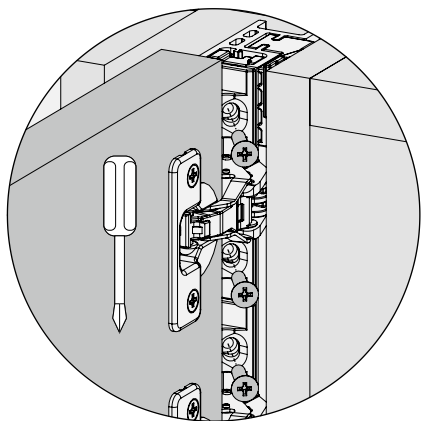
VE55KIT0050
VE55KIT0055
VE55KIT0201-2-3

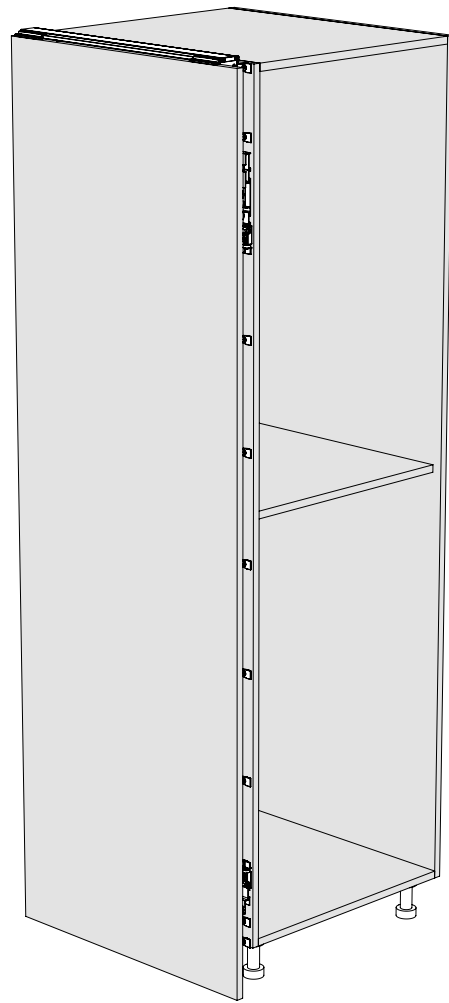
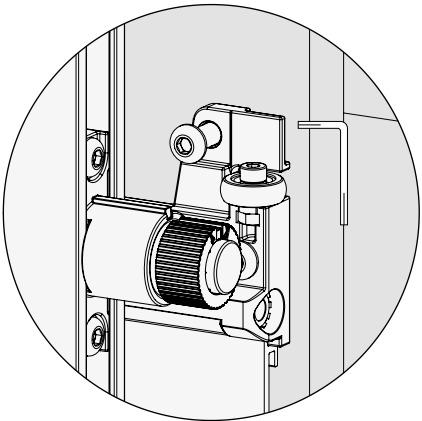
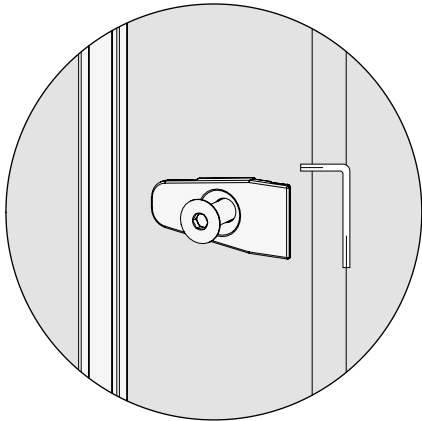
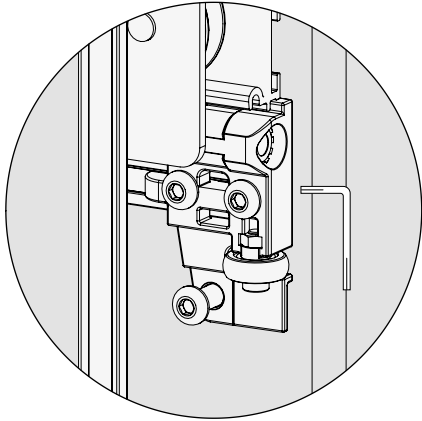


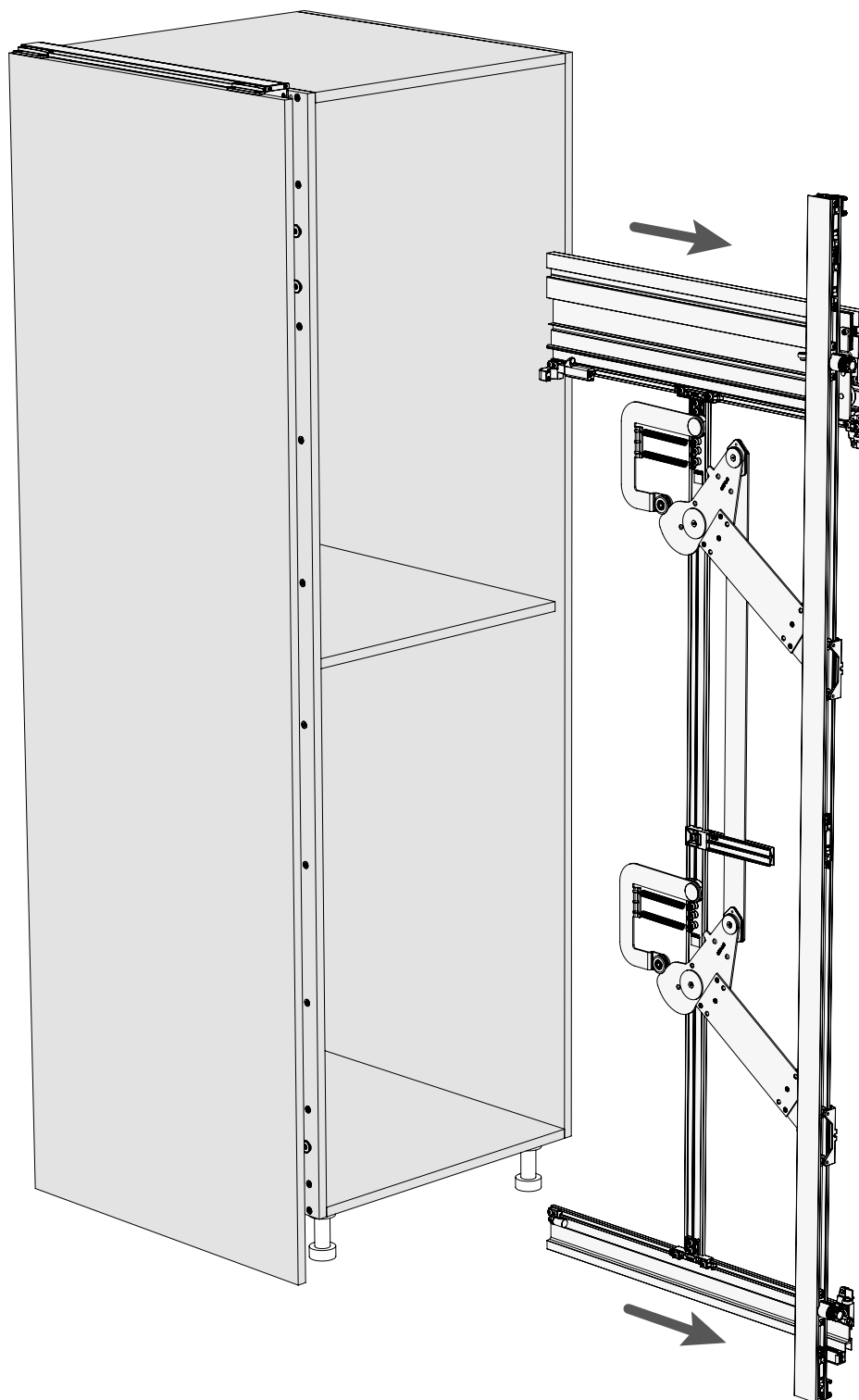
-
- Rimozione del meccanismo dal mobile
 - Removal of the mechanism from the cabinet
 - Demontage des Mechanismus aus dem Möbel
 - Démontage du mécanisme du meuble
 - Extracción del mecanismo del mueble
 - Remoção do mecanismo do móvel
 - 系统机构从柜体拆卸













[ITA] PULIZIA

La pulizia dei componenti deve essere eseguita con un panno morbido inumidito con acqua e sapone. Vanno evitati prodotti contenenti solventi e componenti abrasivi.

SMALTIMENTO

Una volta dismesso, il prodotto e i suoi componenti non vanno dispersi nell'ambiente, ma conferiti ai sistemi pubblici di smaltimento.

NOTA

Salice si riserva il diritto di apportare modifiche tecniche senza preavviso.

[ENG] CLEANING

The components must be cleaned using a soft cloth with soap and water. Avoid using products containing solvents and abrasive products.

DISPOSAL

The product and its components must not be disposed of in the environment; for disposal, please use public disposal systems.

NOTE

Salice reserves the right to modify any product without prior notice.

[DEU] REINIGUNG

Die Reinigung der Bauteile wird mit einem mit Wasser und Seife befeuchteten, weichen Tuch ausgeführt.

ENTSORGUNG

Die Produkte und die Produktteile, die nicht mehr eingesetzt werden, sollen nicht in die Umwelt gelangen, sondern an den geeigneten Stellen entsorgt werden.

HINWEIS

Salice behält sich das Recht vor, ohne vorherige Ankündigung technische Änderungen durchzuführen.

[FRA] NETTOYAGE

Le nettoyage des composants doit être effectué avec un chiffon doux imbibé d'eau et de savon. Il faut éviter les produits contenant des solvants et des composants abrasifs.

ELIMINATION

Le produit et ses composants ne doivent pas être jetés dans l'environnement naturel mais confiés aux services publics en charge de la gestion des déchets.

REMARQUE

Salice se réserve le droit d'apporter des modifications techniques sans préavis.

ESP] LIMPIEZA

La limpieza de los componentes debe realizarse con un paño suave humedecido con agua y jabón. Hay que evitar productos que contengan disolventes y componentes abrasivos.

ELIMINACIÓN

Una vez en desuso, el producto y sus componentes no se deben echar en el medio ambiente, ya que deben entregarse a los sistemas públicos de eliminación de residuos.

NOTA

Salice se reserva el derecho de realizar modificaciones técnicas sin preaviso.

[POR] LIMPEZA

A limpeza dos componentes deve ser feita com um pano macio e umedecido com água e sabão.

Não utilize produtos contendo solventes e componentes abrasivos.

DESCARTE

Ao descartar, o produto e seus componentes não devem ser dispersos no meio ambiente, mas entregue em um centro de reciclagem de materiais.

NOTA

A Salice reserva o direito de fazer modificações técnicas sem aviso prévio.

[ZH] 清洁

系统组件可用肥皂水和清水清洁（清洁后务必用干布擦干）。禁止使用任何含有研磨材料及各类溶剂的清洁用品。

弃置

此产品不可直接弃置于自然环境中，请通过公共弃置回收系统处理废弃产品。

说明

Salice 保留未经预先通知而变更产品的权利。

[ITA]

ABBREVIAZIONI:

- T** - Spessora anta
- TM** - Spessore anta + maniglia
- TH** - Altezza anta
- TL** - Larghezza anta
- LPU** - Profondità struttura utile
- LPS** - Profondità struttura

[ENG]

ABBREVIATIONS:

- T** - Door thickness
- TM** - Door thickness + handle
- TH** - Door height
- TL** - Door width
- LPU** - Usable cabinet depth
- LPS** - Cabinet depth

[DEU]

LEGENDE:

- T** - Tür Stärke
- TM** - Tür Stärke + Griff
- TH** - Türhöhe
- TL** - Türbreite
- LPU** - Nutzbare Schranktiefe
- LPS** - Schranktiefe

[FRA]

ABBREVIATIONS :

- T** - Epaisseur de la porte
- TM** - Epaisseur de la porte + poignée
- TH** - Hauteur de la porte
- TL** - Largeur de la porte
- LPU** - Profondeur utilisée de la structure
- LPS** - Profondeur de la structure

[SPA]

ABREVIACIONES:

- T** - Espesor puerta
- TM** - Espesor puerta + tirador
- TH** - Altura puerta
- TL** - Anchura puerta
- LPU** - Profundidad estructura útil
- LPS** - Profundidad estructura

[PORT]

ABREVIACÕES:

- T** - Espessura da porta
- TM** - Espessura da porta + puxador
- TH** - Altura da porta
- TL** - Largura da porta
- LPU** - Profundidade útil da estrutura
- LPS** - Profundidade da estrutura

[ZH]

参数说明:

- T** - 门板厚度
- TM** - 门板厚度 + 拉手
- TH** - 门板高度
- TL** - 门板宽度
- LPU** - 系统深度 (有效柜体深度)
- LPS** - 柜体深度

ARTURO SALICE S.p.A.
VIA PROVINCIALE NOVEDRATESE, 10
22060 NOVEDRATE (COMO) ITALIA
TEL. 031 790424
FAX 031 791508
info.salice@salice.com
www.salice.com

BORTOLUZZI SISTEMI S.p.A.
VIA CADUTI 14 SETTEMBRE 1944, 45
32100 BELLUNO ITALIA
TEL. 0437 930866
FAX 0437 931442
info@bortoluzzi.com
www.bortoluzzi.com

DEUTSCHE SALICE GMBH
RUDOLF DIESEL STR. 10
POSTFACH 1154
74382 NECKARWESTHEIM
TEL. 07233 9807-0
FAX. 07233 9807-16
info.salice@deutschesalice.de
www.deutschesalice.de

SALICE UK LTD.
KINGFISHER WAY
HINCHINGBROOKE BUSINESS PARK
HUNTINGDON CAMBS PE 29 6FN
TEL. 01480 413831
FAX. 01480 451489
info.salice@saliceuk.co.uk
www.saliceuk.co.uk

DEUTSCHE SALICE GMBH
VERKAUFSBÜRO NORD
RINGSTRASSE 36/A30 CENTER
32584 LÖHNE
TEL. 05731 15608-0
FAX. 05731 15608-10
vknord@deutschesalice.de
www.deutschesalice.de

SALICE AMERICA INC.
2123 CROWN CENTRE DRIVE
CHARLOTTE NC. 28227
TEL. 704 8417810
FAX. 704 8417808
info.salice@saliceamerica.com
www.saliceamerica.com

SALICE FRANCE S.A.R.L.
ROUTE DE GOA ZAC LES 3 MOULINS
06600 ANTIBES
TEL. 0493 330069
FAX. 0493 330141
info.salice@salicefrance.com
www.salicefrance.com

SALICE CANADA INC.
3500 RIDGEWAY DRIVE,
UNIT#1
MISSISSAUGA, ONTARIO, L5L 0B4
TEL. 905 8208787
FAX. 905 8207226
info.salice@salicecanada.com
www.salicecanada.com

SALICE ESPAÑA, S.L.U.
CALLE COPÉRNICO, 11
POLÍGONO INDUSTRIAL
COLL DE LA MANYA
08403 GRANOLLERS (BARCELONA)
TEL. 938 46 88 61
FAX 938 49 11 97
info.salice@saliceespana.es
www.saliceespana.es

**SALICE CHINA
(SHANGHAI) CO. LTD.**
1st FLOOR, B1 BLDG 928 MINGZHU ROAD
XUJING, QINGPU DISTRICT
SHANGHAI 201702 - CHINA
Tel. 021 3988 9880
Fax 021 3988 9882
info.salice@salicechina.com
www.salicechina.com

